



MANUEL DU PROPRIÉTAIRE

AXOPAR 28 OPEN
MODÈLE 2018-2020

AXOPAR 

Table des matières

1. Introduction.....	4
1.1. Objectif de ce manuel.....	4
1.2. Symboles de sécurité.....	4
1.3. Conventions de document.....	5
1.4. Copyright.....	5
1.5. Avertissement	5
1.6. Garantie.....	6
2. Sécurité.....	7
2.1. Schéma de sécurité.....	8
2.2. Protection et contrôle incendie.....	8
2.2.1. Équipement de lutte contre l'incendie.....	9
2.2.2. Responsabilités des propriétaires et des utilisateurs de bateaux.....	9
2.2.3. Liste de contrôle : Feu dans le moteur.....	10
2.2.4. Liste de contrôle : Après un feu.....	10
2.3. Monoxyde de carbone.....	10
2.4. Canot de sauvetage.....	11
3. Présentation du produit.....	13
3.1. But de l'utilisation.....	13
3.2. Identification.....	13
3.3. Plaque du constructeur.....	13
3.4. Certification CE.....	14
3.5. Conformité.....	14
3.6. Dimensions et poids.....	16
3.7. Disposition du bateau.....	18
4. Description du produit.....	20
4.1. Stabilité et flottabilité.....	20
4.1.1. Systèmes autovideurs.....	20
4.1.2. Ouvertures dans la coque et le pont.....	21
4.1.3. Système de cale	23
4.2. Systèmes techniques.....	27
4.2.1. Système électrique.....	27
4.2.2. Système 12 V.....	27
4.2.3. Interrupteurs principaux.....	28
4.2.4. Interrupteurs d'alimentation directe.....	29
4.2.5. Fusibles.....	30
4.2.6. Fusibles robustes.....	31

4.2.7. Batteries.....	32
4.2.7.1. Chargement des batteries.....	32
4.2.7.2. Stockage hivernal	32
4.2.7.3. Nettoyage des batteries	32
4.2.8. Système 110/230 V.....	33
4.2.9. Système de carburant.....	34
4.2.9.1. Faire le plein du bateau.....	35
4.3. Équipement optionnel.....	36
4.3.1. Système d'eau douce.....	36
4.3.2. Système septique.....	37
4.3.2.1. Siège de toilettes.....	38
4.3.2.2. Réservoir septique.....	39
4.3.3. Système de chauffage.....	39
4.3.4. Propulseur d'étrave.....	40
4.3.5. Guindeau d'ancre.....	40
5. Transport.....	42
5.1. Lever le bateau.....	42
5.2. Transport du bateau.....	43
6. Fonctionnement.....	45
6.1. Dispositifs de manipulation.....	45
6.1.1. Console de pilotage.....	45
6.1.2. Essuie-glaces	46
6.1.3. Système de direction.....	47
6.1.3.1. Contrôle et remplissage d'huile	47
6.1.3.2. Entretenir la direction	47
6.1.3.3. Panneau de commande de la console de direction.....	47
6.1.4. Démarrer le moteur.....	48
6.2. Siège pivotant - Sièges conducteur et passager.....	48
6.3. Inspection du bateau.....	49
6.3.1. Liste de contrôle : Inspection régulière avant de quitter le port.....	49
6.3.2. Liste de contrôle : Après avoir utilisé le bateau.....	50
6.4. Manipulation du bateau.....	50
6.4.1. Liste de contrôle : Manipulation du bateau avant de quitter le port	50
6.4.2. Quitter la jetée	51
6.4.3. Conduire le bateau.....	52
6.4.3.1. Interrupteur veille automatique	52
6.4.3.2. Conduire à grande vitesse.....	52
6.4.3.3. Conduire dans une mer agitée.....	53
6.4.3.4. Manœuvrer dans des canaux étroits.....	54
6.4.4. Visibilité depuis la barre.....	54
6.4.5. Utilisation des volets de réglage de l'assiette.....	55

6.5. Empêcher les chutes par-dessus bord.....	55
6.6. Ancrage, accostage et amarrage.....	56
6.6.1. Points de fixation.....	56
6.6.2. Accostage.....	57
6.6.3. Liste de contrôle : Avant l'ancrage	57
6.6.4. Remorquage et amarrage.....	58
7. Entretien.....	59
7.1. Entretenir la surface en enduit gélifié.....	59
7.2. Entretenir les intérieurs.....	59
7.2.1. Intérieurs en bois.....	59
7.2.2. Surfaces en plastique et peintes.....	59
7.2.3. Tissus.....	60
7.2.4. Portes et trappes.....	60
7.3. Entretenir les housses.....	60
7.3.1. Nettoyer les housses.....	60
7.4. Prévenir les dommages dus au gel.....	61
7.5. Liste de contrôle : Avant le repos d'hiver.....	61
7.6. Liste de contrôle : Avant le lancement.....	61
7.7. Entretien correctif.....	62
7.7.1. Farinage.....	62
7.7.2. Rayures et entailles.....	62
7.7.3. Taches.....	62
7.7.4. Marques profondes, entailles et trous.....	63
8. Environnement.....	64
8.1. Exigences pour l'Amérique du Nord.....	64
9. Annexe I : Listes de contrôle.....	65
9.1. Liste de contrôle : Feu dans le moteur.....	65
9.2. Liste de contrôle : Après un feu.....	65
9.3. Liste de contrôle : Inspection régulière avant de quitter le port.....	65
9.4. Liste de contrôle : Après avoir utilisé le bateau.....	66
9.5. Liste de contrôle : Manipulation du bateau avant de quitter le port	66
9.6. Liste de contrôle : Avant l'ancrage	67
9.7. Liste de contrôle : Avant le repos d'hiver.....	67
9.8. Liste de contrôle : Avant le lancement.....	67
10. Annexe II : Système de carburant.....	69
11. Annexe III : Schémas électriques.....	70
12. Annexe IV : Emplacement de l'étiquette d'avertissement.....	71

1. Introduction

1.1. Objectif de ce manuel

Ce manuel d'instructions contient des informations et des instructions importantes pour utiliser correctement votre bateau Axopar.

Dans ce manuel du propriétaire, vous trouverez des informations importantes qui vous aideront à manipuler et entretenir votre bateau de manière sûre et facile. Le manuel contient en outre des informations détaillées sur le bateau et les systèmes installés, ainsi que des informations générales sur sa manipulation et son entretien.

Nous vous conseillons de lire attentivement le manuel et de vous familiariser avec votre bateau avant de commencer à l'utiliser. Ce manuel du propriétaire ne remplace pas les compétences en matière de sécurité nautique ou une bonne connaissance des usages maritimes. S'il s'agit de votre premier bateau ou si ce type de bateau est nouveau pour vous, nous vous demandons pour votre confort et votre sécurité de vous assurer de pouvoir gérer le bateau avant votre première sortie. Votre concessionnaire de bateaux, les clubs nautiques locaux et les fédérations nationales de bateaux à moteur ou de yachts se feront un plaisir de vous informer sur les écoles nautique locales ou de vous recommander des instructeurs agréés.

Vous devez vous assurer que les prévisions de conditions de vent et de vagues correspondent à la catégorie de votre bateau, et que vous et votre équipage êtes en mesure de gérer le bateau dans ces conditions.

Ce manuel du propriétaire n'est pas un guide détaillé de maintenance ou de dépannage. En cas de problème, vous devez contacter le fabricant du bateau ou son représentant. Lorsque vous avez besoin de travaux d'entretien ou de réparation et de modification, vous devez toujours vous tourner vers des ateliers compétents et qualifiés. Les changements qui peuvent affecter les caractéristiques de sécurité du bateau doivent être évalués, exécutés et documentés par des professionnels compétents. Le constructeur du bateau ne peut être tenu responsable des modifications non autorisées. Tout changement du centre de gravité du bateau (équipement lourd surélevé ou nouveau type de moteur, etc.) affectera considérablement sa stabilité, son assiette et ses performances.

Conservez ce manuel en lieu sûr et remettez-le au nouveau propriétaire si vous vendez votre bateau. Si le manuel est égaré ou détruit, une copie peut être commandée auprès de votre revendeur.

Consultez le contrat d'achat ou le bon de commande pour connaître les caractéristiques de votre achat. Dans le cas où quelque chose ne fonctionne pas de manière satisfaisante avec votre bateau ou son équipement, vous pouvez consulter le contrat de service pour les éventuelles mesures d'entretien et de réparation. En cas d'incertitude, vous devez toujours contacter votre revendeur.

1.2. Symboles de sécurité

Ce manuel d'instructions contient des déclarations de danger, d'avertissement, de mise en garde et de remarque informant l'utilisateur ou les représentants de service autorisés de tout dommage potentiel au bien ou à la personne.

Le risque est défini comme une source de blessure potentielle pour une personne.

Toute utilisation anormale est interdite, y compris le non-respect des informations de sécurité.



Danger indique une situation de danger imminent qui, si elle n'est pas évitée, **entraînera la mort ou des blessures graves.**

⚠ AVERTISSEMENT **Avertissement** indique une situation potentiellement dangereuse qui, si elle n'est pas évitée, **pourrait entraîner la mort ou des blessures graves.**

⚠ ATTENTION **Attention** indique une situation potentiellement dangereuse qui, si elle n'est pas évitée, **pourrait entraîner des blessures mineures ou modérées.**

REMARQUE **Remarque** indique une situation potentiellement dangereuse qui, si elle n'est pas évitée, **pourrait entraîner des dommages matériels ou un résultat ou un état indésirable.**



Remarque attire l'attention sur les informations qui clarifient ou simplifient une procédure.

1.3. Conventions de document

Unités

Ce manuel utilise des unités SI conformément à la norme ISO 1000. Dans certains cas, d'autres unités peuvent avoir été utilisées en parallèle.

Une exception est la vitesse du vent, qui dans la directive sur les bateaux de plaisance est donnée dans l'échelle de Beaufort.

Terminologie

Dans ce manuel, le côté droit de la coque est appelé tribord (STB) et le côté gauche bâbord.

1.4. Copyright

Copyright ©2021 Axopar Boats. Tous droits réservés.

Ce manuel du propriétaire est protégé par le copyright contrôlé par Axopar Boats. Ce manuel ne peut être reproduit, en tout ou en partie, sans l'autorisation écrite préalable d'Axopar Boats. Ce matériel contient également des informations confidentielles qui ne peuvent être divulguées à des tiers sans l'accord écrit préalable d'Axopar Boats.

1.5. Avertissement

- Le contenu de ce manuel est à titre informatif uniquement.
- Axopar Boats se réserve le droit de modifier les produits sans préavis pour améliorer la fiabilité, la fonction, la conception ou d'autres caractéristiques des produits. Axopar Boats n'assume

aucune responsabilité pour tout dommage, perte, coût ou dépense découlant de ou lié à l'utilisation de ce manuel ou des produits décrits ici.

- Axopar Boats ne fait aucune représentation et garantie concernant ce manuel, expresse ou implicite, y compris, mais sans s'y limiter, les garanties implicites de qualité marchande et d'adéquation à un usage particulier.

1.6. Garantie

La garantie limitée du bateau et les coordonnées correspondantes sont jointes dans un document séparé.

Pour toute réclamation au titre de la garantie, veuillez contacter votre revendeur Axopar mentionné sur la page de couverture.

2. Sécurité

⚠ AVERTISSEMENT

L'équipement de sécurité nécessaire est requis à tout moment sur le bateau.

Le propriétaire du bateau est tenu de s'assurer que tous les équipements de sécurité, comme les extincteurs, répondent aux règles et réglementations des autorités locales.

⚠ AVERTISSEMENT

Surcharger le bateau peut endommager le moteur, même lorsqu'il est arrêté.

Lors du chargement du bateau, ne dépassez jamais la charge maximale recommandée à bord. Chargez toujours le bateau avec soin et répartissez les charges de manière appropriée pour maintenir son assiette de conception. Évitez de placer des équipements ou des matériaux lourds en hauteur dans le bateau.

⚠ AVERTISSEMENT

Ne dépassez pas le nombre maximum de personnes autorisées à bord. Le poids total des personnes à bord et de leurs bagages personnels ne doit jamais dépasser la charge maximale du bateau.

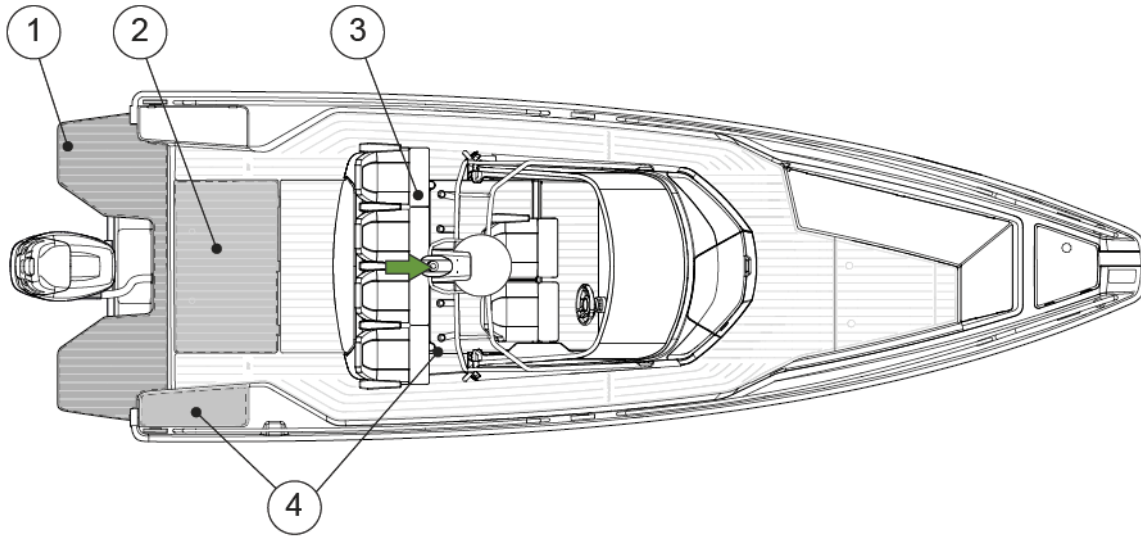
Lorsque vous êtes sur l'eau, utilisez toujours les sièges destinés aux passagers.

⚠ AVERTISSEMENT

La capacité de réservoir spécifiée n'est pas nécessairement totalement disponible, en fonction de l'assiette et de la charge à bord. Le réservoir doit toujours être rempli à au moins 20 %.

Les liquides dans les réservoirs intégrés ne sont pas inclus dans la charge maximale indiquée sur la plaque du constructeur.

2.1. Schéma de sécurité



- | | |
|-----|---------------------------------|
| (1) | Échelle de bain |
| (2) | Rangement de canot de sauvetage |
| (3) | Écran CO |
| (4) | Extincteur d'incendie |
| → | Sortie |

2.2. Protection et contrôle incendie

Les sources d'incendie les plus courantes sont le moteur et la cuisinière. En cas d'incendie à bord, cela peut provoquer une explosion.

Le feu se propage généralement très rapidement - éteignez le feu rapidement.

Le feu doit être éteint en le privant d'oxygène. Utiliser de l'eau pour éteindre les incendies dus à des carburants n'est d'aucune utilité.

⚠ AVERTISSEMENT

Si le feu atteint les réservoirs de carburant, une explosion peut se produire et brûler une grande zone autour du bateau.

- Gardez la cale propre et vérifiez régulièrement la présence de vapeurs de carburant et de gaz ou de fuites de carburant et d'huile.
- N'accrochez pas de rideaux ou d'autres matériaux inflammables à proximité ou au-dessus de la cuisinière GPL ou de tout autre équipement avec des flammes nues.
- Ne laissez jamais le bateau sans surveillance lorsque la cuisinière ou le chauffage est allumé.
- Ne jamais faire le plein ni remplacer les réservoirs de gaz lorsque les moteurs sont en marche.
- Ne fumez jamais lorsque vous manipulez du carburant ou du gaz.
- Ne bloquez jamais les voies d'évacuation ou les sorties de secours.
- Ne bloquez jamais l'accès aux équipements de sécurité tels que les vannes de carburant ou les interrupteurs d'alimentation principaux.
- Ne bloquez jamais l'accès aux extincteurs, visibles ou dissimulés.
- Ne modifiez jamais les systèmes du bateau (en particulier les systèmes électriques, de carburant ou de gaz).

En cas d'incendie, utilisez l'extincteur sur votre bateau. L'emplacement exact se trouve dans le **schéma de sécurité**.

Si le feu commence à devenir incontrôlable, quittez le bateau en feu pour sauver des vies.

2.2.1. Équipement de lutte contre l'incendie

Ce bateau doit être équipé d'extincteurs portatifs avec la puissance et les emplacements suivants :

- L'extincteur doit avoir une résistance au feu d'au moins 13 A/89 B (2 kg).
- Le classement au feu total d'un extincteur (ou plusieurs) doit être d'au moins 8A/68B et pour un extincteur individuel d'au moins 5A/34B.
- Les extincteurs sont situés du côté droit des sièges arrière et du côté STB du pont arrière.
- Une couverture anti-feu doit être conservée à côté de la cuisinière GPL.
- Vérifiez les emplacements corrects de l'équipement dans le schéma de sécurité.

Veuillez noter que les extincteurs ne sont pas inclus dans la livraison du fabricant.

2.2.2. Responsabilités des propriétaires et des utilisateurs de bateaux

Il est de la responsabilité du propriétaire du bateau et de ses utilisateurs de s'assurer que :

- L'équipement de lutte contre les incendies est accessible en tout temps.
- L'équipement d'extinction d'incendie est vérifié régulièrement aux intervalles spécifiés pour l'équipement.

- L'équipement dont la date est expirée est immédiatement remplacé par un équipement équivalent ou supérieur.
- L'équipage et les invités sont informés de l'emplacement et des instructions d'utilisation de l'équipement de lutte contre l'incendie, ainsi que de l'emplacement des voies d'évacuation et des sorties de secours.

2.2.3. Liste de contrôle : Feu dans le moteur

- Arrêtez le moteur.
- Dirigez le bateau contre le vent, si possible.
- Assurez-vous que tous les passagers portent des gilets de sauvetage.
- Si nécessaire :
 - Évacuez les passagers.
 - Appel pour sauvetage en mer.
- Coupez le carburant, le GPL et les interrupteurs d'alimentation principale.
- Éteignez les incendies couvants avec de l'eau.

2.2.4. Liste de contrôle : Après un feu

- Ouvrez les portes et les fenêtres pour une meilleure ventilation.
- Assurez-vous que l'équipement d'extinction d'incendie est rempli ou remplacé après utilisation.

2.3. Monoxyde de carbone

Il y a un système de surveillance du monoxyde de carbone dans le bateau. L'alarme système est située dans le panneau de l'interrupteur principal.

Pour l'emplacement exact du moniteur CO, voir la figure *Schéma de sécurité*.

- À intervalles réguliers, vérifiez que le système de surveillance fonctionne.
- Lorsque le bateau est en cours d'utilisation, ne désactivez pas le système.

DANGER

Le monoxyde de carbone (CO) est un gaz incolore, inodore, insipide et extrêmement dangereux.

Tous les moteurs, générateurs et appareils à combustion produisent du CO sous forme de gaz d'échappement.

Une exposition prolongée à de faibles concentrations ou une exposition très rapide à des concentrations élevées entraînera des lésions cérébrales ou la mort.

Ouvrez toutes les portes, rideaux, fenêtres et trappes pour laisser l'air frais circuler lorsque vous faites fonctionner le moteur ou le générateur ou brûlez du carburant pendant que le bateau est ancré, accosté ou amarré.

Les symptômes d'une intoxication au monoxyde de carbone sont les étourdissements, les bourdonnements d'oreilles, les maux de tête, les nausées et la perte de conscience. La peau d'une victime empoisonnée devient souvent rouge cerise.

Comme le monoxyde de carbone (CO) est inodore, incolore et insipide, il est peu probable qu'il soit remarqué tant qu'une personne n'est pas affectée.

- **Si une intoxication au CO est suspectée, faites respirer profondément de l'air frais à la victime.**
- **Si la respiration s'arrête, réanimez.**
- Une victime revient souvent à la vie, puis rechute car les organes sont endommagés par le manque d'oxygène.

Recherchez immédiatement une assistance médicale.

Des concentrations dangereuses de monoxyde de carbone sont présentes si :

- les systèmes d'échappement du moteur ou du générateur fuient
- l'air frais ne circule pas suffisamment dans les zones occupées par des personnes
- les vapeurs se déplacent de l'arrière du bateau vers le cockpit et la cabine.

Pour minimiser le risque d'accumulation de CO lorsque le moteur et le générateur fonctionnent ou lors de combustion de carburant :

- Assurez-vous d'avoir une ventilation suffisante lorsque vous utilisez des toiles ou des rideaux latéraux de fenêtre en marche, ancré, accosté ou amarré.
- Si le toit est installé, opérez avec la trappe avant ouverte et laissez la porte de la cabine ouverte.
- Faites fonctionner tous les appareils à combustible, tels que les appareils de cuisson au charbon de bois, au propane, au GPL, au GNC ou à l'alcool, dans des zones où l'air frais peut circuler.
N'utilisez pas ces appareils là où l'air ne circule pas de façon perceptible, en particulier dans la cabine, lorsque le bateau est ancré, accosté ou amarré.
- Ne faites pas tourner le moteur au ralenti sans déplacer le bateau pendant plus de 15 minutes.
- Inspectez régulièrement le système d'échappement.

Des niveaux élevés de monoxyde de carbone peuvent s'accumuler des manières suivantes :

- Blocage des échappements de coque lors d'un fonctionnement à vitesse lente ou si les échappements sont immergés.
- Utilisation de rideaux en toile.
- Les vents soufflent les gaz d'échappement vers les occupants du bateau.
- Le moteur ou le générateur fonctionne dans un espace confiné.
- Fonctionnement avec l'étrave haute.

2.4. Canot de sauvetage

Votre bateau n'est pas équipé d'un canot de sauvetage par le fabricant.

Stockage d'un canot de sauvetage

Si vous décidez d'acquérir un canot de sauvetage pour votre bateau, nous vous recommandons de le ranger à l'arrière du bateau, afin qu'il soit facilement accessible en cas d'urgence.

Utilisation du canot de sauvetage

Le canot de sauvetage doit être attaché à la poupe du bateau et préparé pour l'utilisation.

En cas d'urgence, le canot de sauvetage est plus facilement et plus sûrement accessible depuis le pont de bain. Arrêtez le moteur avant d'utiliser le canot de sauvetage.

Suivez les instructions du fabricant du canot de sauvetage.

3. Présentation du produit

3.1. But de l'utilisation

Le bateau est un bateau de plaisance, donc non adapté à un usage professionnel.

3.2. Identification

Chaque bateau est fourni avec un code d'identification unique contenant 14 caractères et un trait d'union.

La hauteur du texte de code est de 6 mm et il est appliqué sur le côté tribord de la poupe.

Exemple : FI - AXO7A001F920	Données
FI	Pays du fabricant : Finlande
-	Trait d'union
AXO	Fabricant : Axopar
7A	Modèle de bateau : <ul style="list-style-type: none"> • A = Ouvert • B = T Toit • C = Cabine
001	Numéro de bateau
F	Mois de fabrication : <ul style="list-style-type: none"> • A = Janvier • B = Février • C = Mars • etc.
9	Dernier chiffre de l'année de fabrication
20	Année du modèle

3.3. Plaque du constructeur

La plaque du constructeur est toujours installée à proximité du poste de pilotage du bateau.

Eurofins Expert Services Oy a vérifié que le bateau répondait à la directive sur les bateaux de plaisance et aux exigences des normes connexes.

Type de bateau	Modèle du bateau
Catégorie de conception	Classification CE
Charge max.	Flottabilité Poids total des personnes, bagages personnels compris (hors contenu du réservoir)
Nbre max.	Nombre maximum de personnes à bord

3.4. Certification CE

Ce bateau est classé dans les catégories CE B et C.

La catégorie est déterminée en fonction du nombre maximum de personnes autorisées à bord.

La certification CE indique qu'un bateau est conçu et construit de telle manière qu'il conserve sa stabilité et sa flottabilité dans des circonstances données et répond à d'autres exigences importantes caractéristiques de la catégorie en question. L'une de ces exigences est que le bateau doit être facile à manœuvrer.

La classification des catégories CE signifie également qu'un bateau est conçu et construit pour résister aux paramètres suivants en ce qui concerne la stabilité, la flottabilité et d'autres exigences essentielles pertinentes énoncées.

Catégorie	Description
A. Océan	Le bateau est conçu pour des voyages prolongés, où les conditions rencontrées peuvent dépasser des vents de force 8 sur l'échelle de Beaufort et inclure des hauteurs de vagues significatives d'au moins 4 mètres. Dans ces conditions, le bateau doit être largement autonome.
B. En mer	Le bateau est conçu pour les voyages en mer, où des conditions allant jusqu'à et y compris des vents de force 8 sur l'échelle de Beaufort et des hauteurs de vagues importantes allant jusqu'à 4 mètres inclus peuvent être rencontrées.
C. Côtier	Le bateau est conçu pour les voyages dans les eaux côtières, les grandes baies, les estuaires, les lacs et les rivières, où des conditions allant jusqu'à et y compris des vents de force 6 sur l'échelle de Beaufort et des hauteurs de vagues importantes allant jusqu'à 2 m inclus peuvent être rencontrées.

3.5. Conformité

Sécurité	
Données de base	EN ISO 8666:2002
Identification de la coque	ISO 10087:2006
Plaque du constructeur	RDC ANNEXE I : A 2.2
Manuel du propriétaire	EN ISO 10240:2004/A1:2015

Empêcher les chutes par-dessus bord	EN ISO 15085:2003/DAM 2.3.2
Rangement de canot de sauvetage	Directives RSG
Sortie	EN ISO 9094:2017
Ancrage et remorquage	EN ISO 15084:2003
Feux de navigation	1972 COLREG
Contrôle des émissions	EN ISO 8099:2000
Installations	
Moteurs et espaces moteurs	-
Système de carburant	EN ISO 10088:2017 EN ISO 11105:2017
Système électrique	EN ISO 10133:2017 EN ISO 13297:2017 EN ISO 28846:1993/A1:2000
Système de direction	EN ISO 10592:2017
Systèmes de gaz	-
Protection contre le feu	EN ISO 9094:2017
Dimensionnement	
Structure	ISO 12215-5:2008+A1:2014 ISO 12215-6:2008
Hydrostatique	
Stabilité et franc-bord	EN ISO 12217-1:2017
Flottabilité et flottaison	EN ISO 12217-1:2017
Charge maximale recommandée par le fabricant	EN ISO 14946:2001/AC 2005
Ouvertures dans la coque, le pont et la superstructure	EN ISO 9093-1:1997 EN ISO 9093-2:2002 EN ISO 12216:2002
Inondation	EN ISO 11812:2001 EN ISO 15083:2003 ISO 8849:2003
Caractéristiques de manipulation	
Caractéristiques de manipulation	Directives RSG RFU 114 EN ISO 8665:2006

Visibilité depuis le poste de pilotage	EN ISO 11591:2011
Émissions	
Émissions des gaz d'échappement des moteurs	-
Émissions sonores	-

3.6. Dimensions et poids

Dimensions

Dimension	Unités métriques	Unités américaines
Longueur de coque (LH)	9,2 m	30 pi 1 po
Longueur totale (LMAX) (hors moteur)	9,2 m	30 pi 1 po
Poutre de coque (BH)	2,96 m	9 pi 7 po
Tirant d'eau à charge max. (hors moteur)	0,8 m	2 pi 8 po
Hauteur mesurée à partir de la ligne de flottaison à faible charge	2,8 m	9 pi 8 po

Puissance

	Unités métriques	Unités américaines
Puissance moteur maximale recommandée	298 kW	400 CV
Puissance maximale recommandée avec deux moteurs	2 x 148 kW	2 x 200 CV

Poids et chargement

	Unités métriques	Unités américaines
Poids de la coque (hors moteur)	2 332 kg	5 141 lb

	Catégorie B	Catégorie C
Nombre maximum de personnes	6	9
Poids par défaut :		
<ul style="list-style-type: none"> • Adulte : 75 kg • Enfant : 37,5 kg 		

	Catégorie B		Catégorie C	
	Unités métriques	Unités américaines	Unités métriques	Unités américaines
Poids total de tous les occupants	450 kg	992 lb	675 kg	1 488 lb
Poids du bateau déchargé avec des moteurs hors-bord de poids maximum	2 567 kg	5 659 lb	2 567 kg	5 659 lb
Charge maximale recommandée	796 kg	1 754 lb	1 021 kg	2 250 lb
Poids du bateau à charge maximale	3 363 kg	7 414 lb	3 588 kg	7 910 lb

dont

	Unités métriques	Unités américaines
Poids moteur maximum recommandé	522 kg	1 151 lb
Bagages personnels	50 kg	110 lb
Eau douce (39 l)	39 kg	86 lb
Eau septique (45 l)	45 kg	99 lb
Carburant (260 l)	225 kg	430 lb
Autres liquides (combustible de chauffage)	17 kg	37 lb
Poids du canot de sauvetage	24 kg	53 lb
Poids total en carburant, eau et autres liquides	296 kg	681 lb
Masse sur remorque	3 250 kg	7 165 lb

Capacité du réservoir

	Unités métriques	Unités américaines
Réservoir d'essence	300 l	
Réservoir de carburant - Région Amérique du Nord		63 gal
Réservoir d'eau douce	39 l	10 gal
Réservoir septique	45 l	12 gal

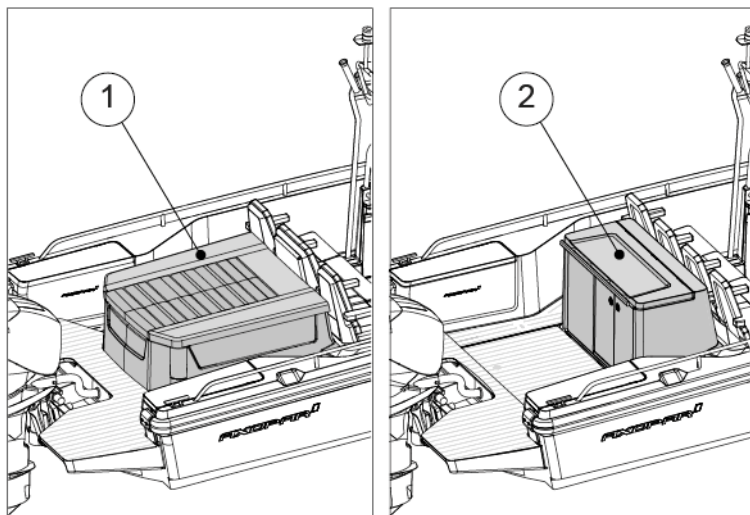
L'évaluation de la stabilité du bateau est basée sur les conditions de charge maximale.

La charge maximale recommandée ne contient que les éléments de poids mentionnés ci-dessus.

3.7. Disposition du bateau

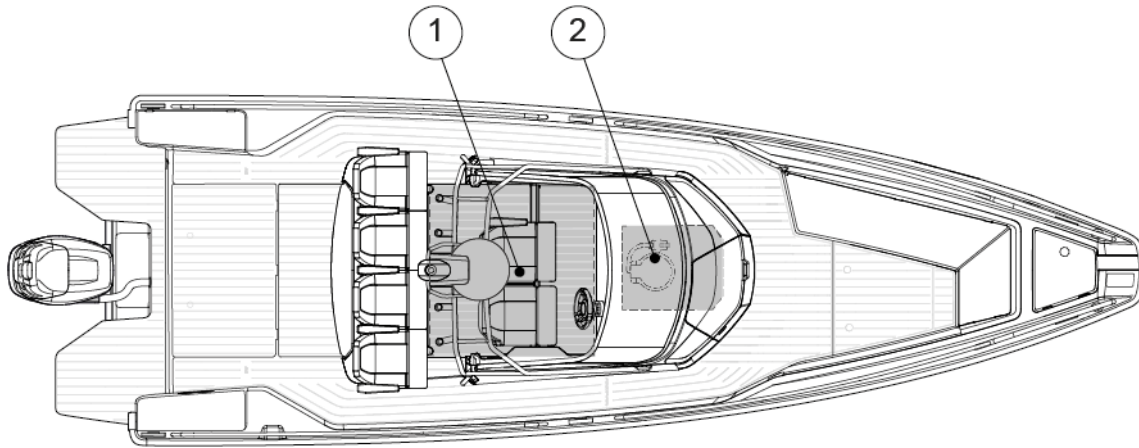
Le bateau a plusieurs options de pont. La disposition de l'équipement et les composants techniques peuvent varier en fonction des alternatives d'accessoires choisies.

Le bateau standard a un pont arrière plat avec un compartiment de stockage en dessous. Le compartiment de stockage peut être remplacé par des équipements supplémentaires optionnels tels qu'une cabine arrière ou un module garde-manger.



- (1) Cabine arrière
- (2) Module garde-manger

La porte de la cabine s'ouvre sur le pont avant. En option, la cabine peut être équipée d'une petite cuisine. Dans la partie avant de la cabine, il y a une option espace de rangement/toilettes séparés.



- (1) Petite cuisine
- (2) Option espace de rangement/toilettes

4. Description du produit

4.1. Stabilité et flottabilité

Faites attention à la stabilité et à la flottabilité de votre bateau.

Toutes les dispositions de poids (par exemple l'installation d'une tour de pêche, d'un radar ou d'un mât enrouleur et le remplacement du moteur) peuvent avoir un impact significatif sur la stabilité, l'assiette et les performances de votre bateau.

- Le niveau d'eau de cale doit être maintenu au minimum.
- La stabilité de votre bateau est compromise si un poids est placé en position haute.

Par temps orageux, toutes les trappes, compartiments et portes doivent être maintenus fermés pour minimiser le risque d'inondation.

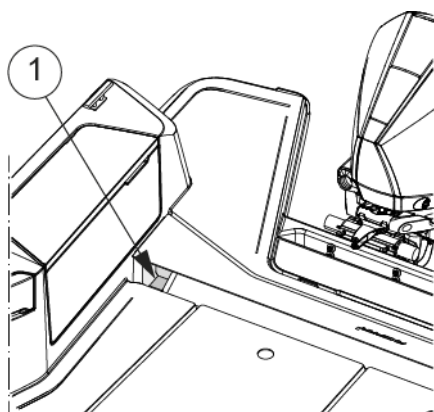
La stabilité peut être diminuée lors du remorquage ou du levage d'objets lourds à l'aide du bossoir ou de la grue à flèche. Les vagues déferlantes représentent un danger important pour la stabilité.

⚠ AVERTISSEMENT Pour éviter tout risque d'inondation, gardez toujours les vannes de coque fermées lorsqu'elles ne sont pas utilisées (par exemple, la vanne de mer pour l'eau de chasse des toilettes).

4.1.1. Systèmes autovideurs

Le bateau Axopar est équipé de systèmes autovideurs pour les cockpits avant et arrière, qui comprennent des trous d'évacuation.

Il y a des trous d'évacuation pour l'eau dans les deux coins arrière du pont. Les ouvertures sont directement reliées à la mer. Le pont du bateau a été conçu pour permettre à l'eau de s'écouler directement dans la mer via les siphons d'eau.



En plus de l'eau de pluie, les trous d'évacuation sont destinés à évacuer l'eau se retrouvant sur le pont par éclaboussures ou déferlement de vagues.

Les trous d'évacuation doivent être ouverts en tout temps et nettoyés en enlevant les débris accumulés pour éviter tout colmatage.

Le système est conçu de manière à évacuer l'eau du pont en utilisation normale. Ne fermez pas les robinets lorsque vous utilisez le bateau ou lorsque le bateau est amarré au quai.

Dans le cockpit et le plancher du conducteur, des trous d'évacuation se trouvent des deux côtés du plancher. Les trous d'évacuation du cockpit sont équipés de vannes de prise d'eau de mer situées sur l'arcasse. Le plancher du conducteur s'écoule vers un conteneur situé devant les toilettes. Il y a une pompe à eau qui pompe l'eau du réservoir.

⚠ ATTENTION

L'espace ouvert à évacuation automatique est destiné à éliminer l'eau qui se retrouve sur le pont en cas de pluie, d'éclaboussure ou de vagues déferlantes. Une partie de l'eau de pluie ainsi que la condensation de l'eau dans la cale peuvent se retrouver dans la cale.

Ne laissez pas le bateau sans surveillance dans l'eau pendant une longue période. Observez la position flottante du bateau et videz la cale si nécessaire. Laisser le bateau sans surveillance dans l'eau pendant une longue période peut causer des dommages.

⚠ AVERTISSEMENT

Ne fermez pas les trous d'évacuation lorsque vous utilisez le bateau.

4.1.2. Ouvertures dans la coque et le pont

Il y a plusieurs entrées à travers le bateau qui comprennent des vannes pour ouvrir et fermer ces entrées. Il est recommandé de garder ces entrées fermées si le bateau n'est pas utilisé pendant une longue période, et de les rouvrir lorsque le bateau est à nouveau utilisé. Si le bateau est sorti de l'eau ou dans des conditions pluvieuses, les entrées doivent rester ouvertes.

Vérifiez toujours avant et après l'utilisation du bateau que toutes les trappes de pont et de service sont bien fermées, en particulier les trappes d'inspection dans le support du moteur.

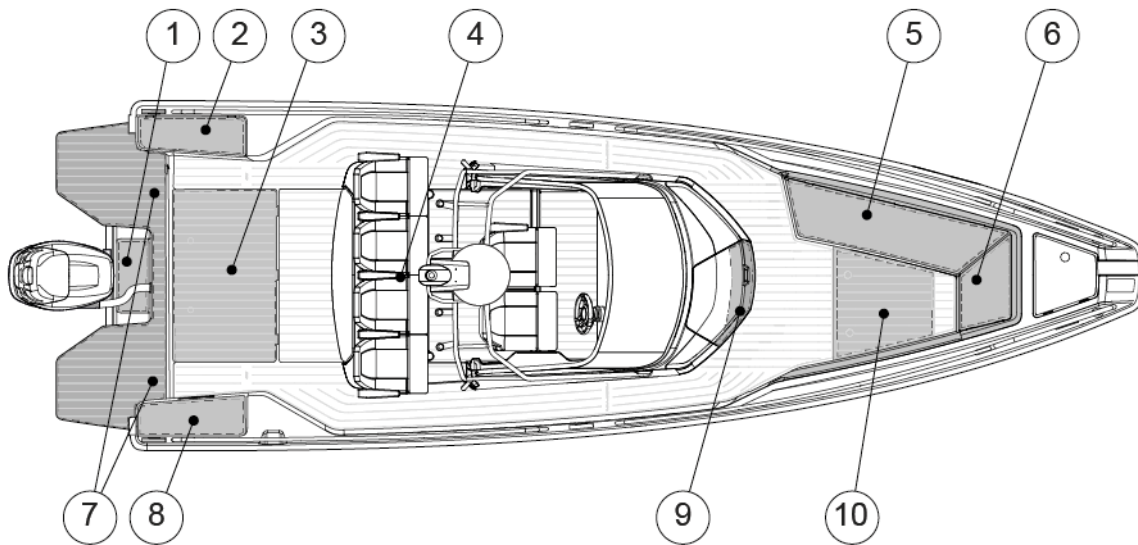
Nous vous recommandons de garder les fenêtres, les portes, les trappes de pont, les trappes de toit, les événements et les portes intérieures fermés pendant la navigation. Par temps orageux, gardez-les toujours bien fermés pour minimiser le risque de pénétration d'eau dans le bateau et pour éviter toute blessure corporelle.

Dans certaines conditions et vitesses, il est possible que de l'eau soit pulvérisée à l'intérieur à travers des auvents, des trappes ou d'autres ouvertures, en raison d'une pression négative ou d'autres effets. Ce risque peut être minimisé en fermant les auvents, trappes ou autres ouvertures.

⚠ AVERTISSEMENT

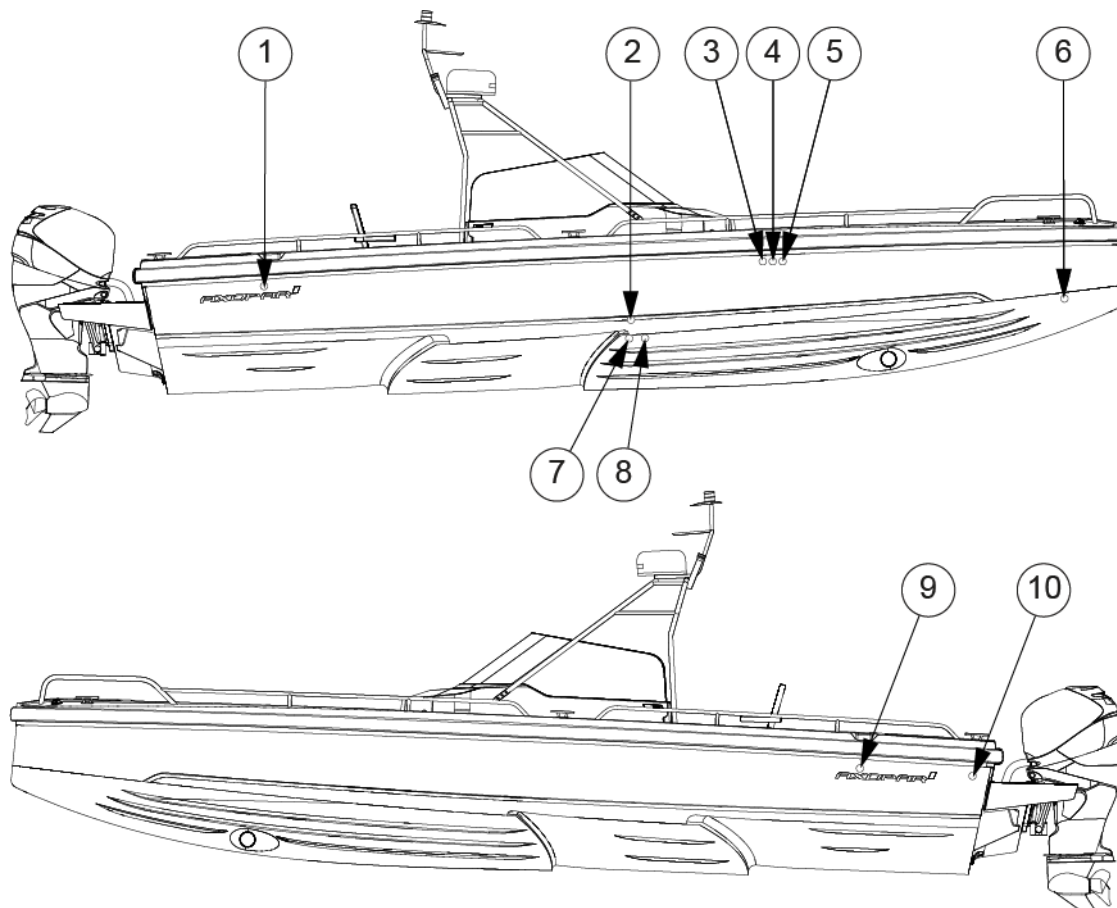
Les portes de la cabine et des toilettes, les trappes arrière de la cabine et la trappe de toit de la cabine doivent rester fermées lorsque le bateau est en marche.

La figure montre les trappes qui doivent rester fermées en marche ou lorsque le bateau est amarré au quai.



- (1) Trappe d'inspection dans le support moteur
- (2) Trappe de service dans la boîte de pare-choc bâbord
- (3) Trappe de plancher ou trappe de toit (avec cabine arrière)
- (4) Porte de cabine
- (5) Compartiment de stockage latérale
- (6) Compartiment de stockage avant
- (7) Trappes de service dans la marche du cockpit (sans cabine arrière)
- (8) Trappe de service dans le coffre d'aile STB
- (9) Porte de toilette
- (10) Trappes de compartiment de stockage

L'emplacement et le nombre de ces composants dépendent du niveau de l'équipement sur le bateau.



- (1) Évent de carburant
- (2) Sortie de lavabo
- (3) Sortie de la pompe de cale automatique avant
- (4) Réservoir d'eaux usées
- (5) Évent d'eau douce
- (6) Évacuation de baille à mouillage
- (7) Entrée de chasse d'eau
- (8) Sortie du réservoir d'eaux usées
- (9) Sortie de cale manuelle
- (10) Sortie de pompe de cale automatique arrière

4.1.3. Système de cale

Le système de cale se compose de plusieurs pompes qui couvrent toutes les sections inférieures du bateau.

Le bateau est équipé de pompes de cale manuelles et électriques. Les panneaux sur le bateau indiquent la zone d'évacuation de chaque pompe.

Les pompes de cale électriques sont équipées d'un flotteur qui les déclenche automatiquement s'il y a de l'eau dans l'espace de cale. Il est également possible de commander les pompes manuellement à l'aide des interrupteurs situés sur la console de pilotage.

La pompe de cale manuelle est commandée à l'aide de sa poignée, qui est située dans l'espace de rangement de l'aile bâbord du pont arrière. La pompe de cale manuelle sert à évacuer la salle de cale arrière.

Les pompes électriques sont submersibles. L'une d'elles est située sous la couchette de la cabine arrière et est accessible en ouvrant la trappe de plancher. Une autre pompe de cale est située à l'avant des toilettes et est accessible en ouvrant la paroi avant des toilettes. Le niveau de l'eau de cale doit rester au minimum.

Le débit de chaque pompe de cale automatique est de 41 litres (11 gallons) par minute. Le débit de la pompe de cale manuelle est de 33 litres (9 gallons) par minute.

⚠ ATTENTION

Évitez la pollution !

Étant donné que le système de cale se compose de plusieurs pompes automatiques et manuelles qui couvrent toutes les zones du bateau, le risque de rejet accidentel d'eau contaminée par les pompes automatiques doit être réduit au minimum. Le propriétaire et l'utilisateur du bateau doivent atténuer le risque en vérifiant régulièrement la présence éventuelle de contaminants comme l'huile, le diesel et le glycol dans l'eau de cale. Un panneau dans le bateau indique la zone d'évacuation de chaque pompe respectivement.

⚠ ATTENTION

Ne laissez pas les pompes fonctionner à sec trop longtemps. La pompe sera endommagée.

⚠ AVERTISSEMENT

- Vérifiez régulièrement le bon fonctionnement des pompes de cale en les activant manuellement.
- Retirez tous les déchets des entrées.

La capacité combinée du système de cale n'est pas conçue pour pomper le bateau en cas d'endommagement de la coque.

Les pompes sont en mode automatique par défaut et évacuent l'eau de cale dès que l'interrupteur à flotteur est déclenché. Les pompes peuvent également être démarrées manuellement à partir du panneau de commande principal du bateau.

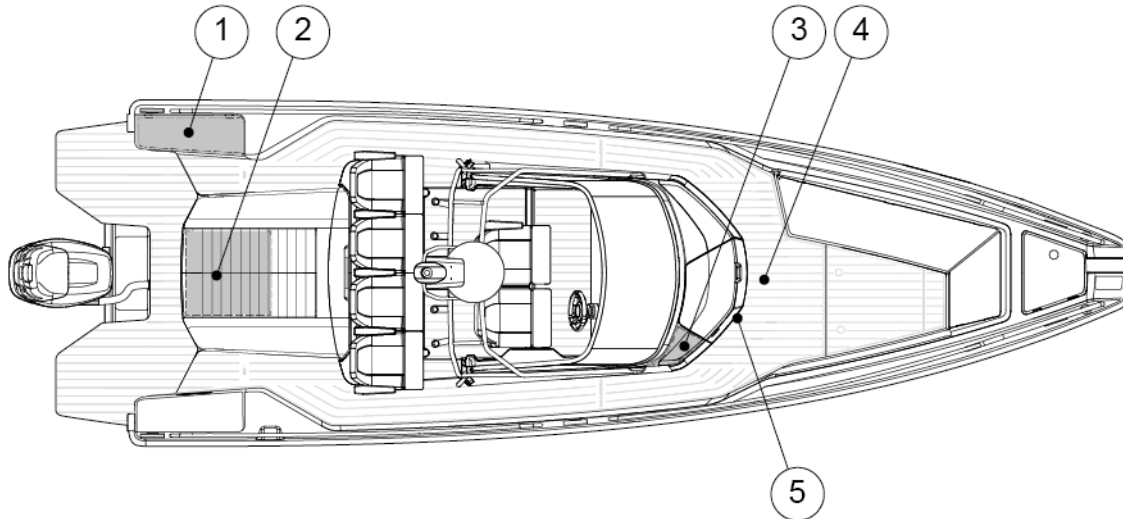
⚠ ATTENTION

Le système de cale n'est pas conçu pour contrôler les dommages.

⚠ AVERTISSEMENT

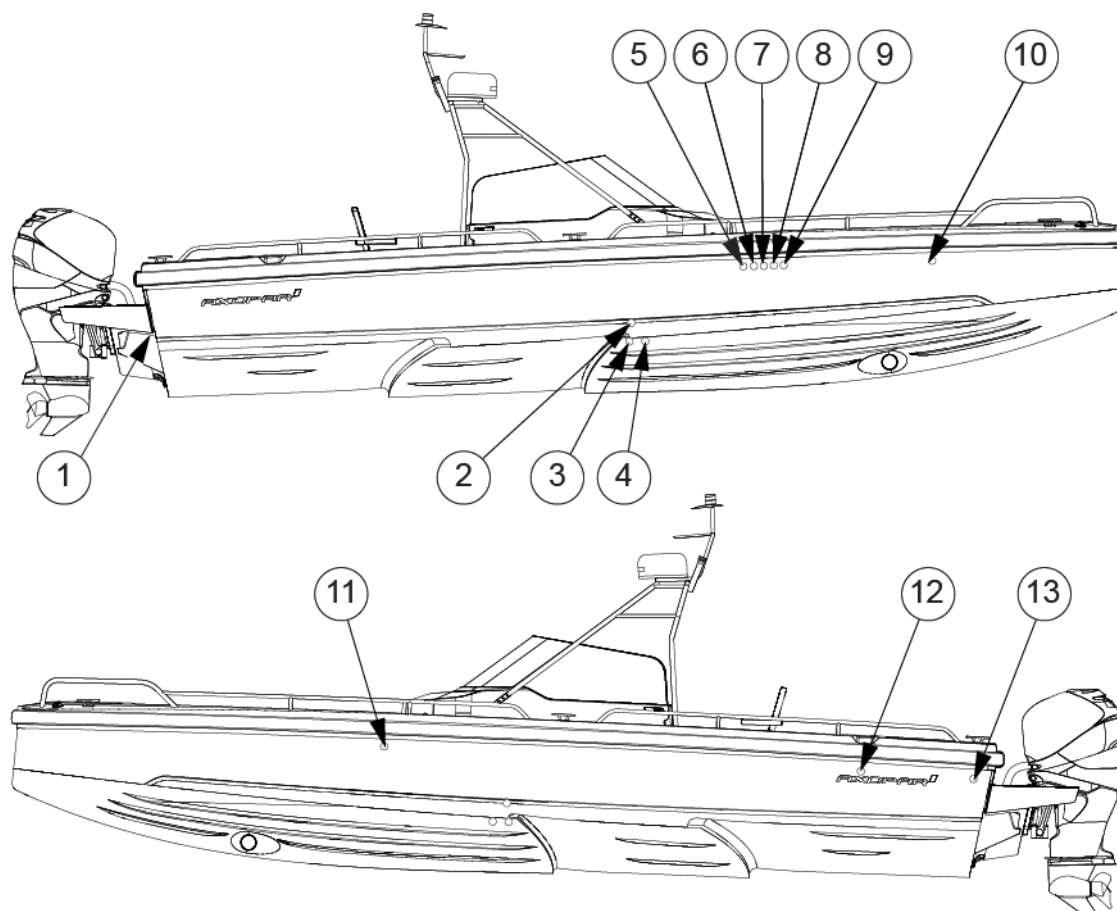
Vérifiez le fonctionnement de toutes les pompes de cale à intervalles réguliers. Dégagez les sorties de pompe de tous débris.

Si des vannes de prise d'eau de mer sont installées dans les cloisons avant et arrière, elles doivent rester fermées et ne doivent être ouvertes que pour permettre à l'eau de s'écouler dans les cales principales.



- (1) Poignée de pompe de cale
- (2) Pompe de cale électrique arrière
- (3) Pompe de cale électrique avant
- (4) Vannes de coque traversantes
- (5) Pompe d'évacuation de pont

Le schéma montre les vannes de prise d'eau de mer et les entrées par le côté. Vérifiez toujours au printemps lors du lancement que les entrées par le côté et le bas sont bien fermées.



- (1) Trous d'évacuation et vannes de pont
- (2) Vanne de prise d'eau de mer pour l'évacuation du réservoir septique
- (3) Vanne de prise d'eau de mer pour l'évacuation des éviers
- (4) Vanne de prise d'eau de mer pour l'entrée du siège de toilettes
- (5) Sortie de pompe d'évacuation de pont
- (6) Sortie de pompe de douche
- (7) Sortie de pompe de cale avant
- (8) Ventilation des réservoirs septiques
- (9) Ventilation du réservoir d'eau douce
- (10) Ventilation du réservoir diesel
- (11) Échappement du chauffage
- (12) Sortie de pompe de cale manuelle
- (13) Sortie de pompe de cale arrière

4.2. Systèmes techniques

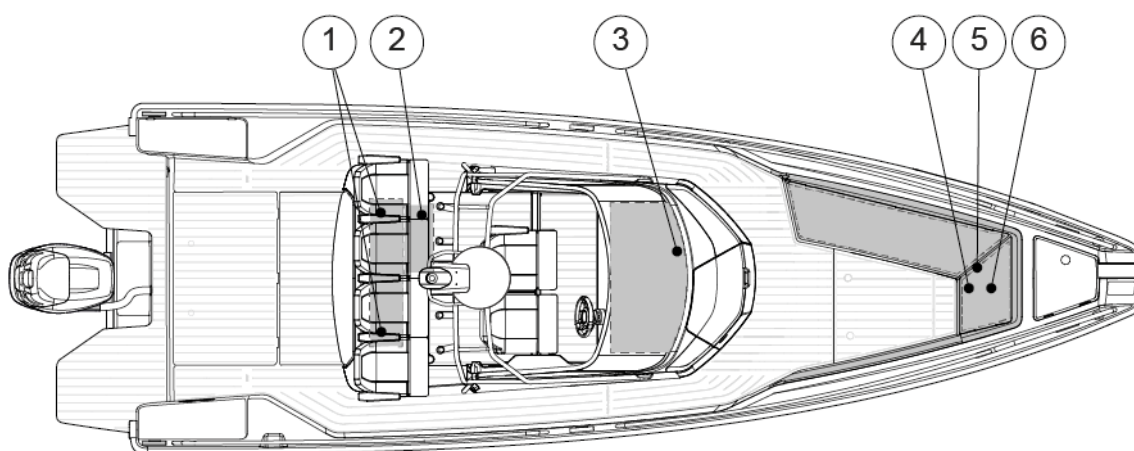
4.2.1. Système électrique

⚠ AVERTISSEMENT Risques d'incendie, d'explosion et d'électrocution !

Une mauvaise utilisation des systèmes électriques CC et CA peut entraîner un incendie ou une explosion.

Une mauvaise utilisation des systèmes électriques à courant alternatif peut entraîner un choc électrique.

Suivez attentivement les instructions.



- (1) Batteries
- (2) Panneau d'interrupteur principal
- (3) Panneau de fusibles
- (4) Prise d'alimentation à quai
- (5) Chargeur de batterie pour système d'alimentation à quai
- (6) Propulseur d'étrave, fusibles de guindeau et batterie auxiliaire

4.2.2. Système 12 V

Le bateau est équipé du système 12 V.

Le système 12 V se compose d'alternateurs entraînés par le moteur, de chargeurs de batterie pour l'électricité à terre, de batteries et d'équipements. L'alimentation se fait à partir du chargeur ou de l'alternateur via des diodes pour batteries.

La plupart des équipements du bateau utilisent le système 12 V. Le système 12 V fonctionne uniquement lorsqu'un interrupteur principal et un interrupteur dans le panneau de l'interrupteur principal sont allumés. L'équipement endommagé doit être entretenu avant sa remise en service. Lorsque le circuit électronique

est mis sous tension, les actionneurs peuvent être actionnés à partir du tableau de commande dans le poste de barre.

⚠ AVERTISSEMENT

- Ne coupez jamais le courant lorsque le moteur tourne, car cela pourrait endommager l'alternateur.
- N'effectuez jamais d'installations électriques lorsque l'appareil est sous tension.
- Ne modifiez jamais le système électrique ou les schémas du bateau ; l'entretien et la maintenance doivent être effectués par un électricien qualifié.
- Ne modifiez jamais l'ampérage nominal du protecteur de surtension.
- N'installez ou ne remplacez jamais l'équipement électrique par des composants qui provoquent un dépassement de l'ampérage nominal du circuit.
- Ne laissez jamais le bateau sans surveillance avec le système électrique sous tension, sauf la pompe de cale automatique, la protection incendie et les circuits d'alarme.

4.2.3. Interrupteurs principaux

Les différents circuits électroniques du bateau sont contrôlés par les interrupteurs principaux du tableau de distribution.

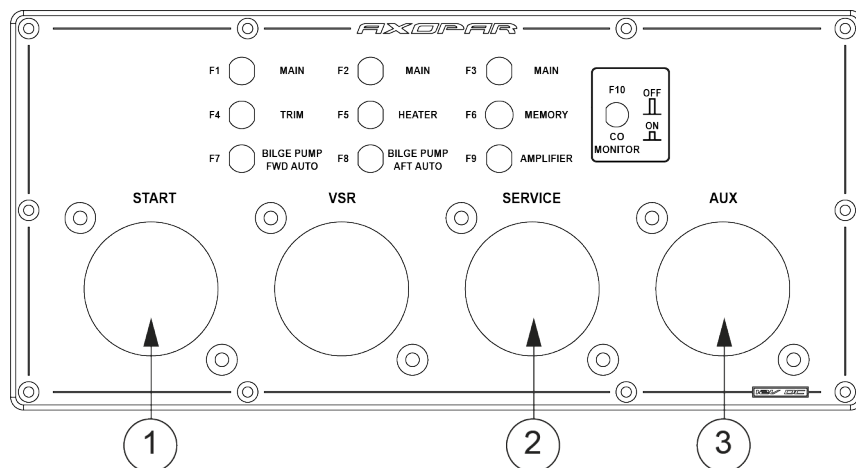
Les interrupteurs principaux permettent de déconnecter les batteries de tous les appareils qui consomment de l'électricité. Lorsque les interrupteurs principaux sont en position On, le courant est conduit vers le tableau de distribution et de là vers différentes parties du bateau.

La couleur d'arrière-plan de l'interrupteur principal et le texte On montre que le circuit électronique est allumé et lorsque le circuit est éteint, la couleur d'arrière-plan est rouge et le texte dit Off.

Lorsque vous quittez votre bateau pour une durée quelconque, coupez le courant de tous les interrupteurs principaux et appareils, mais laissez les interrupteurs d'alimentation directe activés.

Le dessin de base du système électrique du bateau est présenté dans *Annexe II*. L'interrupteur principal est situé sous le siège arrière. Dans le panneau de commande principal se trouvent des commutateurs d'alimentation directe pour les équipements critiques et des commutateurs principaux pour les batteries de démarrage, la batterie de service et la batterie auxiliaire.

L'alimentation en courant du moteur est obtenue en tournant l'interrupteur de démarrage en position On, l'alimentation des autres équipements est réalisée en tournant l'interrupteur de service en position On et l'alimentation du propulseur d'étrave et des guindeaux est obtenue en tournant l'interrupteur auxiliaire en position On.



- (1) Démarrer les batteries
- (2) Batterie de service
- (3) Batterie auxiliaire

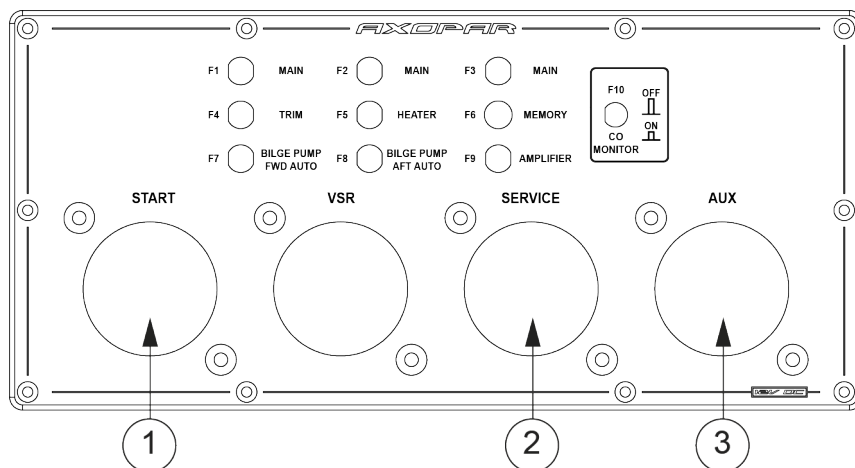
4.2.4. Interrupteurs d'alimentation directe

Certains des appareils du bateau sont alimentés par des interrupteurs d'alimentation directe. Les interrupteurs d'alimentation directe sont destinés aux équipements qui ont besoin de courant lorsque les interrupteurs principaux sont éteints.

Lorsqu'il est enfoncé, l'interrupteur est activé et lorsqu'il est poussé vers le haut, il est désactivé. L'interrupteur indique un court-circuit ou une interférence dans le circuit électronique en se relevant en position « off ». L'interrupteur peut être reconnecté en le poussant vers le bas en position « on ». Ne reconnectez pas le commutateur avant d'avoir découvert la raison de l'interférence.

Les interrupteurs d'alimentation directe doivent rester allumés même si le courant provenant d'autres circuits est coupé. Un appareil éteint trop tôt peut entraîner une surchauffe et l'endommagement de l'appareil.

Les interrupteurs sont situés dans le panneau d'interrupteurs principal.



- (1) Démarrer les batteries
- (2) Batterie de service
- (3) Batterie auxiliaire

⚠ AVERTISSEMENT

La désactivation trop précoce de l'interrupteur d'alimentation directe peut provoquer la rupture ou l'incendie de l'appareil (par exemple, le chauffage), car les appareils disposent d'une fonction de ventilation qui fonctionne même si l'appareil est autrement éteint.

- Assurez-vous que l'appareil est refroidi avant de l'éteindre complètement. Pour plus d'informations, consultez le manuel de l'appareil en question.

4.2.5. Fusibles

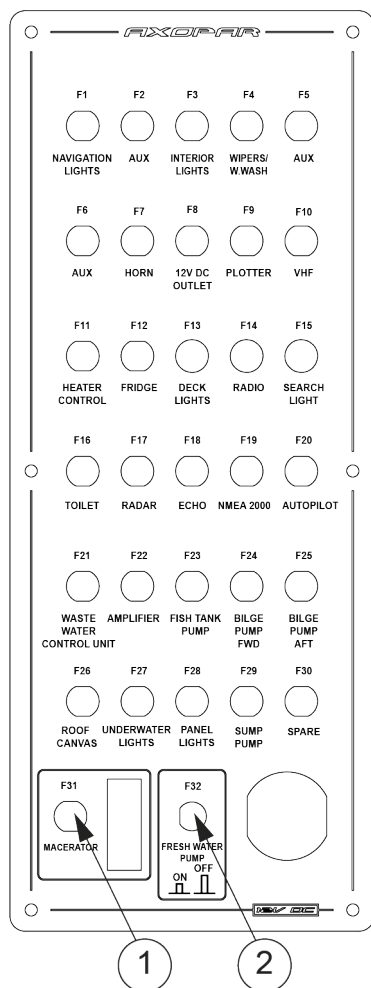
Le panneau de fusibles comprend des fusibles pour l'équipement du bateau. Le panneau de fusibles est situé dans la salle de toilettes.

Les fusibles se présentent sous la forme d'interrupteurs de déclenchement qui coupent le circuit et ressortent lorsqu'ils sont déclenchés. Ne réinitialisez pas l'interrupteur avant d'avoir découvert la raison du déclenchement du disjoncteur. Après cela, appuyez sur l'interrupteur vers le bas.

Le panneau a un interrupteur et un fusible combinés pour le broyeur septique et la pompe à eau douce. Le panneau de fusibles est également équipé d'une sortie 12 V.

⚠ AVERTISSEMENT

Avant de connecter un circuit électrique, assurez-vous que le circuit n'est pas endommagé et qu'il n'y aura pas de court-circuit ou d'incendie causé par d'éventuels dommages dans le circuit électrique. Tout équipement endommagé doit être entretenu ou changé avant d'être de nouveau utilisé.



- (1) Interrupteur et fusible de broyeur septique
- (2) Interrupteur et fusible de la pompe à eau douce

4.2.6. Fusibles robustes

Le bateau est équipé de panneaux de fusibles contenant des fusibles pour les appareils et les circuits électroniques qui nécessitent des courants importants, comme les guindeaux.

Les fusibles à courant fort du propulseur d'étrave et des guindeaux sont situés sous le panneau de pont avant et les fusibles du chargeur de batterie derrière le panneau mural des toilettes.

Le fonctionnement des fusibles peut être vérifié à partir des trous du couvercle du fusible. Si la bande métallique visible dans le trou n'est pas cassée, le fusible est opérationnel.

Si la bande métallique est endommagée, ce qui signifie qu'une surcharge s'est produite, contactez un électricien nautique qualifié. L'ouverture du couvercle n'est pas recommandée, car il existe un risque d'électrocution et de blessures graves. Le panneau contient des fusibles pour les appareils répertoriés ci-dessous. S'il est nécessaire d'ouvrir le couvercle, assurez-vous que tous les câbles de courant des batteries sont déconnectés.

4.2.7. Batteries

Le système de batterie a été conçu et construit de manière à ce que le moteur du bateau démarre même si ses batteries de démarrage sont épuisées, car la batterie de service fournit le courant. Cependant, cette fonction ne fonctionne pas dans l'autre sens.

Les batteries sont situées sous la couchette de la cabine arrière. L'emplacement des batteries est présenté dans la section *Système électrique*. Lorsque vous quittez votre bateau, coupez le courant de l'interrupteur principal, mais n'oubliez pas de vérifier que tous les interrupteurs d'alimentation directe sont allumés.

Retirez la batterie du bateau pour le stockage hivernal. Lors du retrait de la batterie, détachez d'abord le pôle négatif. Utilisez uniquement des batteries sans entretien AGM (électrolyte absorbé dans la fibre de verre) dans les bateaux. Lorsque vous débranchez les batteries, veillez à ne pas toucher les deux pôles en même temps avec un outil métallique.

Votre bateau est équipé de trois batteries, dont la batterie de démarrage fournit du courant au moteur et à la direction assistée, une batterie de service pour les autres appareils et équipements du bateau. Il y a aussi une batterie pour le propulseur d'étrave.

ATTENTION

N'utilisez que des batteries AGM sans entretien dans les bateaux.

4.2.7.1. Chargement des batteries



- Assurez-vous que le compartiment des batteries est toujours bien ventilé lors du chargement des batteries.

Chargez les batteries du bateau uniquement avec les chargeurs du bateau. Dans d'autres cas, retirez les piles du bateau.

N'oubliez pas que les batteries déchargent un gaz oxyhydrogène explosif à une tension de 14,4 volts. La tension d'une batterie normale à l'état déchargé est de 12,3 à 12,7 V. Pendant la charge, la tension augmente et le régulateur de charge arrête automatiquement le processus de charge à un niveau prédéfini. La mesure de tension doit être prise aux bornes de la batterie, et non à l'alternateur, pour obtenir le résultat correct.

4.2.7.2. Stockage hivernal

Pour le stockage hivernal, les batteries ne peuvent être laissées à bord que si elles sont complètement chargées.

Une batterie partiellement déchargée peut geler et se fissurer. Débranchez toujours les bornes du câble de la batterie pour éviter l'oxydation. Lors du retrait des batteries, déconnectez d'abord le pôle négatif et assurez-vous qu'il n'y a pas de matériaux ou de liquides inflammables ou explosifs à proximité. Lors de la remise en place des batteries, connectez-les dans l'ordre inverse (pôle positif en premier).

4.2.7.3. Nettoyage des batteries

Le dessus des batteries doit être nettoyé régulièrement pour éviter les fuites de courant entre les cellules.

Si la batterie est située dans une zone séparée, il suffit normalement de la nettoyer au printemps et à l'automne.

Assurez-vous que les trous d'aération dans les bouchons de cellule sont ouverts pour que le gaz puisse être évacué.

Les bornes et les bornes des câbles doivent être lubrifiées pour éviter les dépôts et la corrosion.

4.2.8. Système 110/230 V

Vous pouvez choisir d'équiper votre bateau avec le système supplémentaire en option de 110/230 V CA avec une prise d'alimentation à quai, ce qui vous permettra d'utiliser des appareils fonctionnant sur le courant secteur standard.

Le système tire son alimentation d'une alimentation externe à terre ou de la jetée (alimentation à quai). Sur le marché européen, le système utilisé est de 230 V et de 110 V sur le marché américain.

Le système fonctionne lorsqu'un câble d'alimentation à quai a été connecté à la prise de courant à quai.

1. Éteignez l'interrupteur d'alimentation à quai avant de connecter ou de déconnecter le câble.
2. Connectez le câble d'alimentation à quai au bateau avant de le connecter à l'alimentation à quai.
3. Débranchez le câble d'alimentation à quai de l'alimentation à quai avant de le déconnecter du bateau.
4. Fermez la trappe de la connexion d'alimentation à quai du bateau.

Le fusible principal du système est situé dans 1 panneau de commande séparé. Le système comprend un chargeur de batterie, qui commence à charger les batteries automatiquement lorsque le bateau est connecté à l'alimentation à quai. L'emplacement des composants est présenté dans la section *Système électrique*.

Le système d'alimentation à quai doit être vérifié au moins deux fois par an. Débranchez toujours le câble d'alimentation à quai lorsque le système n'est pas utilisé. Les boîtiers métalliques des équipements électriques installés doivent toujours être connectés à la terre dans le système électrique du bateau. Utilisez uniquement des équipements électriques équipés d'une protection de terre.

AVERTISSEMENT

- Ne touchez pas un système haute tension sous tension.
- Ne changez pas la fiche du câble d'alimentation à quai. Utilisez uniquement des connecteurs compatibles.
- Essayez de minimiser le risque de choc électrique, de court-circuit et d'incendie.
- Ne laissez pas le câble d'alimentation à quai pendre dans l'eau. Si tel est le cas, un champ électrique dangereux pourrait être créé dans l'eau.
- Ne modifiez jamais les connexions sur le câble d'alimentation à quai. Utilisez uniquement des connecteurs compatibles.
- Si le disjoncteur de terre est déclenché, débranchez immédiatement le câble d'alimentation de quai. Dans un tel cas, contactez un électricien qualifié pour les réparations avant de réutiliser le système.

⚠ AVERTISSEMENT Pour éviter tout choc électrique et risque d'incendie :

- Éteignez l'interrupteur d'alimentation à quai avant de connecter et de déconnecter le câble.
- Connectez le câble d'alimentation à quai au bateau avant de le connecter à terre.
- Débranchez le câble d'alimentation à quai à terre avant de le déconnecter du bateau.
- Fermez soigneusement la trappe de la prise d'alimentation à quai du bateau, en évitant de le mouiller.

4.2.9. Système de carburant

Le bateau est équipé d'un système de carburant fixe séparé et d'un filtre à carburant séparateur d'eau supplémentaire sur la conduite d'aspiration.

Au lieu du système de carburant utilisé dans la région européenne, les bateaux produits pour la région américaine utilisent le système de carburant EPA (United States Environmental Protection Agency) conformément aux règles de certification NMMA (National Marine Manufacturers Association).

Voir le schéma du système de carburant dans *Annexe II*. Pour l'entretien et la maintenance du système d'alimentation en carburant, reportez-vous aux instructions du manuel du moteur.

⚠ AVERTISSEMENT Ne fumez pas et ne manipulez pas de flammes nues lors du ravitaillement.

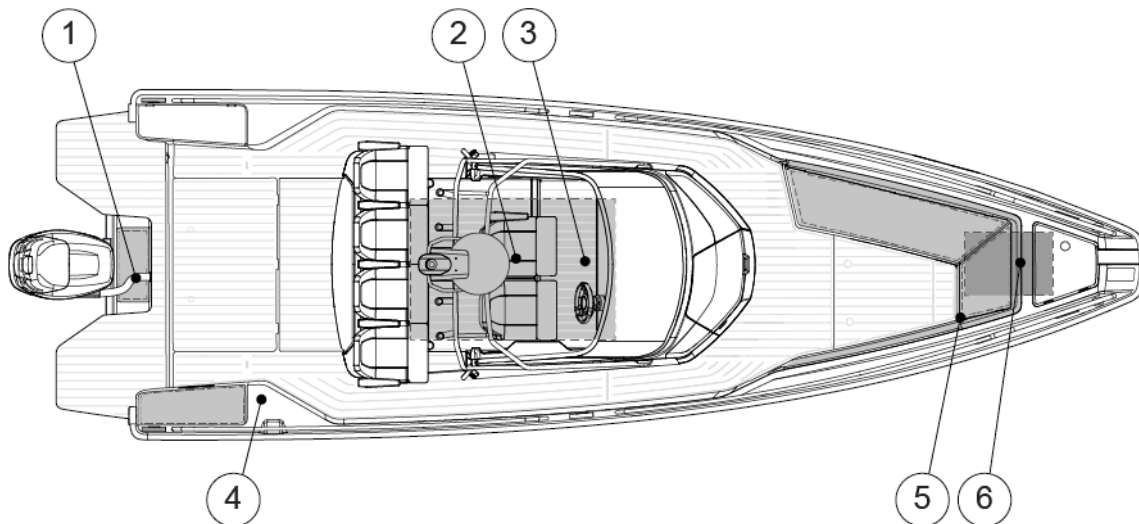
N'oubliez pas qu'il n'est pas permis de stocker du carburant dans des espaces qui ne sont pas spécialement conçus pour cela. Puisqu'il n'y a pas d'espace de stockage ventilé sur ce bateau, les éventuels bidons de carburant de rechange doivent être stockés sur le pont.

Le réservoir de carburant (2) est situé au milieu de la quille. Essayez d'éviter d'endommager les conduites de carburant.

Les (3) vannes du réservoir de carburant sont situées sous le siège du pilote. Le système d'alimentation en carburant EPA est équipé d'un robinet de carburant automatique. Les composants du réservoir sont sous le siège du barreur.

Le tuyau d'admission (4) pour le carburant est situé du côté tribord du pont.

Si le bateau a été équipé d'un réservoir de diesel supplémentaire, (5) le tuyau d'entrée et (6) le réservoir sont situés à l'avant.



- (1) Filtre à carburant
- (2) Réservoir d'essence
- (3) Vanne de carburant automatique
- (4) Raccord d'entrée de carburant
- (5) Raccord d'entrée du réservoir diesel (sous la trappe)
- (6) Réservoir diesel

4.2.9.1. Faire le plein du bateau

Lors du ravitaillement d'un bateau avec des ponts composites (Esthec ou FlexiTeek), le pont doit être mouillé avec de l'eau avant de faire le plein. Cela garantit que tout déversement de carburant flottera sur l'eau et ne pénétrera pas dans le matériau de pont.

L'eau atteignant le système d'injection du moteur peut provoquer des dommages de corrosion rapides sur les composants de précision des composants de la pompe d'injection. Pour cette raison, il est essentiel de vérifier régulièrement que le filtre à carburant supplémentaire ne contient pas d'eau. De temps en temps, videz une petite quantité de carburant dans un récipient approprié (évittez tout déversement de carburant) et vérifiez qu'il n'y a pas d'eau de condensation. S'il y a de l'eau dans le filtre, continuez à vider jusqu'à ce que seul du carburant propre apparaisse.

Le système d'alimentation en carburant du moteur est sensible aux bulles d'air dans le carburant. Remplissez toujours bien les réservoirs avant qu'ils ne soient complètement vides. Si le système a fonctionné à sec, il doit être purgé avant de pouvoir redémarrer le moteur. Consultez le manuel d'instructions du fabricant du moteur avant de purger le système d'alimentation en carburant.

⚠ AVERTISSEMENT

Les appareils à flamme nue à combustion consomment de l'oxygène dans la cabine et rejettent des produits de combustion dans le bateau.

La ventilation est nécessaire lorsque les appareils sont en cours d'utilisation.

Ouvrez les ouvertures de ventilation désignées comme indiqué lorsque les appareils sont en cours d'utilisation.

- N'utilisez jamais la cuisinière ou le four pour chauffer le bateau.
- Ne couvrez jamais les ouvertures de ventilation.
- Assurez-vous que les appareils électroménagers fonctionnent correctement.

Le propriétaire du bateau doit conserver des informations sur les emplacements des ouvertures de ventilation et les types dans chaque espace où un appareil à gaz est installé.

⚠ AVERTISSEMENT

- Ne bloquez jamais l'accès à l'équipement de sécurité, aux extincteurs, aux vannes de carburant ou aux interrupteurs d'alimentation principaux.
- Ne bloquez jamais les ouvertures de ventilation pratiquées dans le bateau, car leur but est d'éliminer les vapeurs de carburant dans l'air.
- N'utilisez jamais un mauvais type de combustible dans le radiateur ou la cuisinière car cela pourrait les endommager.
- N'utilisez jamais de flamme nue pour détecter des fuites.

4.3. Équipement optionnel

Certains des équipements optionnels disponibles pour votre bateau sont présentés ci-dessous.

4.3.1. Système d'eau douce

Vous pouvez choisir d'équiper votre bateau d'un système d'eau douce en option.

Le système d'eau douce se compose d'un réservoir d'eau douce, d'une pompe et d'un accumulateur. Votre bateau peut également être équipé d'un point d'alimentation en eau dans la cuisine, d'une douche de pont et d'un point d'alimentation en eau pour le minibar.

Le réservoir est situé sous le pont avant. La pompe et l'accumulateur hydraulique se trouvent à côté du réservoir. Le réservoir d'eau douce est rempli via le tuyau d'entrée sur le pont avant.

Le système d'eau douce est mis en marche en allumant la pompe à eau douce. L'interrupteur de la pompe est situé sur le panneau de fusibles.

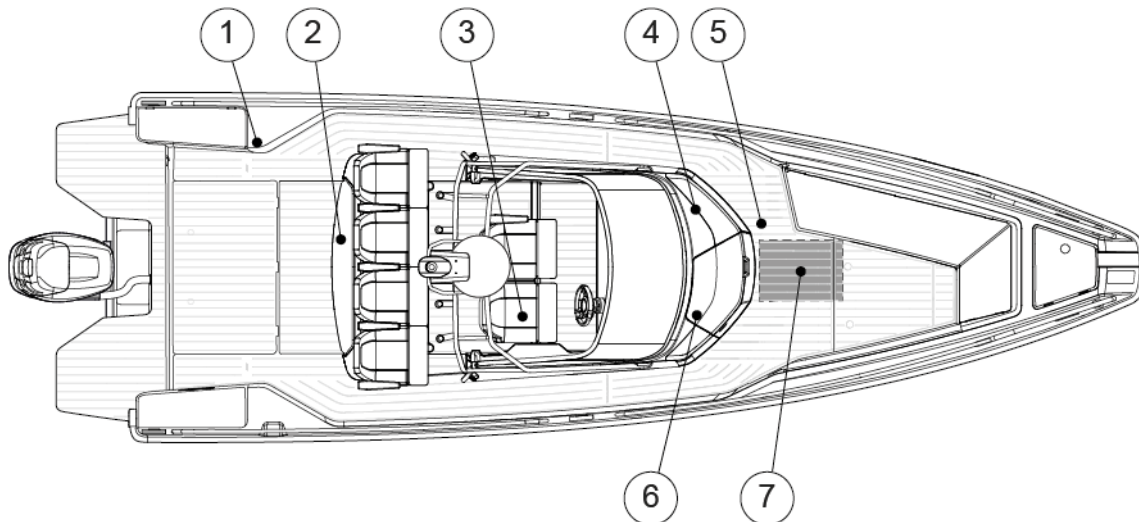
Le système maintient automatiquement une pression de service à l'aide d'un accumulateur hydraulique, c'est pourquoi la pompe n'a pas besoin d'être fermée après utilisation.

Éteignez le système lorsque vous quittez votre bateau. N'oubliez pas de vérifier régulièrement le filtre de la pompe.

Le revendeur est responsable de la désinfection du réservoir d'eau douce avant la vente.

REMARQUE

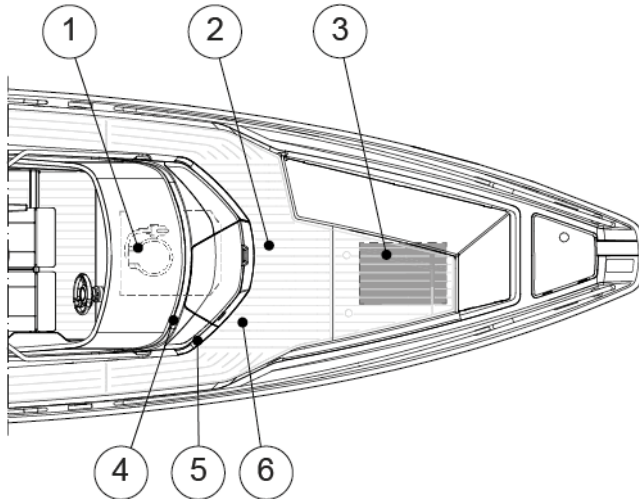
Le système d'eau douce doit être complètement vidé pour le stockage hivernal. Il n'est pas recommandé d'utiliser des produits antigel dans le système d'eau douce.



- (1) Douche de pont
- (2) Robinet du minibar
- (3) Robinet de cuisine
- (4) Interrupteur de la pompe à eau douce
- (5) Raccord d'entrée d'eau
- (6) Robinet de toilette
- (7) Réservoir d'eau et pompe

4.3.2. Système septique

Le réservoir septique du bateau comprend le siège des toilettes ainsi que les systèmes connexes et le réservoir septique et ses systèmes connexes.



- (1) Siège de toilettes
- (2) Dilacérateur septique
- (3) Réservoir septique
- (4) Entrée d'eau de chasse d'eau et vanne de prise d'eau de mer du réservoir septique
- (5) Pompe de siège de toilette
- (6) Raccord d'aspiration de réservoir septique

4.3.2.1. Siège de toilettes

Le bateau peut être équipé de deux types de toilettes. Le système de siège de toilettes manuel utilise de l'eau de mer et le système de siège de toilettes électrique utilise de l'eau douce.

REMARQUE

- Ne mettez jamais d'autres objets que du papier toilette dans les toilettes.

Afin d'éviter tout dommage, vous ne devez pas non plus verser d'eau plus chaude que tiède dans les toilettes.

En aucun cas il n'est permis de jeter des serviettes en papier, des produits en tissu ou en caoutchouc, des objets solides, des produits pétroliers ou des solvants dans les toilettes.

Utiliser les toilettes manuelles

- Avant d'utiliser les toilettes manuelles, ouvrez le robinet d'arrivée d'eau, qui se trouve derrière la trappe de service.
- Fermez le robinet après utilisation.

Utiliser les toilettes électriques

Les toilettes électriques fonctionnent avec un interrupteur séparé. Pour plus d'informations sur l'appareil, consultez le manuel des toilettes.

Entretien des toilettes

- Nettoyez les toilettes avec un nettoyant doux.
- N'utilisez jamais d'agents de nettoyage ou de déodorants contenant de l'huile de pin, du formaldéhyde ou du chlore, ni d'agents corrosifs ou à base de pétrole.
Ces matériaux peuvent endommager les pièces en plastique et en caoutchouc des toilettes.
- Lubrifiez l'arbre de la pompe avec de la vaseline pour augmenter la durée de vie du joint.
- Rincez soigneusement le système de toilettes à l'eau douce lorsque le bateau n'est pas utilisé.

4.3.2.2. Réservoir septique



Évitez la pollution de l'environnement !

Le réservoir d'eaux noires est équipé d'une pompe de sortie de pont utilisant une connexion de type standard international. À l'aide de la pompe, l'eau noire peut être évacuée vers une fosse septique permanente à terre. Ces installations doivent toujours être utilisées.

Dans les zones où il n'y a pas de fosses septiques permanentes, le broyeur septique est utilisé pour évacuer le contenu du réservoir directement dans l'eau comme suit : Ouvrez la vanne de mer scellée. Si possible, vider le réservoir quotidiennement et toujours en eaux profondes loin du rivage. L'emplacement de la pompe est indiqué sur le plan de construction.



La vanne d'arrêt doit être fermée après l'évacuation.

Ne laissez pas le réservoir se remplir. Cela peut entraîner le compactage du papier au fond du réservoir, ce qui rend le vidage plus difficile.

REMARQUE

Avant que le bateau ne soit mis en service pour le stockage hivernal, l'ensemble du système doit être nettoyé et rincé pendant que le bateau est encore dans l'eau. L'ensemble du système doit être complètement vidé de son eau lorsque le bateau est sorti de l'eau. Cette mesure empêche les dommages causés par le gel, la croissance des bactéries et les odeurs.

Nous ne recommandons pas l'utilisation d'antigel, car il est impossible de garantir qu'il atteigne toutes les parties du système.

4.3.3. Système de chauffage

Le bateau peut être équipé d'un système de chauffage en option.

Le chauffage et le réservoir de diesel sont dans la partie avant du bateau. L'unité de chauffage est située derrière la paroi avant de la salle de toilettes. De plus, il existe un nombre différent d'événements de chauffage disponibles, en fonction du niveau d'équipement du bateau. Le panneau de commande est situé dans la console de direction. Le tuyau d'entrée du réservoir est situé sur le pont avant à côté du réservoir.

⚠ AVERTISSEMENT Appareils qui brûlent du combustible, consomment de l'oxygène et rejettent des produits de combustion toxiques dans le bateau.

Une bonne ventilation est essentielle lorsqu'un tel appareil est utilisé. Ouvrez les bouches de ventilation et assurez-vous qu'elles ne sont pas obstruées et que l'air y circule librement.

- Ne laissez jamais le bateau sans surveillance lorsqu'un appareil de chauffage ou une cuisinière GPL est utilisé.

REMARQUE

Les composants du chauffage peuvent se briser si un mauvais type de combustible est utilisé. Pour plus d'informations, consultez le manuel du fabricant.

- Ne coupez pas l'alimentation continue de l'appareil de chauffage avant de vous être assuré que l'appareil a refroidi.

4.3.4. Propulseur d'étrave

Le propulseur d'étrave est situé sous le pont avant et est accessible en retirant le fond du compartiment de stockage.

Le propulseur d'étrave est alimenté par la batterie auxiliaire et l'interrupteur de fonctionnement est situé à côté de la batterie. L'interrupteur principal (Aux) et le fusible principal sont situés à côté de la batterie.

Les batteries doivent être déconnectées du circuit électronique avant de changer un fusible. Pour plus d'informations, consultez le manuel du fabricant.

⚠ AVERTISSEMENT Une utilisation incorrecte peut provoquer une surchauffe, un court-circuit et présenter un risque d'incendie.

- N'utilisez le propulseur d'étrave que pendant de courtes périodes à la fois.
- Ne dépassez pas quatre cycles de fonctionnement (30 secondes maximum en 25 minutes).

En cas de surcharge, contactez un électricien marin qualifié.

⚠ AVERTISSEMENT

- Ne touchez pas le propulseur d'étrave ou son fusible si l'interrupteur principal Aux est activé.

Même si le courant est coupé, nous ne recommandons pas de changer le fusible du guindeau, car le courant élevé peut provoquer un choc électrique mortel.

4.3.5. Guindeau d'ancre

Le bateau peut être équipé d'un guindeau d'ancre avant et arrière en option.

Les interrupteurs de commande des guindeaux sont situés à côté du barreur. L'interrupteur principal (Aux) pour les guindeaux est à côté de la batterie. Les guindeaux d'ancre sont alimentés par la batterie Aux. La batterie et son fusible sont situés à côté des guindeaux.

Avant d'utiliser un guindeau d'ancre, vérifiez toujours que le guindeau est en état de marche et que la chaîne d'ancre peut bouger librement. Il est également important de vérifier que l'ancre et la chaîne ne peuvent pas endommager le bateau lorsqu'ils sont abaissés. En marche, un guindeau d'ancre doit être fixé mécaniquement pour éviter qu'il ne se détache. Pour plus d'informations, consultez le manuel du fabricant.

⚠ AVERTISSEMENT

Si le guindeau se desserre lorsque le bateau se déplace à grande vitesse, cela peut endommager gravement le bateau, ses passagers et les personnes en dehors du bateau.

- Fixez toujours mécaniquement le guindeau en place avant de démarrer.

⚠ AVERTISSEMENT

- Ne touchez pas le guindeau d'ancre ou son fusible si l'interrupteur principal Aux est allumé.

5. Transport

5.1. Lever le bateau

Mettez en service uniquement une entreprise de levage réputée ou un chantier naval avec une capacité de levage suffisante pour soulever le bateau. Assurez-vous que l'entreprise a une couverture d'assurance complète, en cas de dommages.

En plus du poids propre du bateau, prenez également en compte l'équipement et les autres charges éventuelles du bateau.

⚠ DANGER

Risque de blessures graves ou mortelles en cas de chute de charge.

- Ne restez pas sous le bateau lorsqu'il est suspendu à la grue.

Les élingues de levage peuvent glisser sur la coque. Le cas échéant, attachez les élingues ensemble avant de lever.

La position des élingues peut devoir être ajustée en fonction de la façon dont le bateau est chargé.

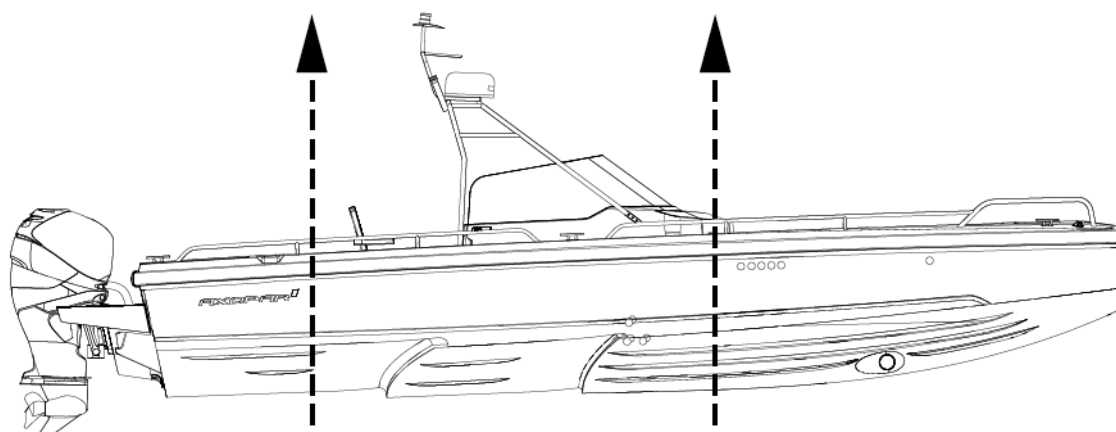
⚠ ATTENTION

Notez l'emplacement du transducteur pour éviter de l'endommager.

- Protégez bien les côtés de la coque pour éviter les dommages.

Le palonnier doit avoir exactement la même largeur que le bateau. Prenez toujours de grandes précautions à proximité et autour du bateau lors du levage.

L'emplacement des sangles de levage est indiqué dans le schéma suivant.



Avant d'utiliser tout équipement de levage :

- Vérifiez et déterminez l'applicabilité des exigences fédérales, étatiques ou locales.
- Suivez les exigences et les recommandations du fabricant de l'équipement de levage.
- Vérifiez les points de levage du bateau, les poids et autres informations.
- L'opération de levage à fourche est un domaine hautement technique qui nécessite des opérateurs formés et expérimentés.

Pendant le levage :

- Maintenez un accès à l'intérieur du bateau.
- Assurez-vous que toutes les ouvertures de coque sont fermées ou sécurisées.
- Vérifiez qu'il n'y a pas d'eau dans les cales du bateau avant de le lever.
Des quantités excessives d'eau de cale peuvent se déplacer, modifiant l'équilibre des charges.
- Vérifiez les appendices à travers la coque tels que des compteurs de nœuds et des stabilisateurs, des rails de frottement, de pulvérisation et d'éclaboussure, afin qu'ils ne soient pas endommagés par l'équipement de levage.
- Vérifiez la structure de la coque pour localiser les arbres, les gouvernails, les entretoises et les extrémités avant et arrière des quilles.
- Vérifiez la configuration structurelle de la coque, notamment l'emplacement des cloisons, des longerons, des moteurs et des réservoirs.
- Vérifiez les cales pour la pénétration d'eau après le lancement.
- Transportez le bateau le plus près possible du sol.

5.2. Transport du bateau

Avant de lever votre bateau sur la remorque, assurez-vous que la remorque est adaptée au bateau.

Assurez-vous qu'il y a un nombre suffisant de supports pour répartir correctement le poids sans charges ponctuelles excessives, et que la capacité et les dimensions de la remorque sont suffisantes pour transporter le bateau et son moteur, son équipement, sa batterie, ses accessoires de navigation et son carburant à bord.

⚠ AVERTISSEMENT

Une remorque de bateau qui n'a pas une capacité suffisante ou qui est mal entretenue peut être endommagée et causer un danger sur la route.

- Assurez-vous que la capacité de la remorque est suffisante pour supporter également le poids du moteur, du carburant et de l'équipement.

⚠ ATTENTION

La coque du bateau peut être endommagée si le bateau bascule contre un seul support pendant le transport.

La remorque doit être un peu lourde. Assurez-vous que le bateau est solidement fixé à la remorque, qu'il ne peut se déplacer dans aucune direction et que les supports latéraux fournissent un support uniforme pour le poids du bateau.

Avant de charger le bateau sur la remorque :

- Retirez tout poids inutile du bateau.
- Videz l'eau de cale.
- Ajustez les supports latéraux de la remorque pour que le plus de poids repose sur les supports de quille, et les supports latéraux n'offrent qu'un support latéral.
- Protégez le bateau en plaçant un rembourrage approprié entre les sangles d'arrimage et le bateau, si nécessaire.
- Voir le manuel du moteur pour toutes les instructions sur le remorquage.
- Faites attention à tous les équipements et accessoires du bateau pendant le remorquage.

- Assurez-vous de sécuriser tous les objets libres dans le bateau.
- N'utilisez pas de capot, d'auvent, de couvre-tonneau ou autre couverture ou housse similaire sur le bateau pendant le remorquage.

Ces housses et couvertures peuvent se détacher à grande vitesse et endommager le bateau et constituer un danger pour la circulation.

Une housse ou une autre couverture battant au vent pendant le remorquage peut endommager la surface du bateau.

- Gardez les housses dans leurs compartiments de rangement dédiés pendant le remorquage, ou retirez les complètement du bateau si nécessaire.
- Assurez-vous que la porte du bateau est correctement fermée avant de remorquer.

6. Fonctionnement

Le propriétaire du bateau doit prendre en considération les réglementations locales et internationales concernant l'équipage, l'équipement et la maniabilité du bateau. Dans certains pays, un permis de naviguer ou une autorisation distincte est nécessaire pour piloter le bateau. Des réglementations spéciales peuvent également s'appliquer.

Assurez-vous les prévisions de conditions de vent et de vagues correspondent à la catégorie de conception du bateau et que l'équipage est capable de le manœuvrer dans ces conditions. Même si le bateau est conçu pour de telles conditions, elles sont toujours très dangereuses. Seul un équipage compétent, en bonne forme physique et qualifié, utilisant un bateau bien entretenu, peut réagir de manière satisfaisante dans de telles conditions.

Si le bateau est équipé d'un canot de sauvetage, lisez attentivement son manuel d'utilisation. A bord, des équipements de sécurité appropriés doivent être disponibles en fonction du type du bateau et des conditions météorologiques. Cet équipement est obligatoire dans certains pays. L'équipage doit être familiarisé avec l'utilisation de tous les équipements de sécurité et les actions les plus importantes dans différentes situations d'urgence. Les écoles et clubs de voile organisent régulièrement des exercices de sauvetage.

L'équipement du bateau peut différer de l'équipement utilisé dans les schémas de ce manuel. Cela peut être dû à tout équipement optionnel choisi ou à des modifications apportées après la production de ce manuel. Dans de tels cas, nous vous recommandons de contacter votre revendeur local pour des informations supplémentaires concernant le fonctionnement de l'équipement en question.

Entretenez toujours le bateau correctement et tenez compte de la détérioration qui se produira au fil du temps et résultant d'une utilisation intensive ou d'une mauvaise utilisation du bateau. Tout bateau, quelle que soit sa résistance, peut être gravement endommagé s'il n'est pas utilisé correctement. L'utilisation inappropriée de ce bateau, non compatible avec une navigation sécurisée, n'est pas autorisée. Il est toujours important d'ajuster la vitesse et la direction du bateau aux conditions de la mer et à votre propre expérience de navigation. Les pièces en enduit gélifié, en particulier les pièces colorées, doivent être polies et cirées environ tous les quatre mois pour éviter qu'elles ne se décolorent ou qu'elles ne présentent d'autres défauts visuels.

6.1. Dispositifs de manipulation

6.1.1. Console de pilotage

Les contrôleurs sont situés de manière à ce que le conducteur puisse les gérer facilement depuis la console de pilotage.

L'emplacement et la quantité des appareils dépendent des équipements optionnels et des modèles de moteurs choisis. Consultez les manuels des appareils pour plus d'informations sur les appareils.



- (1) Panneau de commande
- (2) Traceur de cartes
- (3) Écran Mercury
- (4) Unité de commande de chauffage
- (5) Contrôle des volets de réglage de l'assiette
- (6) Commande de propulseur d'étrave
- (7) Contrôle actif de l'assiette
- (8) Clé de contact et interrupteur veille automatique
- (9) Télécommande du moteur

6.1.2. Essuie-glaces

Les essuie-glaces du bateau sont contrôlés par les interrupteurs de la console de pilotage du bateau.

Lorsqu'ils sont poussés vers l'avant, les essuie-glaces n'essuient qu'une seule fois et lorsqu'ils sont tirés vers l'arrière, ils essuient en continu.

Un interrupteur pour le lave-glace est installé à côté de l'interrupteur pour les essuie-glaces.

Le réservoir de liquide de lave-glace est situé à côté du réservoir d'eau douce.

6.1.3. Système de direction

6.1.3.1. Contrôle et remplissage d'huile

La sécurité du bateau dépend d'une direction efficace. Vérifiez le niveau d'huile dans la pompe avant de lancer.

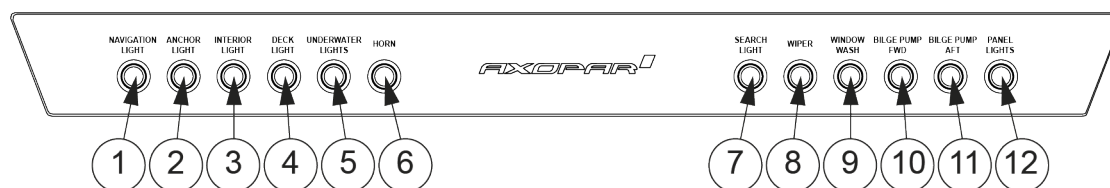
De l'huile hydraulique est ajoutée au système de direction via le bouchon de remplissage de la pompe au volant. Le niveau d'huile doit être d'environ 10 mm en dessous de l'orifice de remplissage.

Voir le manuel du fabricant pour la recommandation d'huile du système de direction. Pour les systèmes de gouvernail fournis par le fabricant du moteur, consultez les instructions du fabricant du moteur.

6.1.3.2. Entretenir la direction

Vérifiez les accouplements, les fixations et les roulements. Pour l'entretien du système de direction, voir le manuel d'instructions du fabricant.

6.1.3.3. Panneau de commande de la console de direction



- (1) Feux de navigation
- (2) Lumières d'ancre
- (3) Lumières intérieures
- (4) Lumières de pont
- (5) Lumières sous-marines
- (6) Klaxon
- (7) Lumière de recherche
- (8) Contrôle des essuie-glaces
- (9) Essuie-glace
- (10) Utilisation manuelle de la pompe de cale avant
- (11) Utilisation manuelle de la pompe de cale arrière
- (12) Panneaux lumineux

6.1.4. Démarrer le moteur

Consultez le manuel du fabricant du moteur pour toutes les informations sur le moteur :

1. Mettez le levier du moteur au point mort.
2. Mettez le contact et vérifiez le niveau de carburant.
3. Démarrez le moteur en tournant la clé de contact.
4. Vérifiez que les jauges de pression d'huile et le voltmètre affichent des valeurs normales.
5. Faites tourner le moteur à sa température de fonctionnement au ralenti. Ne faites jamais tourner un moteur froid.

⚠ DANGER

Risque d'intoxication au monoxyde de carbone.

Soyez conscient des risques liés aux gaz d'échappement du moteur. Par exemple, dans des conditions de turbulence ou de vent désavantageuses, les gaz d'échappement peuvent pénétrer dans le bateau. Si cela se produit, évitez de faire tourner les moteurs au ralenti. Si ces problèmes surviennent, n'ouvrez pas les trappes et les ventilateurs, car cela peut aggraver les problèmes. Au lieu de cela, vous pouvez essayer de résoudre les problèmes en modifiant la vitesse du bateau ou la répartition du poids.

⚠ AVERTISSEMENT

Ne montez jamais sur l'échelle de bain lorsque le moteur tourne. Arrêtez le moteur pendant que la direction et l'hélice sont inspectées.

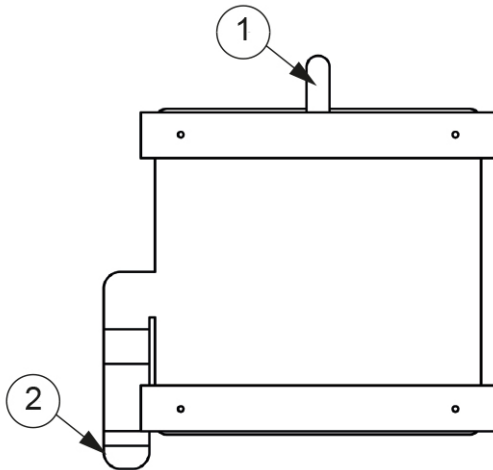
⚠ AVERTISSEMENT

N'utilisez pas ce bateau avec un moteur dont la puissance nominale est supérieure à celle recommandée par le fabricant.

6.2. Siège pivotant - Sièges conducteur et passager

Les sièges conducteur et passager sont actionnés avec la poignée de verrouillage.

La poignée de verrouillage doit être en position verrouillée lorsque la vitesse du bateau dépasse 5 nœuds.



- (1) Poignée mobile de verrouillage
 (2) Poignée rotative de verrouillage

- En fonction mobile, soulevez la poignée de verrouillage pour libérer le verrou. Cela vous permet de déplacer le siège de l'arrière vers l'avant.
- En fonction rotative, appuyez sur la poignée de verrouillage pour déverrouiller le verrou. Cela vous permet de faire pivoter le siège sur la tige.

⚠ DANGER

Évitez les blessures graves ou mortelles dues à l'éjection.

La poignée de verrouillage doit être en position verrouillée avant que la vitesse du bateau ne dépasse 5 nœuds.

6.3. Inspection du bateau

Pour des raisons de sécurité, le bateau doit être inspecté avant et après l'utilisation.

6.3.1. Liste de contrôle : Inspection régulière avant de quitter le port

Sécurité

- Assurez-vous que toutes les personnes à bord portent leur propre gilet de sauvetage.
- L'état de la mer convient à votre bateau.
- L'interrupteur veille automatique est enclenché sur conducteur.
- Assurez-vous que vous disposez d'extincteurs à bord et qu'ils ne sont pas périmés.
- Assurez-vous que les cordes et moyens d'ancrage requis sont à bord.

Évacuation et étanchéité

- Vérifiez qu'il n'y a pas d'eau dans la cale.
- Vérifiez que toutes les pompes de cale fonctionnent.
- Vérifiez qu'il n'y a pas de fuite de carburant ou d'huile dans la cale.
- Vérifiez que le système d'évacuation du pont est propre et que les vannes sont ouvertes.
- Vérifiez que toutes les trappes de pont sont bien fermées.

Électrique et moteur

- Chaque fusible est en position basse.
- Les interrupteurs principaux sont activés.
- Les batteries ont suffisamment de puissance.
- Le moteur fonctionne correctement.
- Débit d'eau de refroidissement du moteur.
- Vous avez suffisamment de carburant à bord.

6.3.2. Liste de contrôle : Après avoir utilisé le bateau

- Les interrupteurs principaux sont désactivés.
- Les vannes de prise d'eau de mer du réservoir septique et du siège des toilettes sont fermées.
- Assurez-vous que les interrupteurs d'alimentation directe sont activés.
- La cale est vide d'eau.
- Fonction de toutes les pompes de cale.
- L'évacuation du pont fonctionne correctement et toutes les vannes d'évacuation sont ouvertes.
- Toutes les trappes de pont, toiles de toit et portes sont bien fermées.

6.4. Manipulation du bateau

6.4.1. Liste de contrôle : Manipulation du bateau avant de quitter le port

Pour une navigation en toute sécurité quelles que soient les conditions météorologiques, un équipement de signalisation sonore conforme à la réglementation (COLREG, 1972) doit être transporté à bord. Assurez-vous que l'équipement de signalisation sonore de votre bateau est conforme à ces réglementations.

⚠ ATTENTION

Selon les réglementations nationales de certains pays, il est obligatoire de porter un gilet de sauvetage à tout moment.

- Vérifiez que le bateau et son équipement sont en bon état de navigabilité.
- Écoutez toujours les prévisions météorologiques à long terme lorsque vous planifiez de longs voyages.
- Assurez-vous toujours qu'il y a suffisamment de carburant et d'eau douce dans les réservoirs.
- Gardez toujours le compartiment moteur fermé lors du démarrage du moteur.
- Vérifiez que tous les articles à bord sont correctement rangés et correctement sécurisés pour gérer les conditions de mer agitée et de vent.
- Assurez-vous que l'échelle de bain est soulevée hors de l'eau avant de partir.
- Assurez-vous que la direction est correctement positionnée avant de démarrer.
- Toutes les personnes à bord doivent porter un gilet de sauvetage approprié lorsqu'elles sont sur le pont.

6.4.2. Quitter la jetée

Avant de larguer les amarres, réfléchissez à la meilleure façon de quitter la jetée.

- Vérifiez la direction du vent.
- À l'aide d'un propulseur d'étrave, sortez la proue puis enclenchez l'hélice.
- Si votre bateau a deux moteurs, éloignez-vous de la jetée en enclenchant le moteur plus près de la jetée en arrière au ralenti et en enclenchant l'autre moteur devant au ralenti.
- Le bateau sortira de la jetée par l'arrière. Comme la proue se déplacera contre la jetée, éloignez-vous correctement.

Avec un seul moteur, cela peut être un peu plus difficile, surtout si le vent appuie fermement le bateau contre la jetée, vous devez utiliser un ressort pour sortir la poupe.

- Repoussez fermement la proue de la jetée.
- Prenez une ligne de l'étrave autour d'une bitte d'amarrage ou d'un taquet de sorte qu'il puisse être facilement lâché.
- Enclenchez la vitesse de ralenti devant et tournez le gouvernail de sorte que la poupe glisse hors de la jetée.
- Lorsque le bateau a atteint une position où il peut être inversé en toute sécurité, relâchez et récupérez la ligne, centrez rapidement le gouvernail et enclenchez la marche arrière.

⚠ ATTENTION

Rassemblez tous les amarres et pare-battages pendant que vous êtes encore dans des eaux abritées. Une corde autour de l'hélice peut endommager un bateau.

6.4.3. Conduire le bateau

Sortir en bateau à moteur implique une responsabilité non seulement envers les personnes à bord, mais aussi envers les autres que nous rencontrons sur l'eau. Faire preuve de considération pour les autres rend la navigation de plaisance confortable. Tout le monde a le même droit d'être en mer, quel que soit le type de bateau qu'il utilise.

Les lois physiques qui s'appliquent à un bateau sont assez différentes de, par exemple, celles qui ont un effet sur une voiture, tout comme les possibilités d'influencer sa manœuvre.

Vous pouvez influencer le comportement d'un bateau et le niveau de confort à bord principalement en adaptant la vitesse aux conditions de mer dominantes et par l'utilisation intelligente des volets de réglage de l'assiette. Un bateau qui déjauge montre presque à niveau de l'eau à vitesse maximale. Au fur et à mesure que la vitesse du bateau diminue, l'angle d'assiette augmente et la proue s'élève légèrement. Ceci est normal et est une condition préalable à de bonnes performances.

6.4.3.1. Interrupteur veille automatique

Si votre bateau est équipé d'un interrupteur veille automatique, attachez-vous à sa longe immédiatement après avoir détaché les amarres. Pour des instructions plus détaillées, consultez le manuel du moteur.

Il est très important que le bateau s'arrête si, pour une raison quelconque, vous tombez par-dessus bord ou si vous trébuchez à bord, en particulier si vous êtes seul. Cependant, n'oubliez pas de détacher la longe de votre poignet avant les opérations d'accostage ou d'échouage pour éviter que le moteur ne s'arrête involontairement.

6.4.3.2. Conduire à grande vitesse

Bien que les bateaux Axopar aient répondu aux obligations CE pour les tests d'écart à pleine vitesse, nous ne recommandons pas d'effectuer des virages serrés à grande vitesse. En dépassant une certaine limite de vitesse, toute construction de coque peut perdre son adhérence. Cela pourrait conduire les passagers à être projetés hors du bateau, en particulier dans une configuration monomoteur.

- N'utilisez pas le bateau s'il est équipé d'un moteur d'une puissance supérieure à celle indiquée sur la plaque de capacité.
- Ne conduisez pas le bateau à grande vitesse si l'angle de gréement du moteur est négatif (proue vers le bas).
- Ne conduisez pas à pleine vitesse sur des voies navigables encombrées ou si la visibilité est limitée en raison des conditions météorologiques ou des vagues.
- Réduisez votre vitesse et votre sillage par courtoisie, mais aussi pour votre sécurité et celle des autres.
- Respectez les limites de vitesse et les interdictions associées à la houle.
- Suivez les règles de navigation et les exigences de la COLREG (Convention sur le Règlement international pour la prévention des collisions en mer).
- Assurez-vous toujours de disposer de l'espace nécessaire pour éviter les collisions, vous arrêter et pour les manœuvres d'évitement.
- Utilisez toujours un interrupteur veille automatique si disponible.
- Réduisez la vitesse en haute mer pour plus de confort et de sécurité.
- Apprenez le potentiel de vitesse de votre bateau. Utilisez ces connaissances pour une croisière économique et sûre.

- Évitez d'utiliser une vitesse élevée avec de grands mouvements de gouvernail en marche arrière, car cela exerce une grande pression sur le gouvernail et le mécanisme de direction.
- Évitez les manœuvres de direction brusques à grande vitesse.
- Évitez de rester dans la zone de proue lorsque vous conduisez à grande vitesse.

Vous devez éviter les changements brusques de direction à grande vitesse. Laissez le bateau s'arrêter et le moteur tourner avant de passer de la marche avant à la marche arrière. Sinon, une pression excessive est exercée sur le moteur, ce qui pourrait provoquer son arrêt. Dans le pire des cas, de l'eau de mer peut pénétrer dans le moteur.

Une hélice pas à droite tourne dans le sens des aiguilles d'une montre et une hélice pas à gauche dans le sens inverse des aiguilles d'une montre, vue de la poupe. La rotation de l'hélice est essentielle pour diriger le bateau. L'hélice pas à droite pousse la poupe du bateau à tribord lorsque le moteur est engagé en marche avant et à bâbord lorsqu'il est en marche arrière. Le sens de rotation de l'hélice a un impact majeur sur le rayon de braquage. Une hélice à main droite donne un rayon de giration plus petit à bâbord qu'à tribord. C'est ce qu'on appelle l'effet de roue à aubes de l'hélice.

Les hélices du bateau ont une puissance de propulsion considérable qui fournit une accélération puissante. Tenez-en compte pour éviter des situations dangereuses qui en découlent.

⚠ DANGER

Une hélice tournante met en péril la vie d'un nageur ou d'une personne tombée par-dessus bord. Utilisez l'interrupteur veille automatique et éteignez le moteur lorsque quelqu'un monte à bord.

6.4.3.3. Conduire dans une mer agitée

Ne sortez jamais dans une mer agitée, si vous n'êtes pas sûr que le bateau et les personnes à bord puissent faire face. Suivez ces règles simples.

- Soyez bien préparé.
- N'oubliez pas de sécuriser l'équipement.
- Ayez toujours une ancre flottante et d'autres équipements d'urgence facilement accessibles.
- Évitez les déferlantes qui peuvent apparaître près des terres et au-dessus des bas-fonds.
- En cas de vagues importantes, réduisez toujours la vitesse pour garantir la sécurité des personnes à bord.
- Utilisez le volet de réglage de l'assiette pour réduire la proue afin de réduire le claquement de la coque dans une mer de tête.

Dans une mer debout

- Ajustez la vitesse en fonction de la taille des vagues.
- Ajustez l'angle d'assiette à la taille des vagues. Évitez de prendre la mer de travers.

Dans une mer à vagues régulières

N'oubliez pas de garder la proue haute dans une mer à vagues régulières. Évitez de vous écraser dans les vagues, maintenez une faible vitesse. Si nécessaire, déployez l'ancre flottante pour réduire la vitesse.

Les bateaux qui déjaugent peuvent être particulièrement exposés dans les mers à vagues régulières agitées. La poupe du bateau se lève et le gouvernail ne répond pas, le bateau amorce alors que la proue s'enfoncé dans la mer.

6.4.3.4. Manœuvrer dans des canaux étroits

Lorsque vous manœuvrez le bateau dans des canaux étroits, le régime moteur doit être maintenu aussi bas que possible afin que les manœuvres soient calmes et régulières.

Dans des conditions de vent et de courant difficiles, des régimes supplémentaires peuvent être nécessaires pour utiliser pleinement la puissance du moteur. Dans ces conditions, il est important que les manœuvres soient effectuées rapidement et précisément pour éviter que le bateau ne dérive dans des eaux troubles par exemple.

Une bonne règle avant d'entamer une manœuvre dans des conditions difficiles, est de réfléchir aux différentes situations qui pourraient survenir. Faites attention au vent et aux conditions actuelles et décidez à l'avance de la manœuvre que vous allez effectuer. Il est également important d'informer les membres de l'équipage de ce qu'ils doivent faire dans différentes situations.

Gardez toujours à l'esprit que la stabilité du bateau peut être réduite lors du remorquage.

⚠ ATTENTION

Même une moulure antidérapante peut être glissante lorsque le pont est mouillé.

6.4.4. Visibilité depuis la barre

Tenez compte de la visibilité depuis la barre.

Entre autres, les facteurs suivants peuvent réduire considérablement la visibilité.

- Angle de vitesse d'assiette
- Angle de volet de réglage de l'assiette
- Charge et positionnement de la charge
- Vitesse
- Accélération rapide
- Passage de la vitesse de déplacement à planeur
- Conditions de la mer
- Pluie et orages
- Nuit et brouillard
- Éclairage intérieur en cours dans l'obscurité
- Position des rideaux
- Personnes et équipements bloquant la vue du barreur.

Le Règlement international pour la prévention des collisions en mer (COLREG) exige qu'une vigie appropriée soit maintenue en tout temps, et la règle du « droit de passage » doit être observée. Il est essentiel que ces règles soient respectées.

⚠ AVERTISSEMENT

Ne faites que de petits ajustements à la fois. Maintenir enfoncé le bouton de volets de réglage de l'assiette pendant une durée quelconque peut entraîner une perte partielle de contrôle du bateau.

6.4.5. Utilisation des volets de réglage de l'assiette

Un bateau n'a pas besoin de volets de réglage de l'assiette pour monter sur l'eau ou pour donner de bonnes performances. Cependant, les volets de réglage de l'assiette sont une aide très utile lorsqu'ils sont utilisés correctement.

Il existe deux situations en particulier dans lesquelles les volets de réglage de l'assiette doivent être utilisés :

- Lorsqu'il est souhaitable d'ajuster la proue en cas de mer montante et à des vitesses comprises entre le déjaugage et la vitesse de croisière.
- Lorsque vous avancez par fort vent de travers.

Un bateau qui déjauge s'incline toujours face à un fort vent latéral. Cela réduit les qualités de tenue en mer du bateau, c'est pourquoi l'inclinaison d'un côté doit être éliminée dans la mesure du possible. L'abaissement du volet de réglage de l'assiette du côté au vent ramène le bateau en assiette normale.

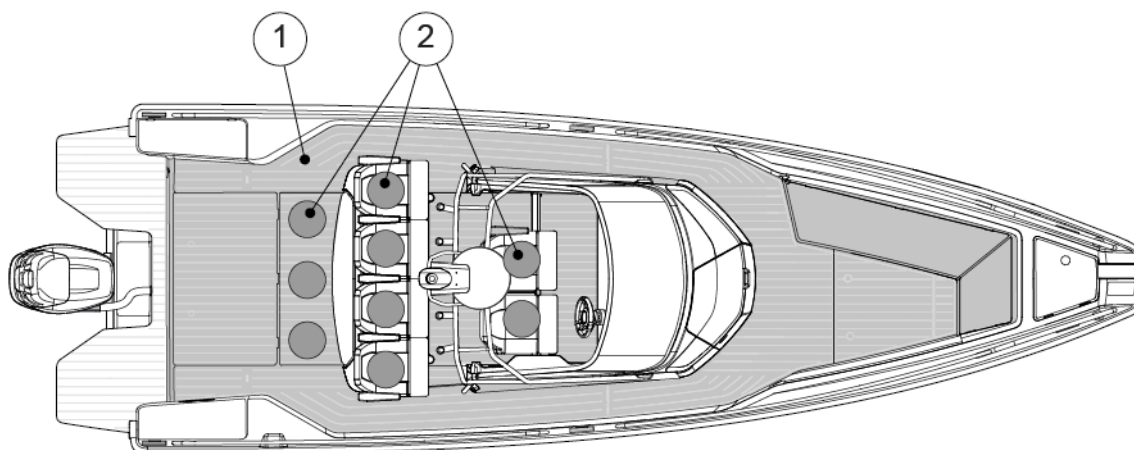
Pour équilibrer la proue, les deux volets de réglage de l'assiette sont utilisés en parallèle. Commencez par rentrer complètement les deux volets de réglage de l'assiette, puis abaissez-les tous les deux petit à petit, afin de garder un contrôle total sur la façon dont le bateau est impacté. Lorsque vous roulez avec une mer à vagues régulières, les deux volets de réglage de l'assiette doivent toujours être complètement relevés.

La raison en est que les bateaux ont tendance à « plonger » dans une mer à vagues régulières, ce qui peut entraîner un ralentissement incontrôlable. Par conséquent, vous devez faire fonctionner le bateau avec un angle d'étrave élevé dans une mer à vagues régulières.

6.5. Empêcher les chutes par-dessus bord

Les ponts de travail du bateau sont des zones où les personnes peuvent se déplacer lorsque le bateau est manœuvré.

Cette zone du pont de travail est représentée en gris sur le schéma.



- (1) Zone de pont de travail
- (2) Sièges

- Ne vous asseyez pas, ne vous tenez pas debout ou ne passez pas de temps dans d'autres parties du bateau pendant que le bateau est en marche.
- Il n'est pas recommandé de se déplacer dans la partie arrière du pont arrière et sur le pont avant pendant que le bateau est en marche.

Si une personne est tombée à l'eau, le moyen le plus simple de le remonter à bord est d'utiliser l'échelle de bain. L'échelle peut également être abaissée depuis l'eau. Gardez les barrières dans la zone de pont arrière plat fermées pendant que le bateau est en marche.

Restez sur le pont

Restez sur le pont n'est pas autorisé pour des raisons de sécurité à des vitesses supérieures à 30 nœuds.

Si les coussins des bains de soleil et la table sont installés sur le pont avant, observez la vitesse maximale de 15 nœuds pour éviter que les coussins ou la table ne se détachent à grande vitesse ou en cas de fortes vagues.

⚠ DANGER

Une hélice tournante met en péril la vie d'un nageur ou d'une personne tombée par-dessus bord.

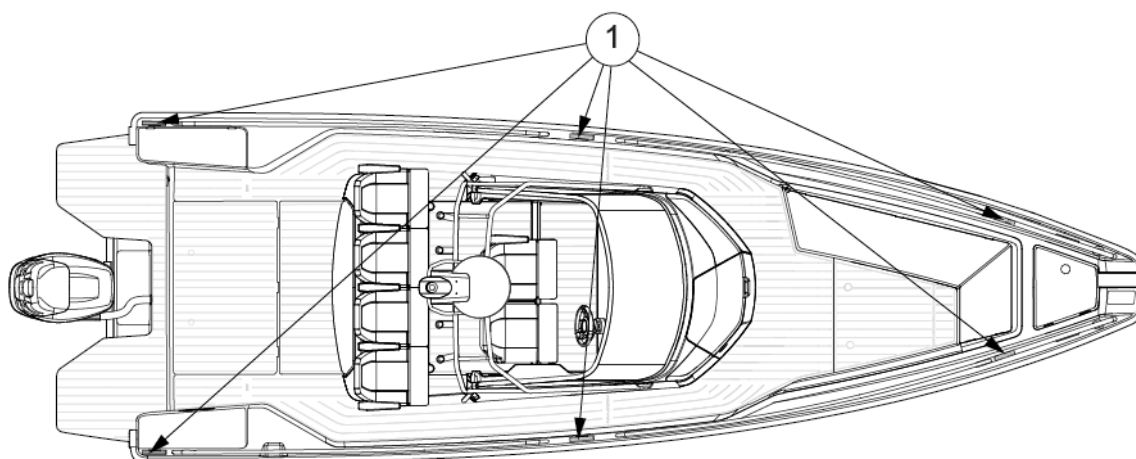
- Utilisez l'interrupteur veille automatique et éteignez le moteur lorsque quelqu'un monte à bord.

6.6. Ancrage, accostage et amarrage

6.6.1. Points de fixation

Les points de fixation (ou taquets) sont situés à la poupe, au milieu et à la proue.

- Lors de l'ancrage ou du remorquage, la force avant est de 32,2 kN.
- Lors de l'amarrage, la force avant est de 26,3 kN.
- Lors de l'amarrage, la force arrière est de 22,5 kN.



(1) Points de fixation

6.6.2. Accostage

Informez toujours votre équipage de la façon dont vous prévoyez d'accoster. Les pare-chocs et au moins une ligne d'amarrage à l'avant et à l'arrière doivent être en place avant de s'approcher de la jetée.

Il est toujours plus facile d'accoster contre le vent. Essayez de tenir la proue exactement face au vent et de maintenir une vitesse suffisante pour que le bateau réponde au gouvernail. Si l'étrave est soufflée dans une direction, reculez et répétez la manœuvre. Amenez la proue à la jetée et assurez-vous d'avoir une ligne à terre rapidement.

L'accostage avec un vent latéral est un peu plus difficile. Ne vous dirigez pas parallèlement à la jetée en laissant le bateau souffler car il y a toujours un risque que la proue soit projetée vers d'autres bateaux ou la jetée. Essayez plutôt de manœuvrer le bateau de manière à ce que le vent vienne directement de l'arrière. Ensuite, le bateau peut être manœuvré droit devant puisque le vent aide à maintenir le bateau sur une ligne droite. Il est bon d'avoir quelqu'un sur le pont avant qui puisse descendre à terre et tourner rapidement la proue dans la direction souhaitée après l'arrêt complet du bateau.

Essayez de toujours éviter les mouvements brusques de l'accélérateur, car la vitesse de ralenti en avant et en arrière est généralement adéquate. Des mouvements brusques de l'accélérateur peuvent entraîner des manœuvres de panique.

⚠ ATTENTION

La résistance à la traction des lignes ou des chaînes ne doit normalement pas dépasser la résistance du point de fixation en question.

6.6.3. Liste de contrôle : Avant l'ancrage

1. Consultez la carte pour voir si l'ancrage est autorisé dans la zone.
2. Écoutez les prévisions météorologiques de la région et notez les conditions de vent prévues.
3. Allumez le sondeur.
4. Étudiez les conditions du fond marin et assurez-vous qu'il y a un bon terrain de maintien.
5. Vérifiez que la chaîne de sécurité a été libérée de l'ancre.
6. Attendez d'avoir atteint le point d'ancrage prévu avant d'abaisser l'ancre.
7. Laissez sortir la ligne d'ancrage égale au moins à trois fois la profondeur de l'eau.
8. Mettez le moteur en marche arrière pour vérifier que l'ancre a bien pris (uniquement lors de l'ancrage de la proue).
9. Notez votre position sur le GPS. Vérifiez régulièrement que le bateau ne s'est pas déplacé de sa position.
10. Réglez le sondeur sur « Anchor Watch ».

⚠ AVERTISSEMENT

Fixez toujours l'ancre de manière à ce qu'elle soit solidement fixée au bateau. Une ancre qui tombe en cours de route peut causer de graves dommages au bateau et un danger mortel pour l'équipage.

6.6.4. Remorquage et amarrage

⚠ ATTENTION

Lorsque vous remorquez un autre bateau ou que vous êtes remorqué, conduisez toujours lentement. Si le bateau que vous remorquez est du type coque à déplacement, ne dépassez jamais sa vitesse de coque.

- Attachez toujours le câble de remorquage de façon à ce qu'il puisse être détaché sous la charge. Il est de la responsabilité du propriétaire et des utilisateurs de s'assurer que les lignes d'amarrage, les lignes de remorquage, les chaînes d'ancre, les lignes d'ancrage et les ancres conviennent à l'usage prévu du navire.
- N'oubliez jamais que la stabilité du bateau peut diminuer lors du remorquage.

7. Entretien

7.1. Entretien de la surface en enduit gélifié

Lorsque le bateau n'est pas utilisé, gardez la surface en enduit gélifié à l'abri du soleil ou recouverte d'une bâche en toile. N'utilisez pas de plastique ou d'autres matériaux non poreux, qui peuvent emprisonner l'humidité entre la housse et la surface.

- Lavez la surface avec un détergent doux.

Pour de meilleurs résultats, utilisez un nettoyant recommandé pour la fibre de verre et suivez les instructions sur l'étiquette du produit.

REMARQUE

N'utilisez pas de détergent pour lave-vaisselle automatique, d'abrasifs, d'agents de blanchiment et de produits chimiques puissants contenant des acides/bases ou de l'ammoniaque.

- Cirez la surface au moins deux fois par an pour restaurer la brillance et protéger la finition. Utilisez uniquement la cire recommandée pour la fibre de verre et suivez attentivement les instructions.

REMARQUE

Ne cirez jamais une surface en enduit gélifié en plein soleil.

7.2. Entretien des intérieurs

7.2.1. Intérieurs en bois

Les détails intérieurs du bateau, comme les portes des casiers, les façades de tiroirs et les bandeaux en bois, sont en noyer huilé.

- Nettoyez les détails intérieurs en bois avec un chiffon humide et une petite quantité d'eau savonneuse.
- Traitez à nouveau les surfaces en bois chaque année pour protéger le bois.

7.2.2. Surfaces en plastique et peintes

1. Mouillez la surface uniformément avec de l'eau avant le nettoyage proprement dit.
2. Éliminez les taches.
 - Éliminez les taches régulières avec une brosse et un nettoyant légèrement dilué.
 - Retirez la graisse avec une brosse ou une éponge et un nettoyant pour vitres.
3. Nettoyez ensuite la surface avec une éponge et de l'eau.
4. Essuyez avec un chiffon.

7.2.3. Tissus

Les tissus intérieurs sont lavés selon des instructions de lavage séparées (marquage sur le tissu).

Dans le cas où le marquage n'est pas visible :

1. Lavage à 40 °C avec un cycle d'essorage léger.
2. Suspendez pour sécher.

Le matériau peut légèrement rétrécir. Si vous voulez éviter tout rétrécissement, portez les tissus au nettoyage à sec.

7.2.4. Portes et trappes

- Nettoyez régulièrement les rails des portes coulissantes et des trappes et lubrifiez si nécessaire.
- Ne lubrifiez pas les surfaces de glissement des rails.
- Lubrifiez les poignées et les serrures avec un lubrifiant pour serrures ordinaire.

7.3. Entretien des housses

Les nouvelles housses peuvent fuir au début, car les coutures doivent gonfler.

Pour éviter une détérioration rapide des housses, fixez-les fermement en position repliée pour éviter tout battement.

REMARQUE

- Suspendez pour sécher. N'utilisez jamais un séchoir électrique ou un fer à repasser pour accélérer le séchage.
- Vérifiez que les housses sont complètement sèches avant de les ranger. Ranger une housse humide peut générer des moisissures et endommager les housses.
- Stockez les housses dans des conditions intérieures sèches pour l'hiver.
- Les housses ne doivent pas être stockées dans le bateau.

7.3.1. Nettoyer les housses

Les housses doivent être soigneusement nettoyées deux ou trois fois par an.

REMARQUE

N'utilisez jamais de nettoyeurs haute pression ou de nettoyants chimiques.

1. Laissez les housses en tissu tremper pendant au moins 24 heures.
2. Après le trempage, lavez l'intérieur et l'extérieur des housses avec une éponge ou une brosse douce.
3. Utilisez de l'eau savonneuse douce et beaucoup d'eau, max. 30 °C.

4. Rincez abondamment à l'eau douce.

Nous recommandons de mélanger 12 % de vinaigre dans l'eau de rinçage finale pour neutraliser les résidus de savon.

5. Suspendez les housses pour qu'elles sèchent.

7.4. Prévenir les dommages dus au gel

- Le système de pompe de cale est équipé d'un verrou d'eau sur le tuyau.
 - Détachez le tuyau et vidangez complètement l'eau du sas d'eau et faites fonctionner les pompes à sec. Sinon, les pompes peuvent geler et casser.
- Dévissez le bouchon antigel sur la face inférieure des robinets de douche.
 - S'il n'y a pas de bouchon antigel, dévissez le flexible de douche.
- Vidangez le réservoir d'eau et tous les autres composants contenant de l'eau afin d'éviter les dommages dus au gel.
- Faites sécher la pompe à eau douce pour évacuer toute l'eau.
- Assurez-vous qu'aucune eau ne reste dans le bateau en aucune circonstance. Laissez les trappes de la cabine partiellement ouvertes.

7.5. Liste de contrôle : Avant le repos d'hiver

1. Lavez la coque et le fond immédiatement après avoir sorti le bateau de l'eau.
2. Lavez toutes les pièces à l'intérieur, également sous le plancher.
3. Laissez tous les casiers, tiroirs, portes de la cabine et de l'armoire ouverts.
4. Retirez les tapis.
 - Stockez les tapis et les coussins à l'intérieur dans un endroit sec.
 - Si cela n'est pas possible, assurez-vous que les coussins sont secs et placez-les sur champ.
5. Assurez très minutieusement une bonne ventilation dans le bateau.
6. Si les batteries sont laissées à bord, assurez-vous qu'elles sont complètement chargées, sinon les batteries peuvent geler et se fissurer.

7.6. Liste de contrôle : Avant le lancement

1. Retirez la bâche longtemps avant le lancement.
2. Lavez la coque avec un shampoing régulier et une brosse douce.
3. Cirez la coque, si nécessaire.

Utilisez une cire de bateau standard.
4. S'il y a de petites rayures sur la coque ou si une partie de l'enduit gélifié de surface a perdu son éclat, utilisez un composé abrasif sur ces zones avant le polissage.
5. Peignez le fond avec de la peinture antisalissure.

6. Si les batteries ont été retirées, remettez-les en place et vérifiez le niveau d'électrolyte dans les cellules.
Vérifiez l'état des batteries.
7. Vérifiez tous les câbles, colliers, supports de moteur et autres fixations.
8. Vérifiez la direction avant le lancement.
9. Vérifiez l'instrumentation.
10. Fermez tous les bouchons d'évacuation d'eau.
11. Vérifiez que les vannes de prise d'eau de mer sont bien serrées et en ordre, vérifiez l'absence de dommages causés par le gel.
12. Vérifiez tous les tuyaux, flexibles et vannes.
13. Notez tout dommage causé par le gel.

7.7. Entretien correctif

7.7.1. Farinage

Un composé de frottement fin ainsi qu'un détergent doux réduisent les intempéries et le farinage accumulés sur la surface.

REMARQUE

Ne pas appliquer de composé abrasif en plein soleil.

- Utilisez uniquement un composé à grain fin et suivez attentivement les instructions sur l'étiquette.
- Pour un meilleur résultat, cirez après l'abrasion.

7.7.2. Rayures et entailles

La plupart des rayures et des entailles peuvent être éliminées en utilisant un composé abrasif suivi d'un cirage.

7.7.3. Taches

La plupart des taches peuvent être éliminées avec un détergent doux.

- Pour les taches tenaces, utilisez un nettoyant ménager abrasif suivi d'un cirage pour restaurer le lustre d'origine.
- Pour les taches non solubles dans l'eau, telles que la graisse, l'huile et les marques de talon en caoutchouc, utilisez un solvant tel que l'acétone, l'alcool à friction, le toluène ou le xylène, suivi d'un détergent doux.
 - Si ces solvants sont inefficaces, essayez un composé abrasif ou un ponçage fin suivi d'un cirage.

7.7.4. Marques profondes, entailles et trous

Les marques profondes, les entailles et les trous doivent être réparés par des professionnels.

Les enduits gélifiés peuvent être bien réparés par des professionnels et, dans la plupart des cas, la réparation sera indétectable.

REMARQUE

Dans les cas où les dommages ont percé la couche d'enduit gélifié, toute exposition supplémentaire à l'eau ou aux produits chimiques doit être évitée.

Le non-respect de cette précaution peut entraîner des dommages importants et potentiellement coûteux à la structure stratifiée sous-jacente.

8. Environnement

Lorsque vous manipulez des substances dangereuses pour l'environnement telles que du carburant, des huiles, des solvants, de la graisse, des revêtements de fond, etc., vous devez tenir compte des points suivants :

- Lisez toujours attentivement les instructions de chaque produit et manipulez les avec soin.
 - Assurez-vous que les emballages, bidons et articles similaires usagés sont jetés dans des points de collecte désignés.
 - En cas de doute sur le caractère dangereux ou non du produit, contactez le fournisseur ou le vendeur de ce produit.
- Le ressac des bateaux use le rivage et crée des problèmes pour les autres bateaux près de vous.
 - Ajustez toujours votre vitesse en fonction de la situation et de l'environnement pour éviter tout ressac inutile.
- Conduisez toujours votre bateau au régime moteur le plus économique possible, en tenant compte des conditions du moment, pour éviter les émissions et le bruit inutiles.
- Assurez-vous que le moteur est correctement entretenu à intervalles réguliers afin de minimiser les niveaux de bruit et d'émission.
 - Lisez attentivement le manuel du fabricant du moteur.
- En tant que propriétaire de bateau, vous devez connaître les lois environnementales locales et respecter les codes de bonnes pratiques.
 - Ne videz jamais les réservoirs septiques ou le réservoir d'eaux noires dans les eaux.
 - Familiarisez-vous avec les réglementations internationales en matière de prévention de la pollution marine (MARPOL) et respectez ces réglementations dans la mesure du possible.

8.1. Exigences pour l'Amérique du Nord

Les normes EPA stipulent que dans les lacs d'eau douce, les réservoirs d'eau douce ou autres bassins d'eau douce dont les entrées ou les sorties sont de nature à empêcher l'entrée ou la sortie du trafic maritime soumis à ce règlement, ou dans les rivières fermées au trafic maritime inter-états soumis à cette réglementation, les dispositifs d'assainissement marin installés sur tous les navires certifiés par la Garde côtière américaine doivent être conçus et utilisés pour empêcher le rejet par-dessus bord des eaux usées, traitées ou non, ou de tout déchet dérivé des eaux usées.

Les normes EPA précisent en outre que cela ne doit pas être interprété comme interdisant le transport de dispositifs de traitement à écoulement continu certifiés par la Garde côtière qui ont été sécurisés de manière à empêcher de tels rejets. Elles stipulent également que les eaux où un dispositif d'assainissement marin permettant le rejet certifié par la Garde côtière est autorisé comprennent les eaux côtières et les estuaires, les Grands Lacs et les voies navigables interconnectées, les lacs d'eau douce et les bassins accessibles par des écluses, et d'autres eaux qui sont navigables entre les États par les navires assujettis à ce règlement (40 CFR 140.3).

9. Annexe I : Listes de contrôle

9.1. Liste de contrôle : Feu dans le moteur

- Arrêtez le moteur.
- Dirigez le bateau contre le vent, si possible.
- Assurez-vous que tous les passagers portent des gilets de sauvetage.
- Si nécessaire :
 - Évacuez les passagers.
 - Appel pour sauvetage en mer.
- Coupez le carburant, le GPL et les interrupteurs d'alimentation principale.
- Éteignez les incendies couvants avec de l'eau.

9.2. Liste de contrôle : Après un feu

- Ouvrez les portes et les fenêtres pour une meilleure ventilation.
- Assurez-vous que l'équipement d'extinction d'incendie est rempli ou remplacé après utilisation.

9.3. Liste de contrôle : Inspection régulière avant de quitter le port

Sécurité

- Assurez-vous que toutes les personnes à bord portent leur propre gilet de sauvetage.
- L'état de la mer convient à votre bateau.
- L'interrupteur veille automatique est enclenché sur conducteur.
- Assurez-vous que vous disposez d'extincteurs à bord et qu'ils ne sont pas périmés.
- Assurez-vous que les cordes et moyens d'ancrage requis sont à bord.

Évacuation et étanchéité

- Vérifiez qu'il n'y a pas d'eau dans la cale.
- Vérifiez que toutes les pompes de cale fonctionnent.
- Vérifiez qu'il n'y a pas de fuite de carburant ou d'huile dans la cale.
- Vérifiez que le système d'évacuation du pont est propre et que les vannes sont ouvertes.
- Vérifiez que toutes les trappes de pont sont bien fermées.

Électrique et moteur

- Chaque fusible est en position basse.
- Les interrupteurs principaux sont activés.

- Les batteries ont suffisamment de puissance.
- Le moteur fonctionne correctement.
- Débit d'eau de refroidissement du moteur.
- Vous avez suffisamment de carburant à bord.

9.4. Liste de contrôle : Après avoir utilisé le bateau

- Les interrupteurs principaux sont désactivés.
- Les vannes de prise d'eau de mer du réservoir septique et du siège des toilettes sont fermées.
- Assurez-vous que les interrupteurs d'alimentation directe sont activés.
- La cale est vide d'eau.
- Fonction de toutes les pompes de cale.
- L'évacuation du pont fonctionne correctement et toutes les vannes d'évacuation sont ouvertes.
- Toutes les trappes de pont, toiles de toit et portes sont bien fermées.

9.5. Liste de contrôle : Manipulation du bateau avant de quitter le port

Pour une navigation en toute sécurité quelles que soient les conditions météorologiques, un équipement de signalisation sonore conforme à la réglementation (COLREG, 1972) doit être transporté à bord. Assurez-vous que l'équipement de signalisation sonore de votre bateau est conforme à ces réglementations.

⚠ ATTENTION

Selon les réglementations nationales de certains pays, il est obligatoire de porter un gilet de sauvetage à tout moment.

- Vérifiez que le bateau et son équipement sont en bon état de navigabilité.
- Écoutez toujours les prévisions météorologiques à long terme lorsque vous planifiez de longs voyages.
- Assurez-vous toujours qu'il y a suffisamment de carburant et d'eau douce dans les réservoirs.
- Gardez toujours le compartiment moteur fermé lors du démarrage du moteur.
- Vérifiez que tous les articles à bord sont correctement rangés et correctement sécurisés pour gérer les conditions de mer agitée et de vent.
- Assurez-vous que l'échelle de bain est soulevée hors de l'eau avant de partir.
- Assurez-vous que la direction est correctement positionnée avant de démarrer.
- Toutes les personnes à bord doivent porter un gilet de sauvetage approprié lorsqu'elles sont sur le pont.

9.6. Liste de contrôle : Avant l'ancrage

1. Consultez la carte pour voir si l'ancrage est autorisé dans la zone.
2. Écoutez les prévisions météorologiques de la région et notez les conditions de vent prévues.
3. Allumez le sondeur.
4. Étudiez les conditions du fond marin et assurez-vous qu'il y a un bon terrain de maintien.
5. Vérifiez que la chaîne de sécurité a été libérée de l'ancre.
6. Attendez d'avoir atteint le point d'ancrage prévu avant d'abaisser l'ancre.
7. Laissez sortir la ligne d'ancrage égale au moins à trois fois la profondeur de l'eau.
8. Mettez le moteur en marche arrière pour vérifier que l'ancre a bien pris (uniquement lors de l'ancrage de la proue).
9. Notez votre position sur le GPS. Vérifiez régulièrement que le bateau ne s'est pas déplacé de sa position.
10. Réglez le sondeur sur « Anchor Watch ».

⚠ AVERTISSEMENT

Fixez toujours l'ancre de manière à ce qu'elle soit solidement fixée au bateau. Une ancre qui tombe en cours de route peut causer de graves dommages au bateau et un danger mortel pour l'équipage.

9.7. Liste de contrôle : Avant le repos d'hiver

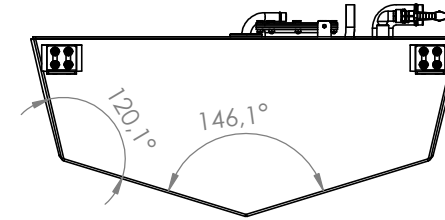
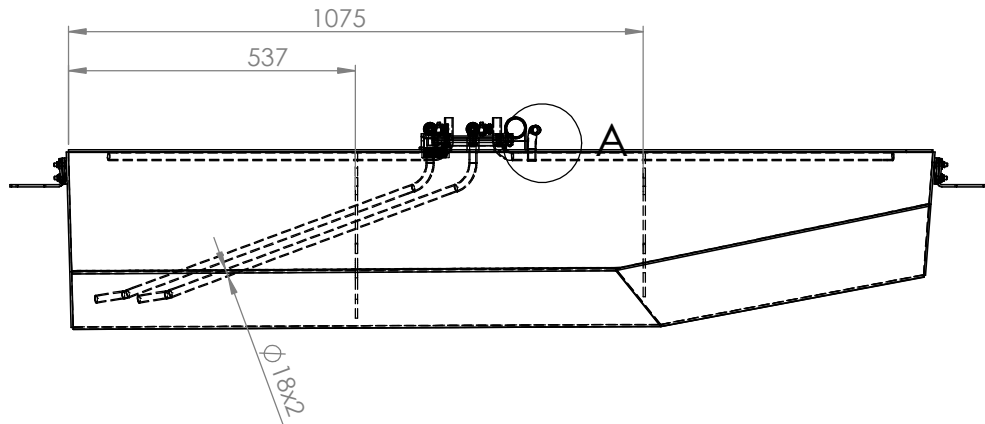
1. Lavez la coque et le fond immédiatement après avoir sorti le bateau de l'eau.
2. Lavez toutes les pièces à l'intérieur, également sous le plancher.
3. Laissez tous les casiers, tiroirs, portes de la cabine et de l'armoire ouverts.
4. Retirez les tapis.
 - Stockez les tapis et les coussins à l'intérieur dans un endroit sec.
 - Si cela n'est pas possible, assurez-vous que les coussins sont secs et placez-les sur champ.
5. Assurez très minutieusement une bonne ventilation dans le bateau.
6. Si les batteries sont laissées à bord, assurez-vous qu'elles sont complètement chargées, sinon les batteries peuvent geler et se fissurer.

9.8. Liste de contrôle : Avant le lancement

1. Retirez la bâche longtemps avant le lancement.
2. Lavez la coque avec un shampoing régulier et une brosse douce.
3. Cirez la coque, si nécessaire.
Utilisez une cire de bateau standard.
4. S'il y a de petites rayures sur la coque ou si une partie de l'enduit gélifié de surface a perdu son éclat, utilisez un composé abrasif sur ces zones avant le polissage.

5. Peignez le fond avec de la peinture antisalissure.
6. Si les batteries ont été retirées, remettez-les en place et vérifiez le niveau d'électrolyte dans les cellules.
Vérifiez l'état des batteries.
7. Vérifiez tous les câbles, colliers, supports de moteur et autres fixations.
8. Vérifiez la direction avant le lancement.
9. Vérifiez l'instrumentation.
10. Fermez tous les bouchons d'évacuation d'eau.
11. Vérifiez que les vannes de prise d'eau de mer sont bien serrées et en ordre, vérifiez l'absence de dommages causés par le gel.
12. Vérifiez tous les tuyaux, flexibles et vannes.
13. Notez tout dommage causé par le gel.

10. Annexe II : Système de carburant



D16 internal ventline
4mm hole in end of tube

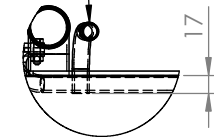
Grounding Bracket

1 1/4" 5mm

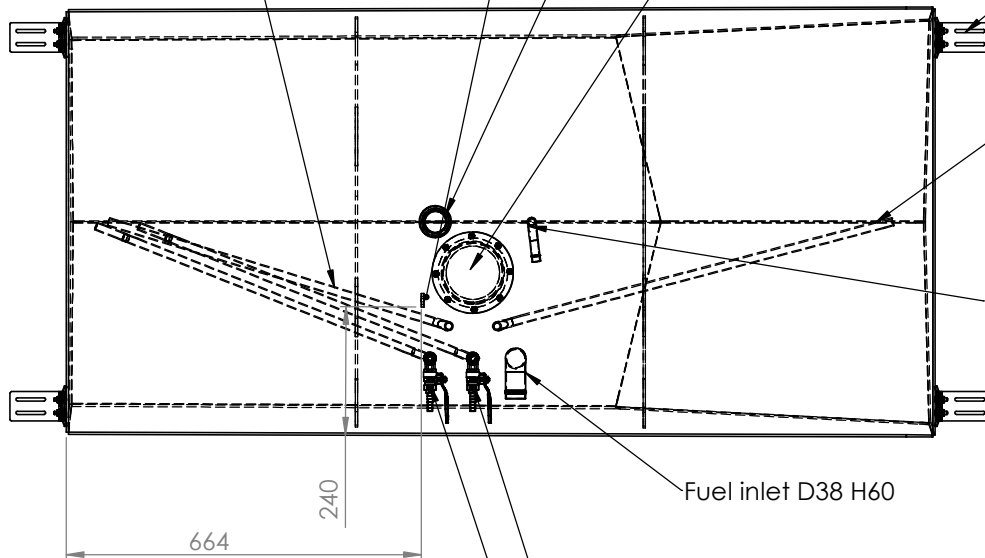
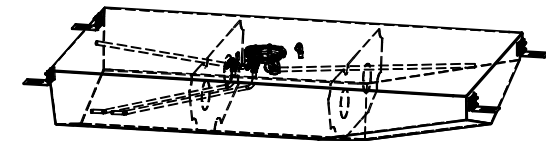
AT STD115

4x fixing brackets
Weld jig to be used

Filling vent



DETAIL A
SCALE 1 : 5



D16 internal ventline
4mm hole in end of tube

Filling ventline D16
17mm under top
DETAIL A

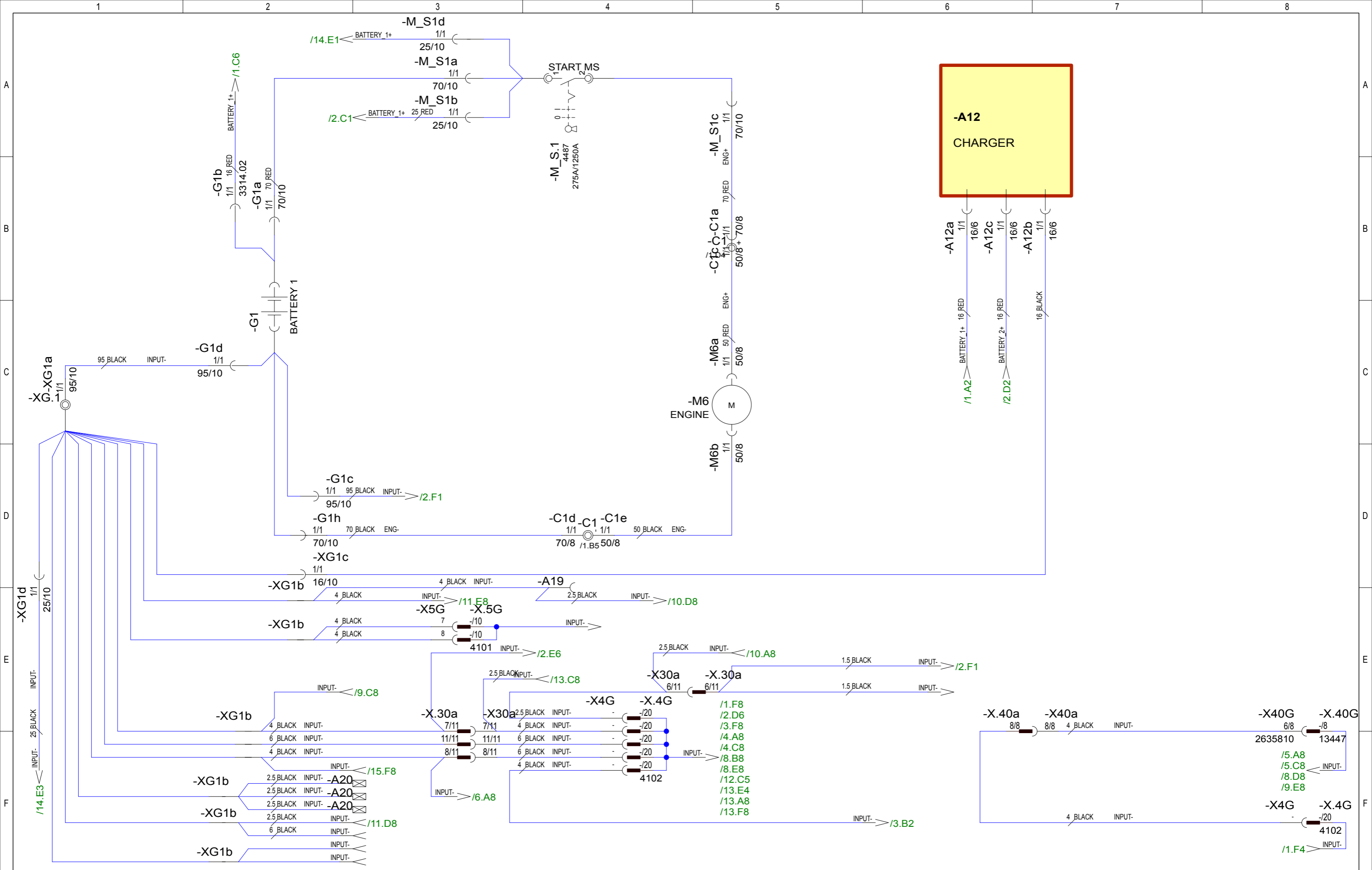
Fuel inlet D38 H60

3/8" plug (PLUGGED STD)

3/8 shutoff valve
13mm hose barb

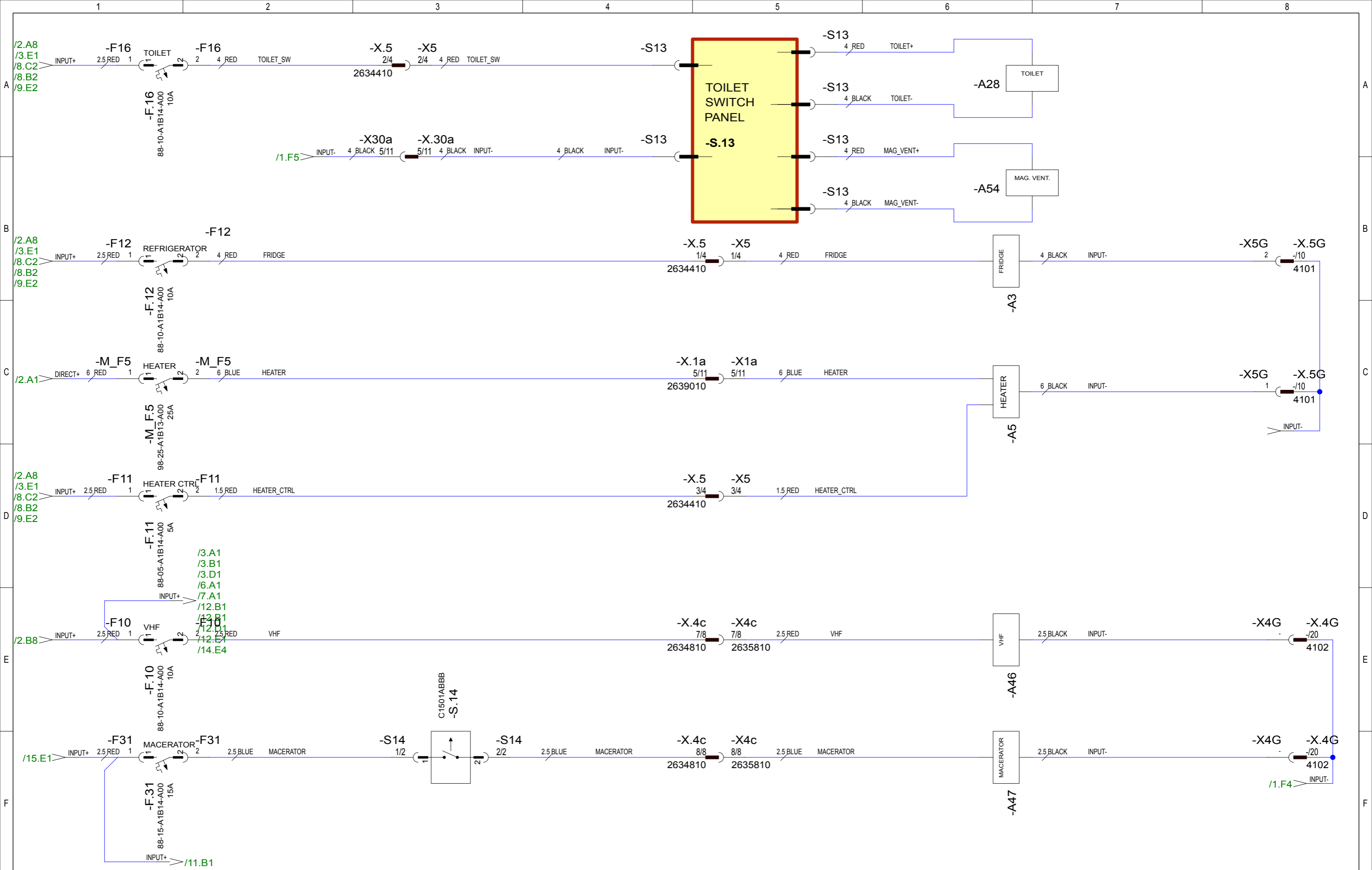
General tolerances SFS-EN 22768-1, SFS-EN ISO 13920		Customer Axopar	Designed by S.Sundfors	Date 22.08.2017
	Mass	Product / Project Axopar 28 EU	Approved by S.Sundfors	Date 22.08.2017
	Scale A3		1:10	Quantity manufactured
 www.alutank.fi			Description Fueltank AX28 AX81692	Drawing number
				Rev

11. Annexe III : Schémas électriques

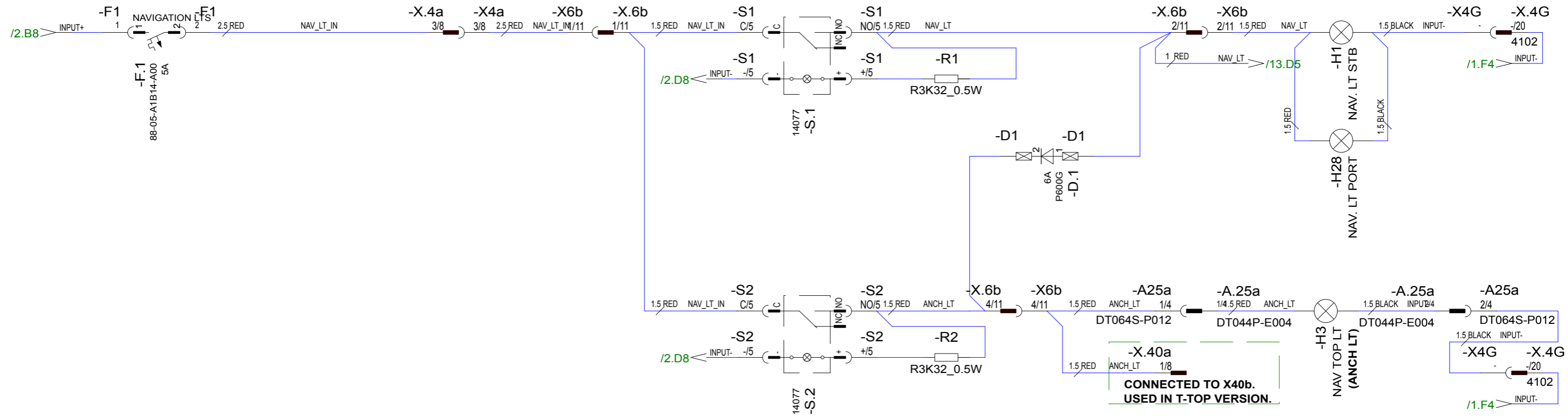


9.11.2017	PN	C4: NOT MODIFIED.	Date	29.6.2017	Axopar			
31.1.2018	PF	C5: NOT MODIFIED	Drawing by	RN	Boat	28 MY18	Sub-product code	Product code
5.2.2018	PF	C6: CHARGER CABLES 6->16mm2; A12a/b/c 6R6->16/6; XG1c 6R10->16/10	Sheet rev.	6	Boat model		START BT/MAIN SW	HL
Date of modification	Modified by	Description	Project rev.	C			CHARGER, INPUT-	Loc
1	2	3	4	5	6	7	8	1/ 42
								Sheet





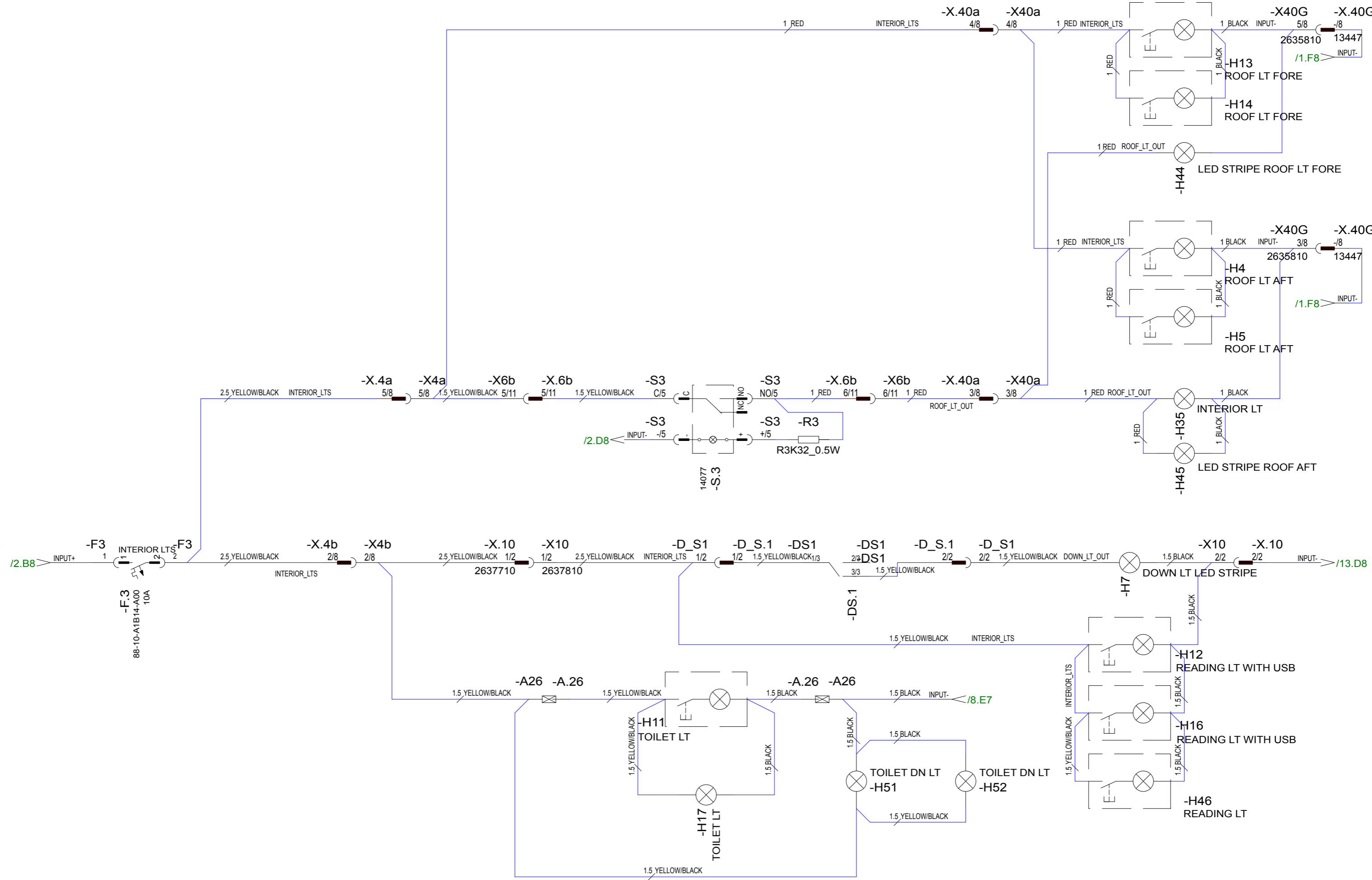
9.11.2017	PN	C4: NOT MODIFIED.	Date	29.6.2017		Axopar				
31.1.2018	PF	C5: NOT MODIFIED	Drawing by	RN		Boat	28 MY18	Sub-product code	Product code	Project ID
5.2.2018	PF	C6: NOT MODIFIED	Sheet rev.	6		Boat model		TOILET, RADAR, FRIDGE, HEATER, VHF, MACERATOR	HL	
Date of modification	Modified by	Description	Project rev.	C				Title	Loc	3 / 42 Sheet



9.11.2017	PN	C4: NOT MODIFIED.	Date	29.6.2017
31.1.2018	PF	C5: NOT MODIFIED	Drawing by	RN
5.2.2018	PF	C6: NOT MODIFIED	Sheet rev.	6
Date of modification	Modified by	Description	Project rev.	C



Axopar			
Boat	28 MY18	Sub-product code	Product code
Boat model		NAVIGATION LIGHTS	Project ID
		Title	HL
			Loc
			4 / 42
			Sheet



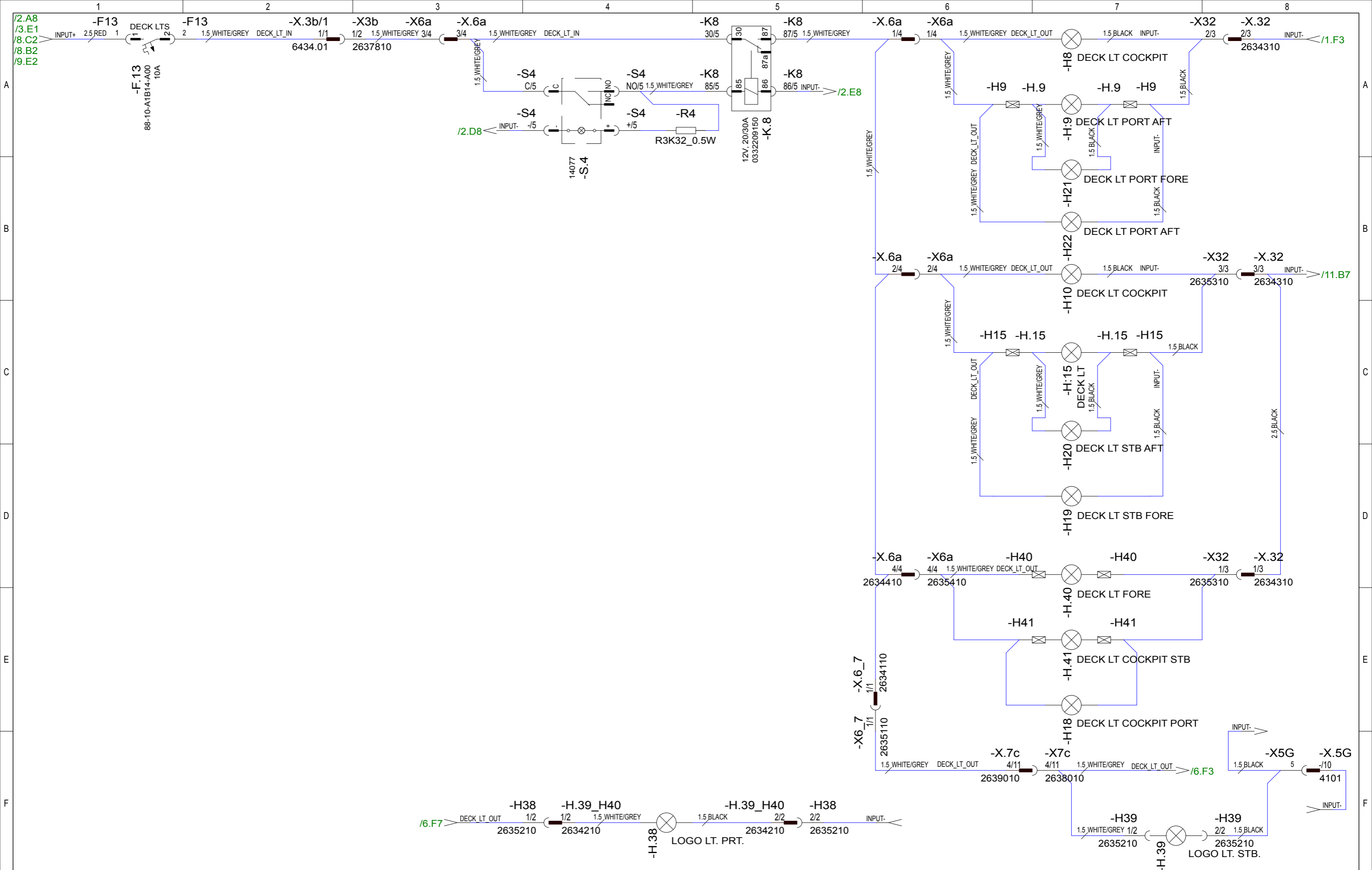
9.11.2017	PN	C4: CIRCUIT CHANGES AND ADDED H44, H45, H46
31.1.2018	PF	C5: NOT MODIFIED
5.2.2018	PF	C6: H51 & H52 (TOILET DN LT) ADDED
Date of modification	Modified by	Description

Date	30.6.2017
Drawing by	TuM
Sheet rev.	6
Project rev.	C

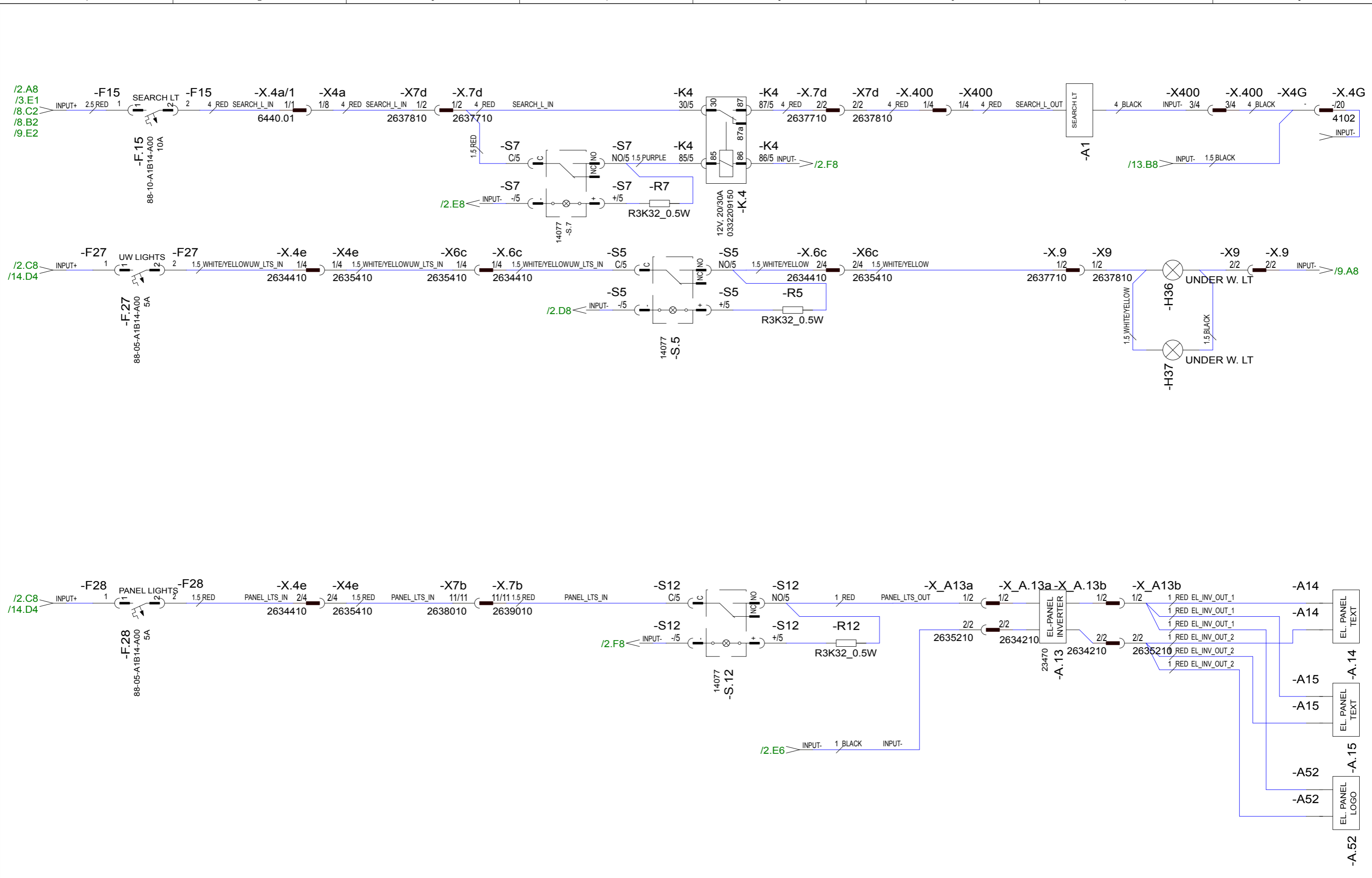


Axopar	
Boat	28 MY18
Boat model	


Sub-product code	Product code	Project ID
INTERIOR LTS	HL	
Title	Loc	5 / 42
		Sheet



9.11.2017	PN	C4: CIRCUIT CHANGES, H18 AND H41	Date	30.6.2017		Axopar			
31.1.2018	PF	C5: ADDED H38_39 CONNECTOR	Drawing by	RN		Boat			
5.2.2018	PF	C6: NOT MODIFIED	Sheet rev.	6		28 MY18	Sub-product code	Product code	Project ID
Date of modification	Modified by	Description	Project rev.	C		Boat model	DECK LTS	HL	
						Title	Loc	6 / 42	
1	2	3	4	5	6	7	8	Sheet	

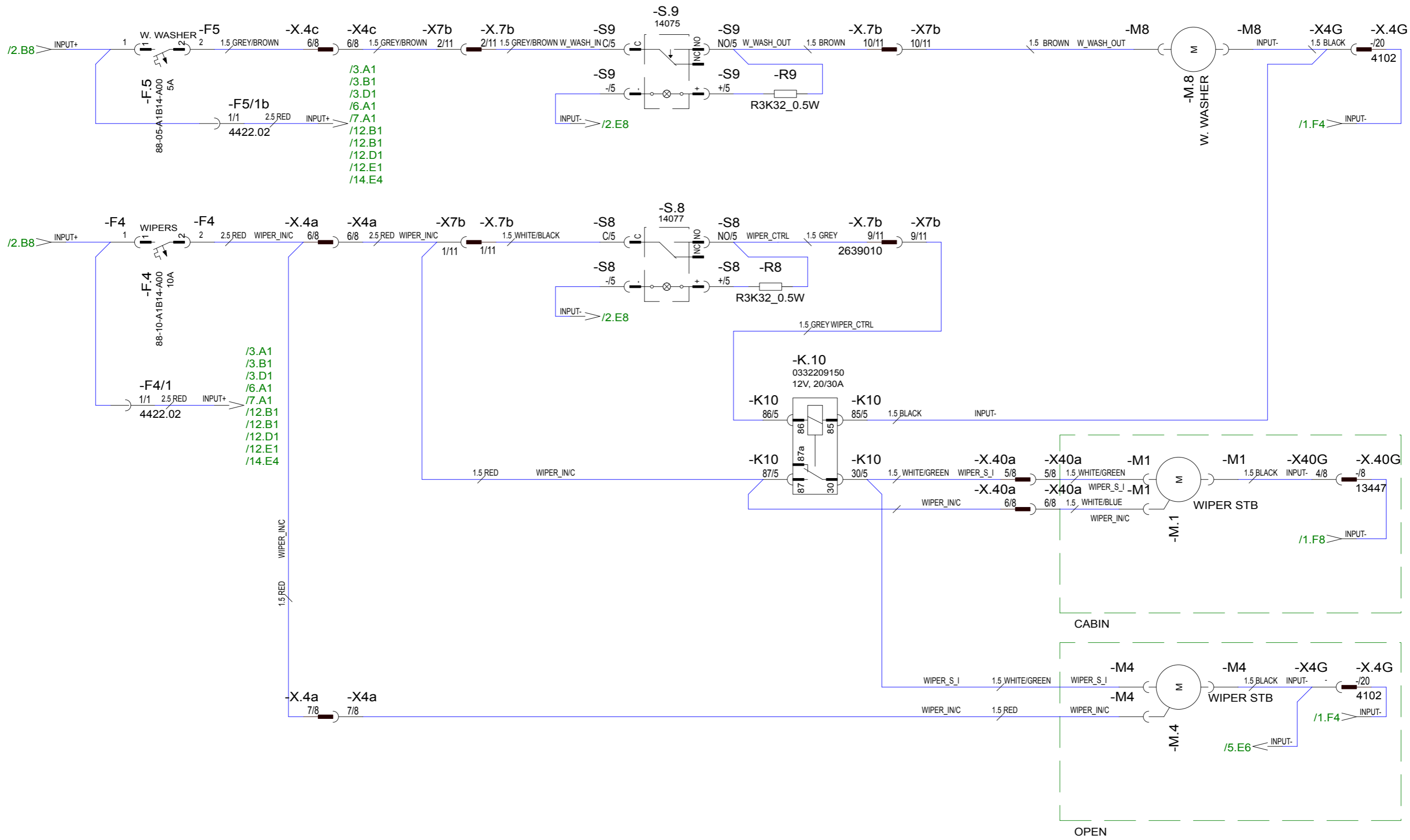


9.11.2017	TuM	C4: NOT MODIFIED.	Date	30.6.2017
31.1.2018	PF	C5: NOT MODIFIED	Drawing by	TuM
5.2.2018	PF	C6: NOT MODIFIED	Sheet rev.	6
Date of modification	Modified by	Description	Project rev.	C



Copyright by
NAVIX
MARINE PRODUCTS

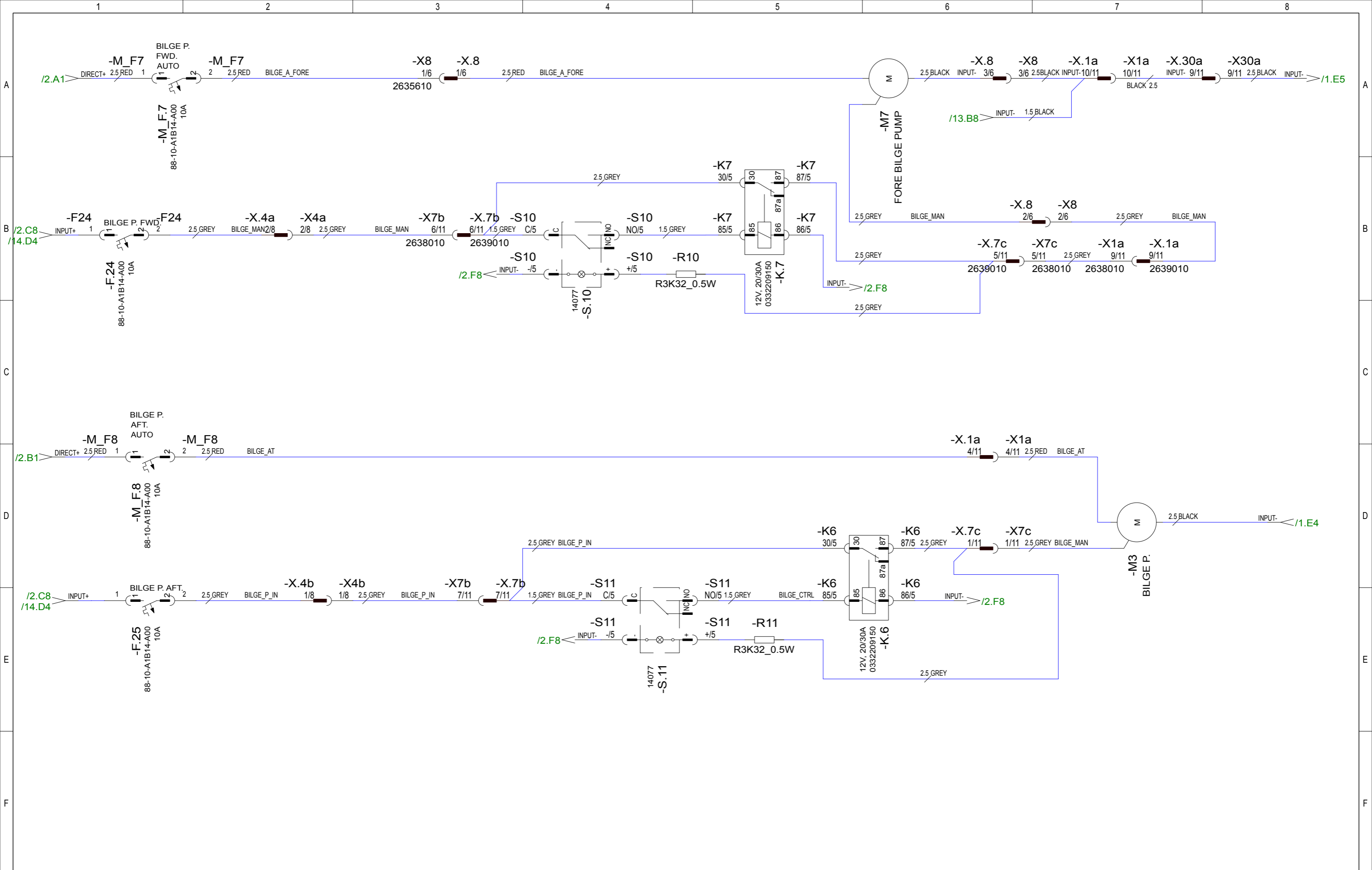
Axopar	Sub-product code	Product code	Project ID
Boat	28 MY18	SEARCH LTS/ UW LTS/ PANEL LTS	HL
Boat model		Loc	7 / 42



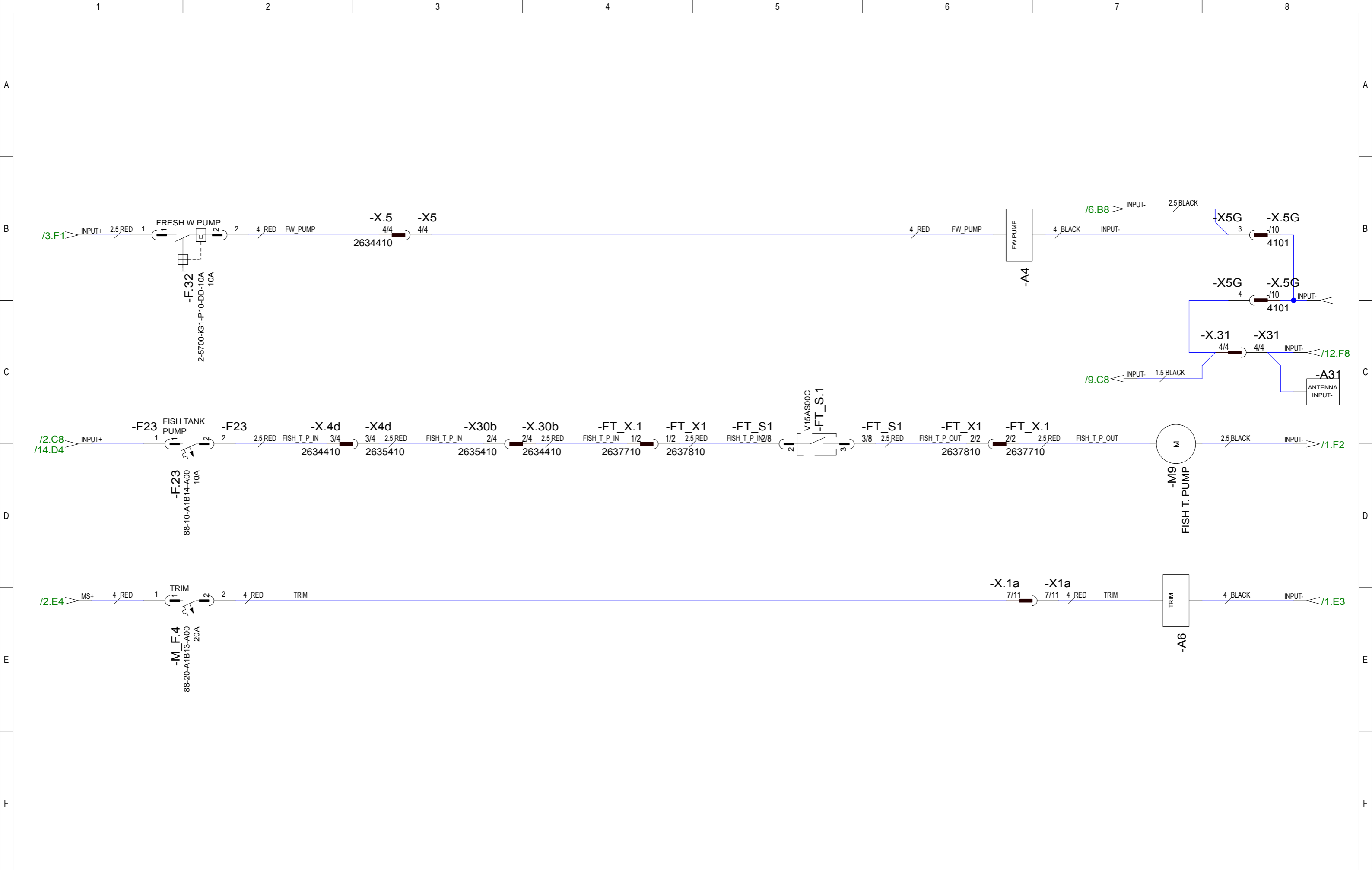
9.11.2017	PN	C4: NOT MODIFIED.	Date	29.6.2017
31.1.2018	PF	C5: NOT MODIFIED	Drawing by	RN
5.2.2018	PF	C6: NOT MODIFIED	Sheet rev.	6
Date of modification	Modified by	Description	Project rev.	C



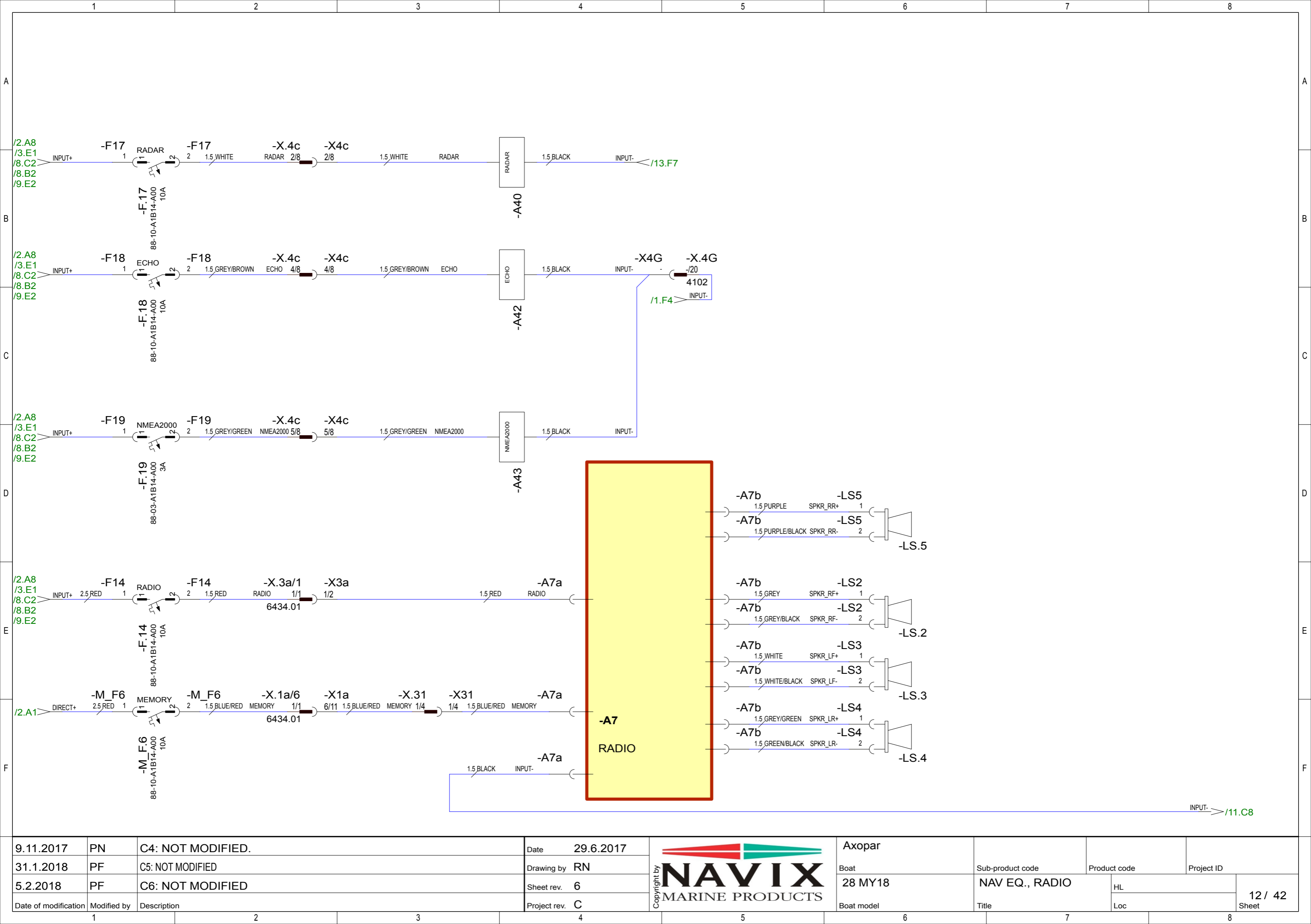
Axopar	Boat	28 MY18	Boat model	WIPERS/ W. WASH
Sub-product code	Product code	Project ID	HL	8 / 42 Sheet
Title	Loc			



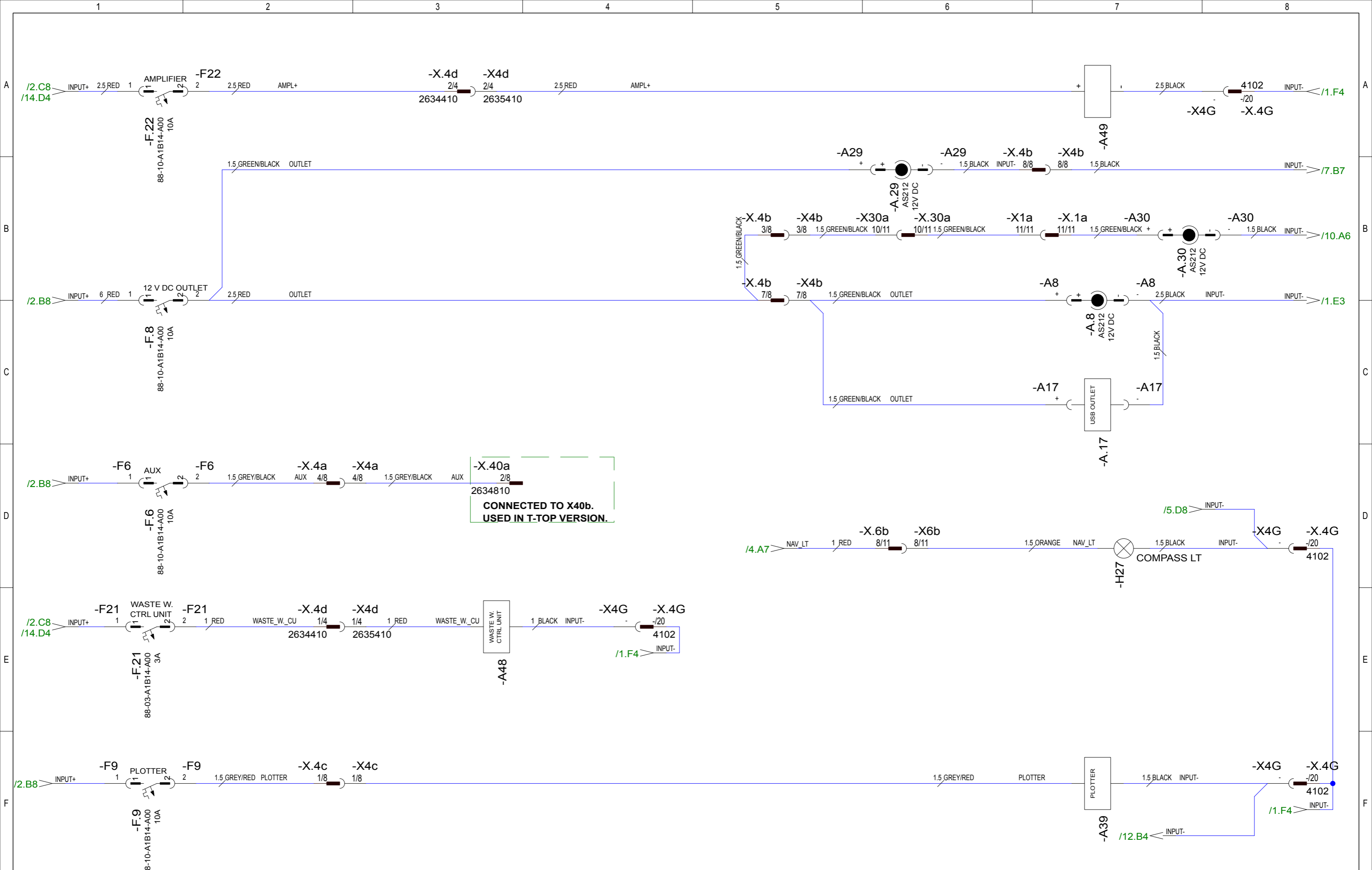
9.11.2017	PN	C4: NOT MODIFIED.	Date	29.6.2017		Axopar			
31.1.2018	PF	C5: NOT MODIFIED	Drawing by	RN		Boat			
5.2.2018	PF	C6: NOT MODIFIED	Sheet rev.	6		28 MY18	BILGE PUMPS		HL
Date of modification	Modified by	Description	Project rev.	C		Boat model	Title		Loc
1	2	3	4	5	6	7		8	10 / 42 Sheet



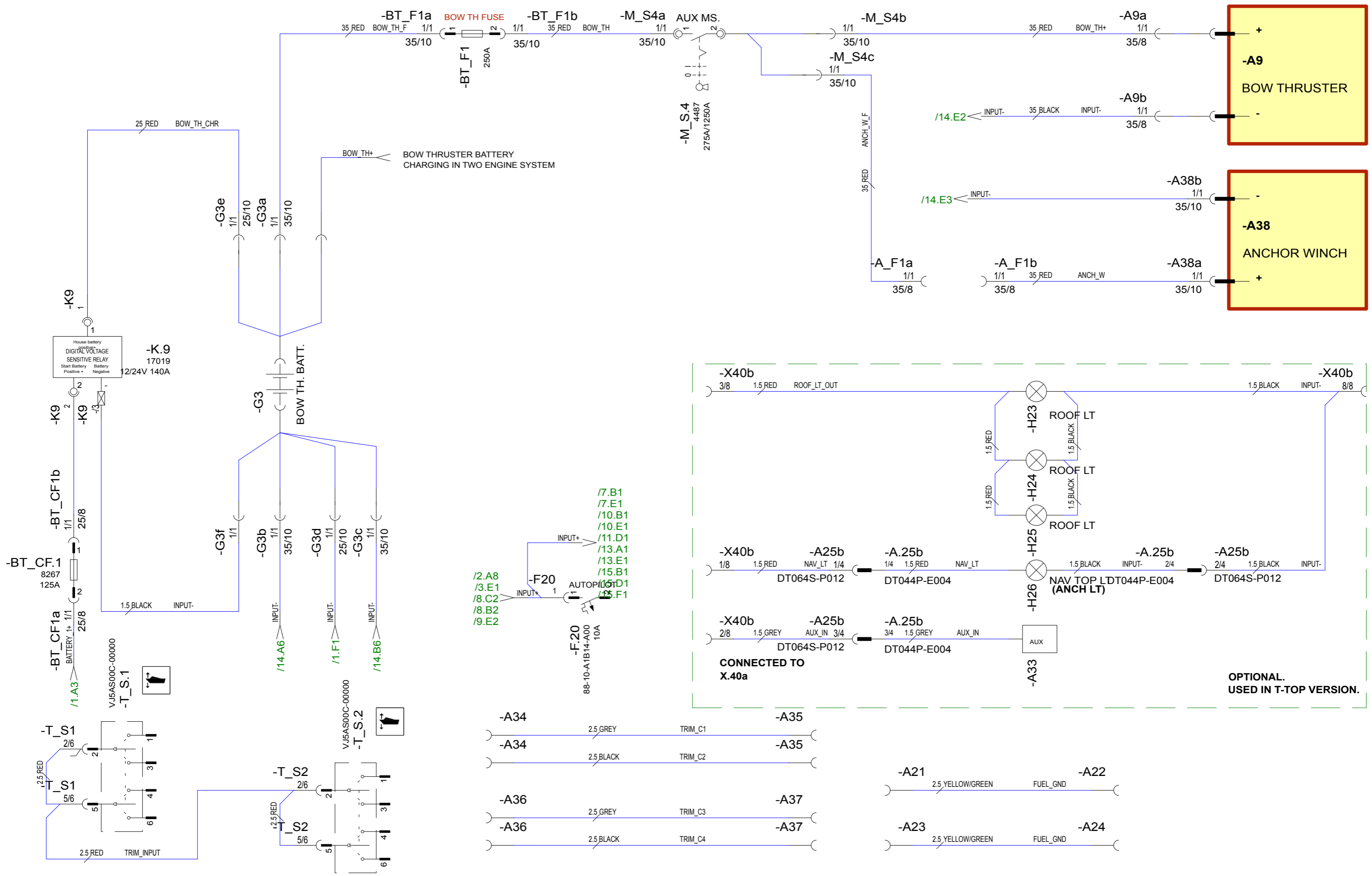
9.11.2017	PN	C4: NOT MODIFIED.	Date	29.6.2017		Axopar			
31.1.2018	PF	C5: NOT MODIFIED	Drawing by	TuM		Boat			
5.2.2018	PF	C6: NOT MODIFIED	Sheet rev.	6		28 MY18	PUMPS, TRIM	HL	
Date of modification	Modified by	Description	Project rev.	C		Boat model	Title	Loc	11/ 42 Sheet
1	2	3	4	5	6	7	8		



9.11.2017	PN	C4: NOT MODIFIED.	Date	29.6.2017		Axopar			
31.1.2018	PF	C5: NOT MODIFIED	Drawing by	RN		Boat	Sub-product code	Product code	Project ID
5.2.2018	PF	C6: NOT MODIFIED	Sheet rev.	6		28 MY18	NAV EQ., RADIO	HL	12 / 42
Date of modification	Modified by	Description	Project rev.	C		Boat model	Title	Loc	Sheet



9.11.2017	PN	C4: NOT MODIFIED.	Date	29.6.2017		Axopar			
31.1.2018	PF	C5: NOT MODIFIED	Drawing by	RN		Boat	28 MY18	Sub-product code	Product code
5.2.2018	PF	C6: NOT MODIFIED	Sheet rev.	6			OUTLET, PLOTTER, AUX	HL	13 / 42
Date of modification	Modified by	Description	Project rev.	C	Boat model			Loc	

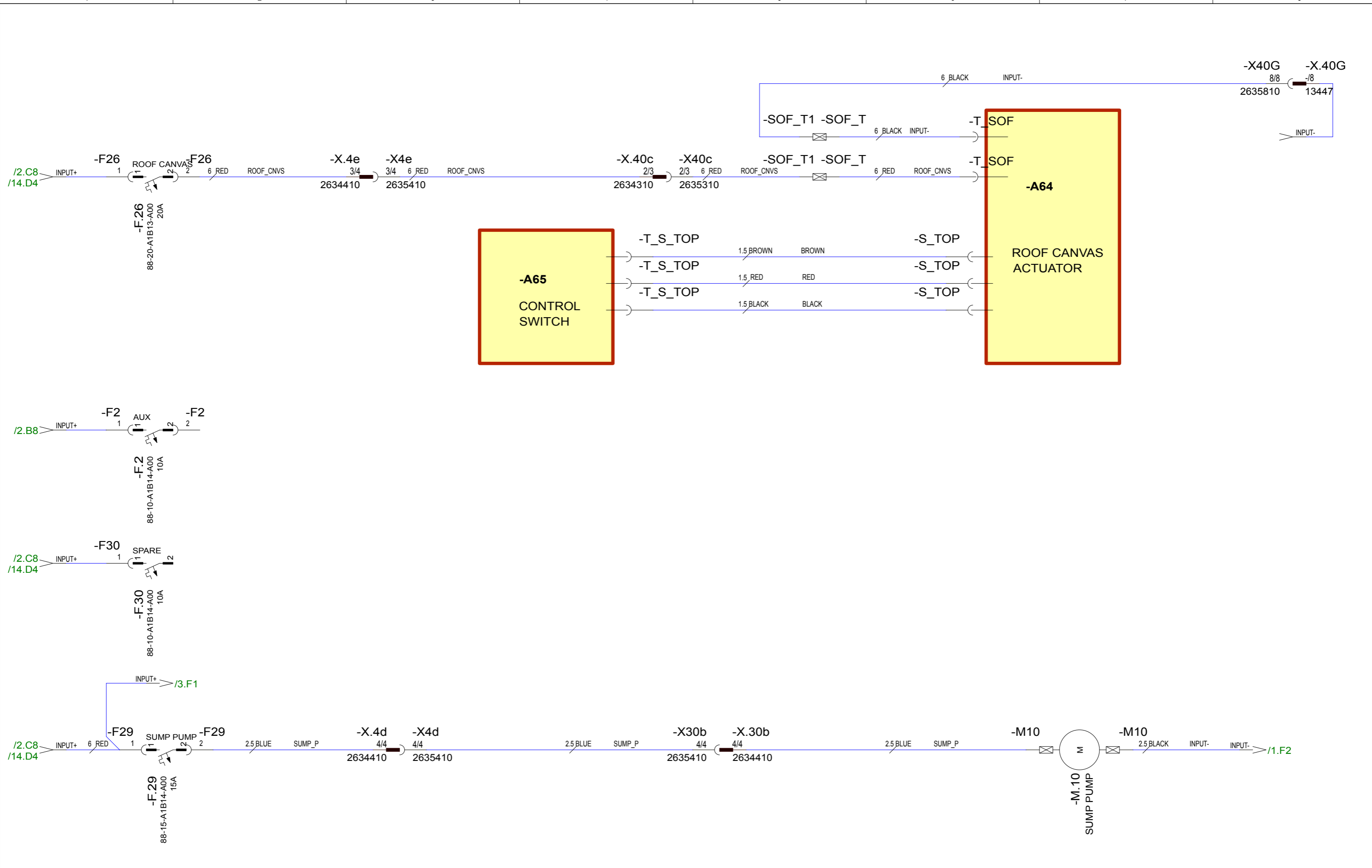


9.11.2017	PN	C4: NOT MODIFIED.
31.1.2018	PF	C5: NOT MODIFIED
5.2.2018	PF	C6: ANCH W FUSE REMOVED, BOW TH FUSE LUGS 35/8->35/10
Date of modification	Modified by	Description

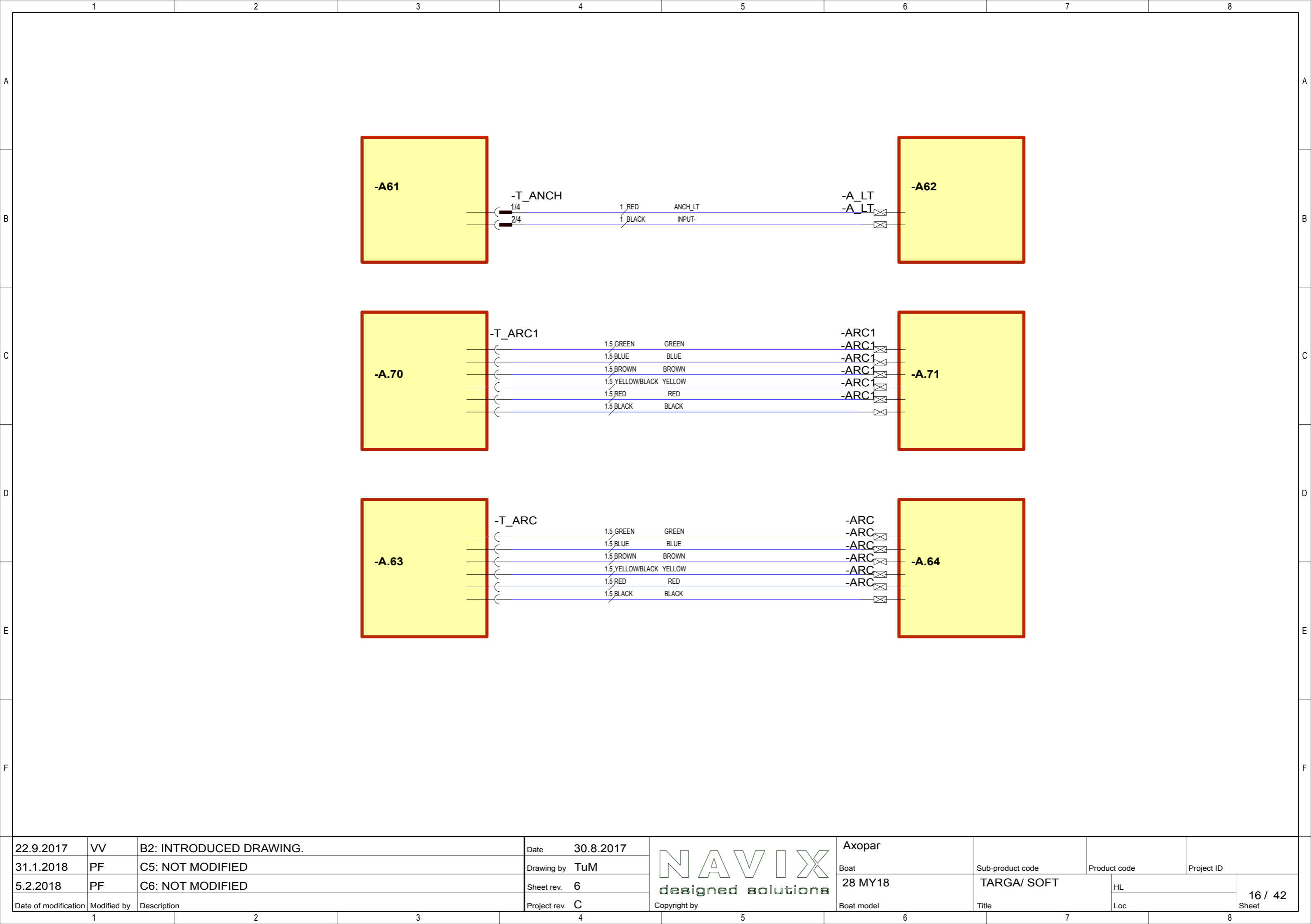
Date	29.6.2017
Drawing by	RN
Sheet rev.	6
Project rev.	C




Axopar		Sub-product code		Product code		Project ID	
Boat		28 MY18		BOW TH, ANCH W		HL	
Boat model		T-TOP ROOF LTS, TRIM		Title		Loc	
						14 / 42	
						Sheet	

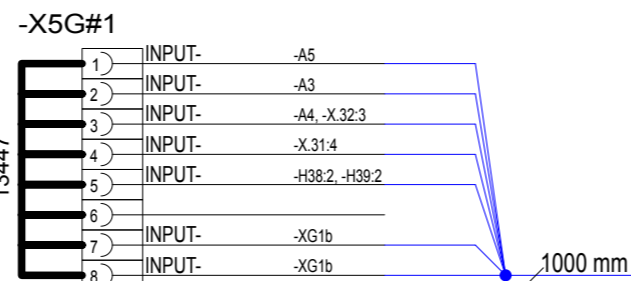
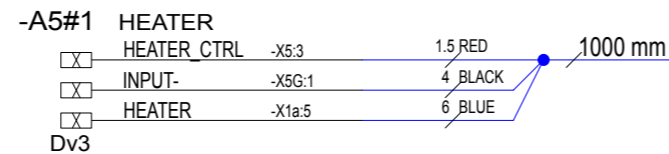
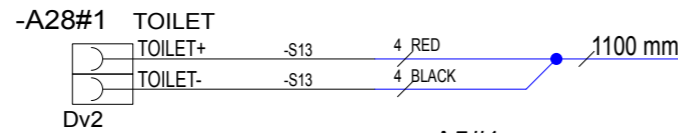
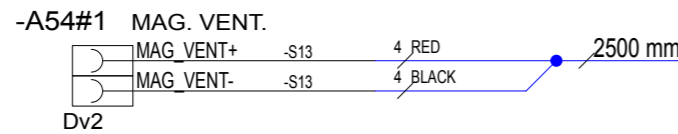
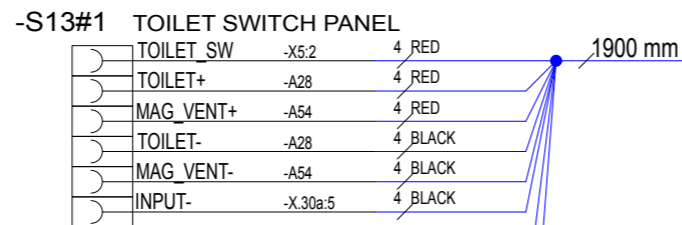
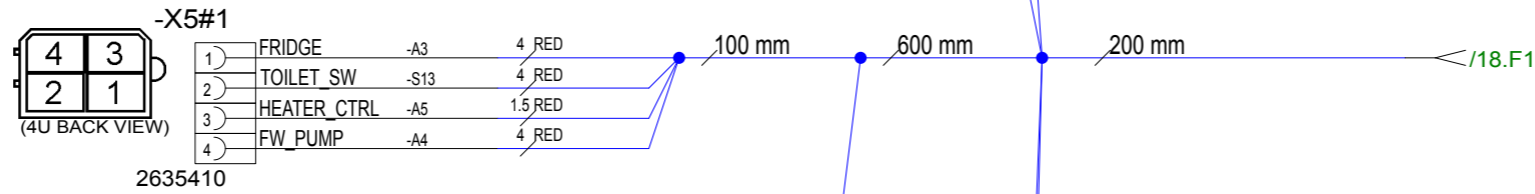
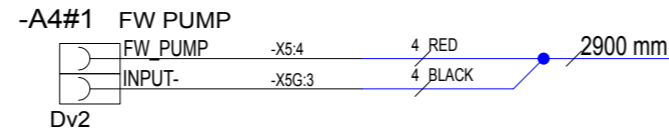
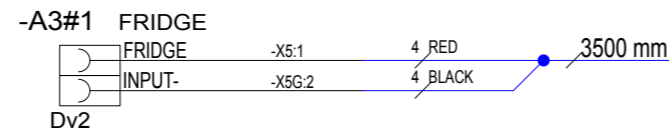


9.11.2017	PN	C4: MODIFIED ROOF CANVAS CIRCUIT, ADDED A64, A65	Date	30.6.2017		Axopar			
31.1.2018	PF	C5: NOT MODIFIED	Drawing by	TuM		Boat	Sub-product code	Product code	Project ID
5.2.2018	PF	C6: NOT MODIFIED	Sheet rev.	6		28 MY18	ROOF CANVAS/ SPARE	HL	15 / 42
Date of modification	Modified by	Description	Project rev.	C	Boat model	Title	Loc	Sheet	

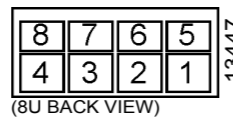
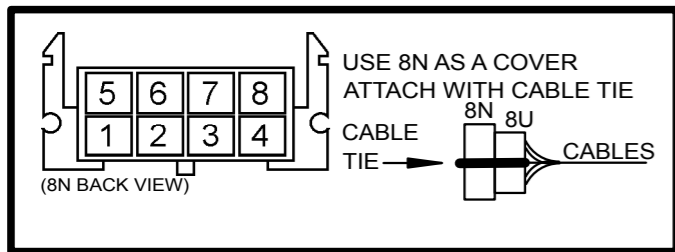


22.9.2017	VV	B2: INTRODUCED DRAWING.	Date	30.8.2017
31.1.2018	PF	C5: NOT MODIFIED	Drawing by	TuM
5.2.2018	PF	C6: NOT MODIFIED	Sheet rev.	6
Date of modification	Modified by	Description	Project rev.	C

 designed solutions		Axopar					
		Boat	28 MY18	Sub-product code	TARGA/ SOFT	Product code	HL
Copyright by		Boat model	28 MY18	Title	Loc	16 / 42 Sheet	



13447_2635810

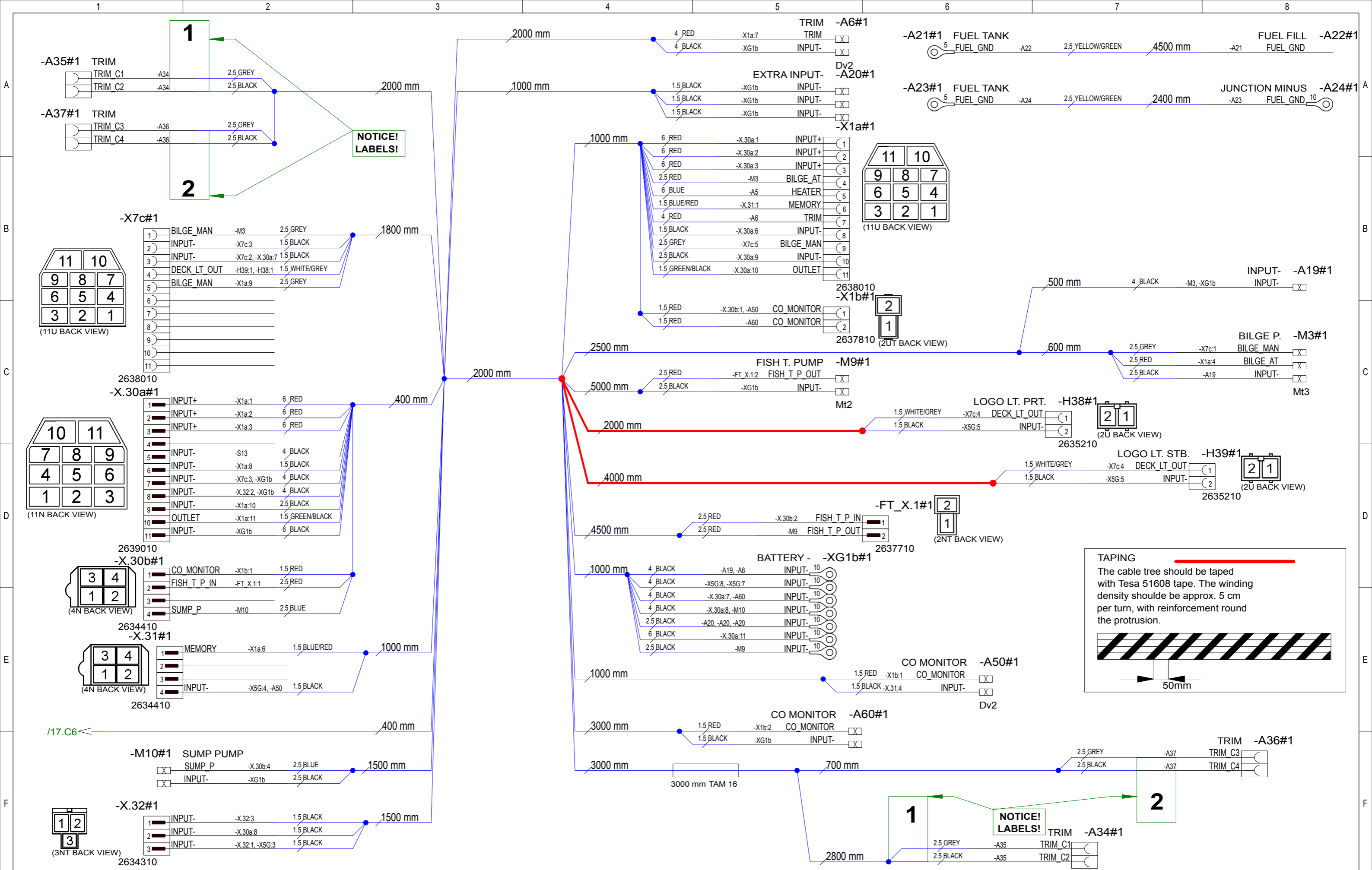


29.6.2017	TuM	A1: INTRODUCED DRAWING.
22.9.2017	VV	B2: TRIM & PENTRY HARNESS ADDED; LOGO LIGHTS & -X5G ADDED
9.11.2017	PN	C2: NOT MODIFIED
Date of modification	Modified by	Description

Date	19.9.2017
Drawing by	TuM
Sheet rev.	2
Project rev.	C



Axopar	23589	Project ID
Boat	28 MY18	HULL HARNESS
Boat model		HL
		Loc
		17 / 42 Sheet



TAPING
 The cable tree should be taped with Tesa 51608 tape. The winding density should be approx. 5 cm per turn, with reinforcement round the protrusion.

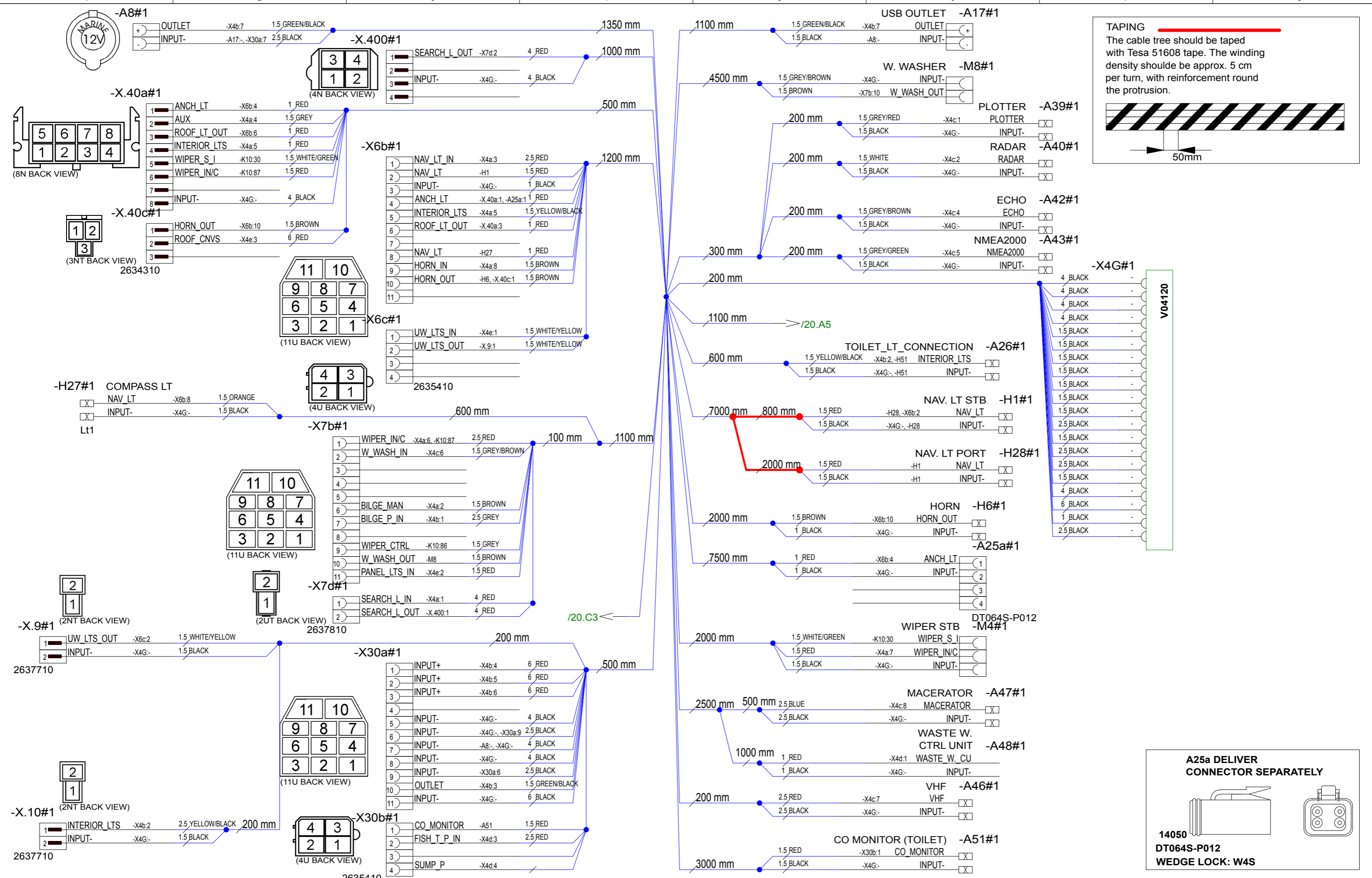
50mm

29.6.2017	TuM	A1: INTRODUCED DRAWING.
22.9.2017	VV	B2: TRIM & PENTRY HARNESS ADDED; LOGO LIGHTS & -X5G ADDED
9.11.2017	PN	C2: NOT MODIFIED
Date of modification	Modified by	Description

Date	29.6.2017
Drawing by	TuM
Sheet rev.	2
Project rev.	C



Axopar	23589	Project ID
Boat	Product code	
28 MY18	HULL HARNESS	HL
Boat model	Title	Loc
		18 / 42
		Sheet



TAPING

The cable tree should be taped with Tesa 51608 tape. The winding density should be approx. 5 cm per turn, with reinforcement round the protrusion.

A25a DELIVER CONNECTOR SEPARATELY

14050 DT064S-P012 WEDGE LOCK: W4S

9.11.2017	PN	C4: CHANGED WIRE SIZE ROOF CNVS, INTERIOR LTS.	Date	29.6.2017
5.2.2018	PF	C5: 2 x TOILET DN LT ADDED & TOILET LT CONN. CABLE LENGTH CHANGED	Drawing by	TuM
24.10.2017	PN	B3: ROCA WIPER CTRL. REMOVED, ADDED WIPER RELAY.	Sheet rev.	5
Date of modification	Modified by	Description	Project rev.	C

Copyright by NAVIX MARINE PRODUCTS

Axopar

Boat: 28 MY18

Boat model: Dv2

Sub-product code: DECK HARNESS

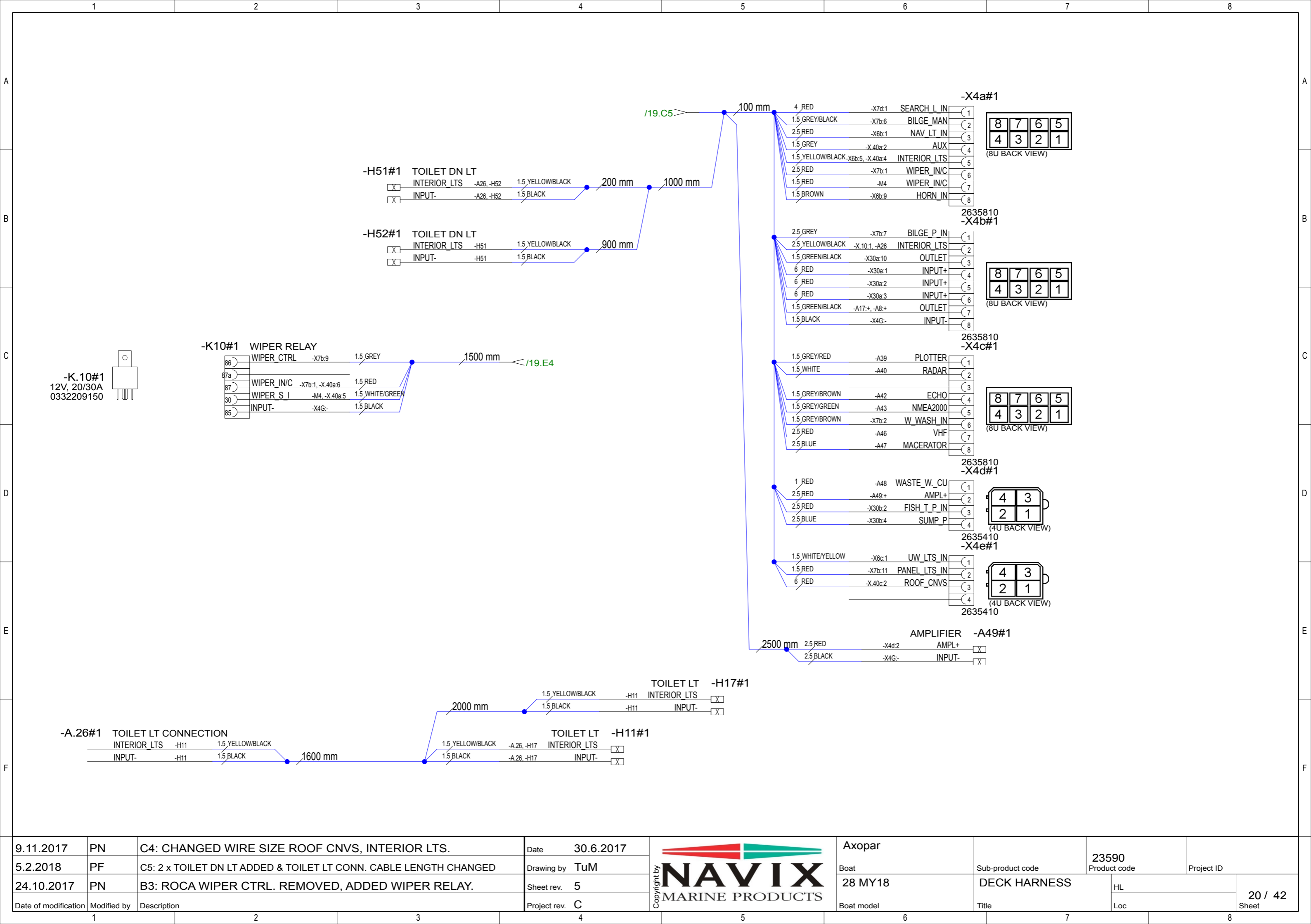
Title: DECK HARNESS

Product code: 23590

Project ID: HL

Loc: 19 / 42

Sheet

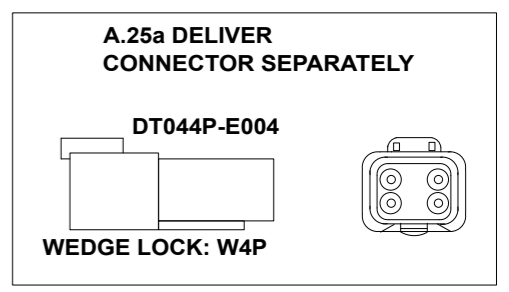
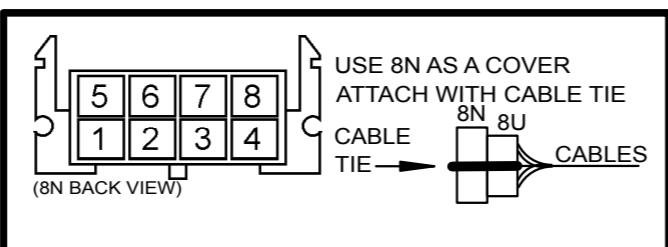
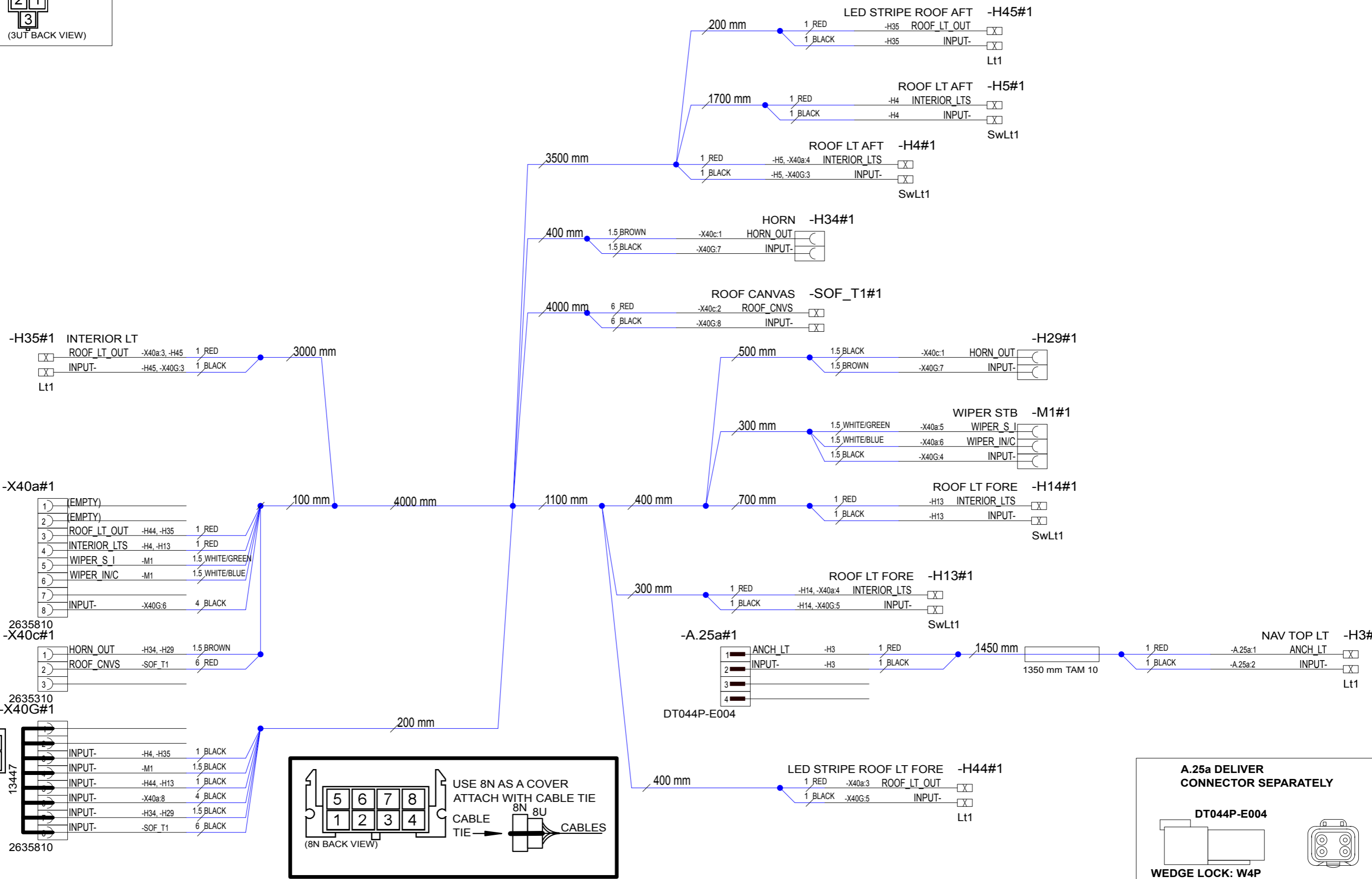
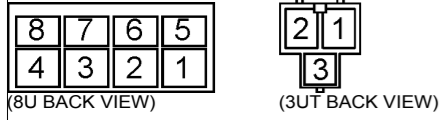


9.11.2017	PN	C4: CHANGED WIRE SIZE ROOF CNVS, INTERIOR LTS.	Date	30.6.2017
5.2.2018	PF	C5: 2 x TOILET DN LT ADDED & TOILET LT CONN. CABLE LENGTH CHANGED	Drawing by	TuM
24.10.2017	PN	B3: ROCA WIPER CTRL. REMOVED, ADDED WIPER RELAY.	Sheet rev.	5
Date of modification	Modified by	Description	Project rev.	C

Copyright by **NAVIX** MARINE PRODUCTS

Axopar	23590	Project ID
Boat	Sub-product code	Product code
28 MY18	DECK HARNESS	HL
Boat model	Title	Loc
		20 / 42 Sheet

X40a & X40c DELIVER CONNECTOR SEPARATELY



29.6.2017	TuM	A1: INTRODUCED DRAWING.	Date	29.6.2017
20.9.2017	VV	B2: -H38 & -H39 LOGO LT. MOVED TO HULL HARNESS; NAME CHANGED	Drawing by	TuM
9.11.2017	PN	C3: ADDED H44, H45; CHANGED ROOF CANVAS WIRE SIZE 2,5 TO 6 MM2; NAME CHANGES	Sheet rev.	3
Date of modification	Modified by	Description	Project rev.	C

Copyright by NAVIX MARINE PRODUCTS

Axopar

Boat: 28 Cabin MY18

Boat model: 28 Cabin MY18

Sub-product code: 23591

Product code: 23591

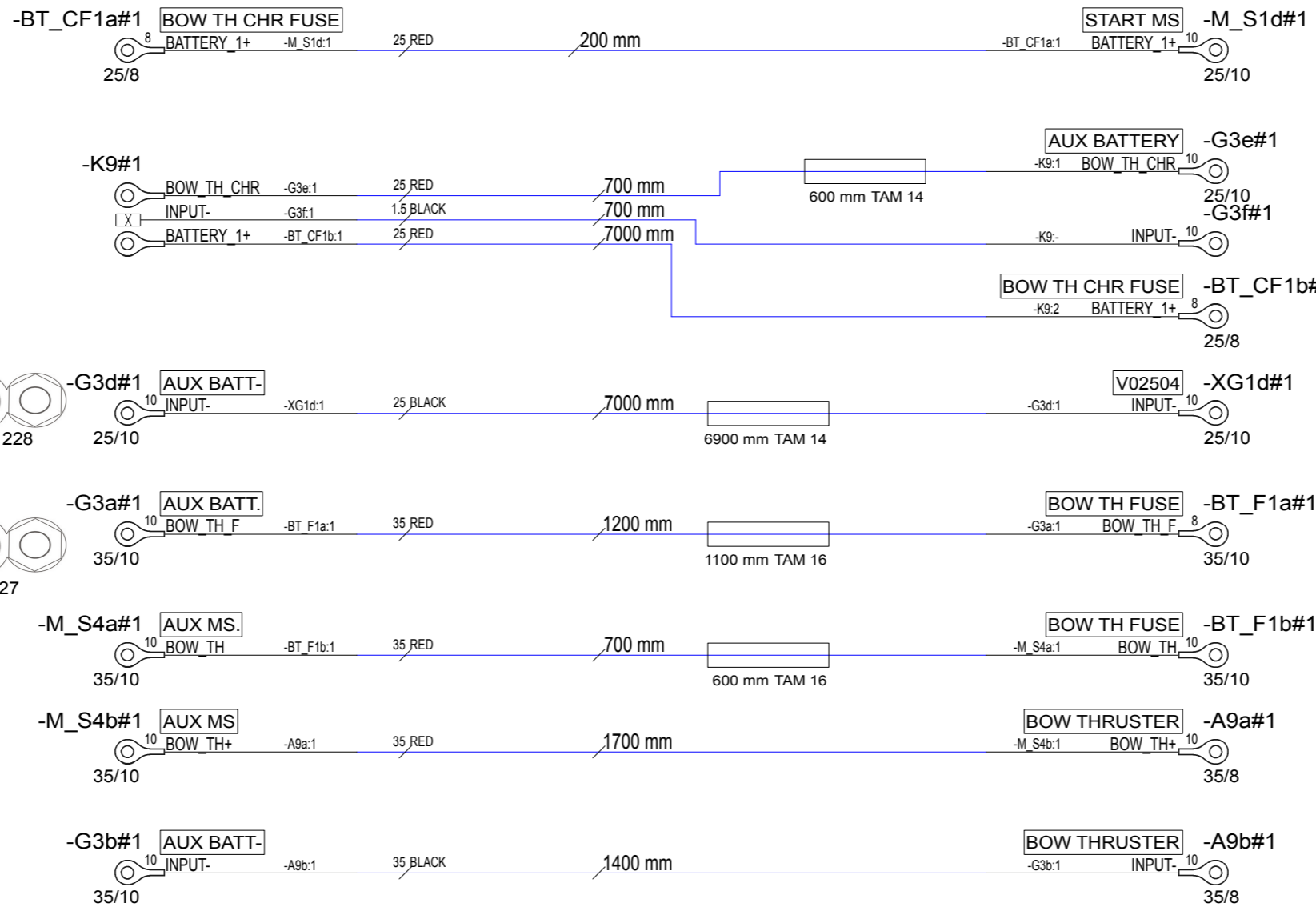
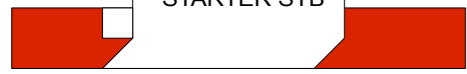
Title: CABIN ROOF HARNESS

Project ID: 21/ 42

Sheet: 21/ 42

NOTICE! CABLES WITH STICKER

FOR EXAMPLE
EA032
STARTER STB



INSULATOR FOR BATTERY TERMINAL WITH BOLT BLACK

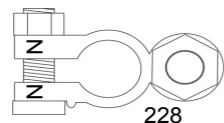


11068/456N9V14

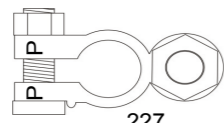
INSULATOR FOR BATTERY TERMINAL WITH BOLT RED



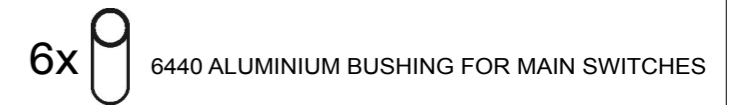
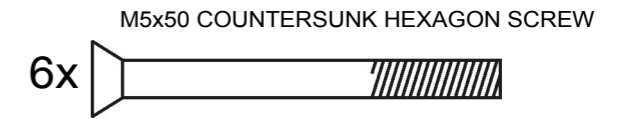
11067/456N9V02



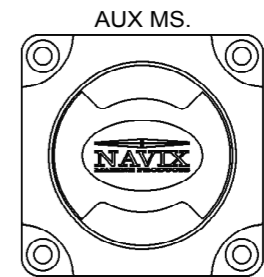
228



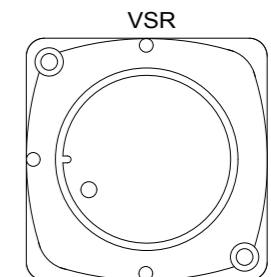
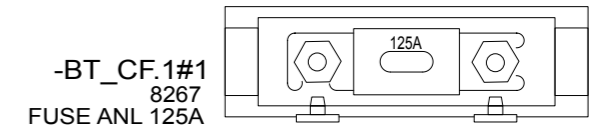
227



1Pcs 20733 SIDEPower ANL FUSE COVER
1Pcs 9036 ANL FUSE 250A



-M_S.4#1
AES-1211-28A
4487



-K.9#1
17019

5.2.2018	PF	C4: BOW TH FUSE LUGS CHANGED 35/8->35/10, G3f CHANGED 6R10->PR10	Date
22.9.2017	VV	B2: LENGHTS CHANGED; BOW TH. FUSE CHANGED TO ENGBO.	Drawing by TuM
9.11.2017	PN	C3: ADDED PIPES TO AUXBATT AND AUXBATT-.	Sheet rev. 4
Date of modification	Modified by	Description	Project rev. C

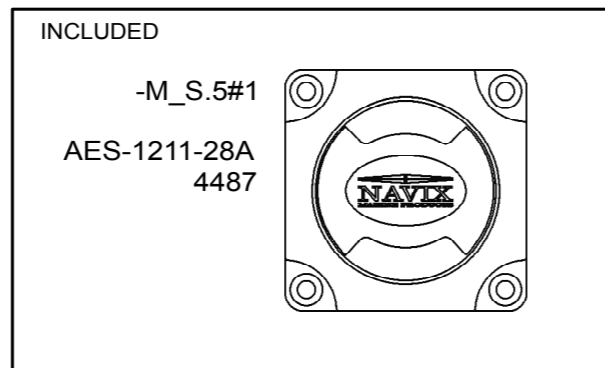
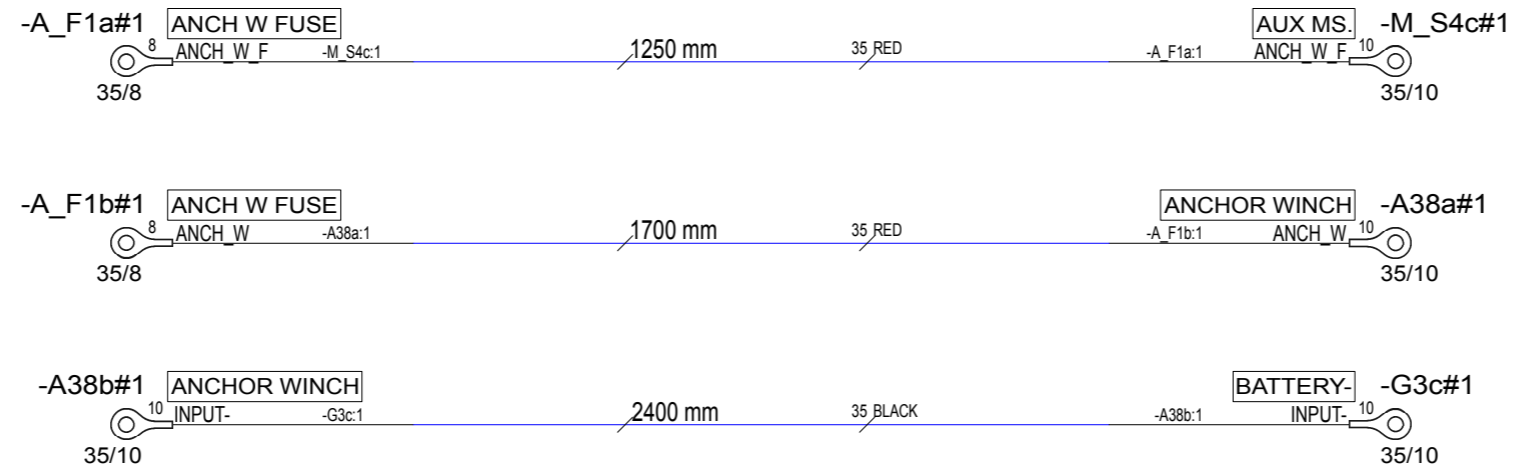


Axopar	Boat	Sub-product code	23594	Product code	Project ID
28 MY18	Boat model	BOW TH. CABLES	HL		22 / 42
		Title	Loc		Sheet

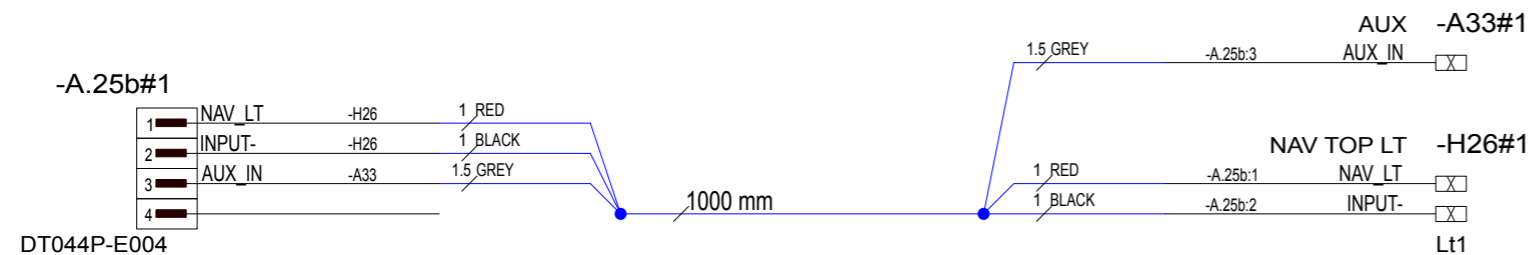
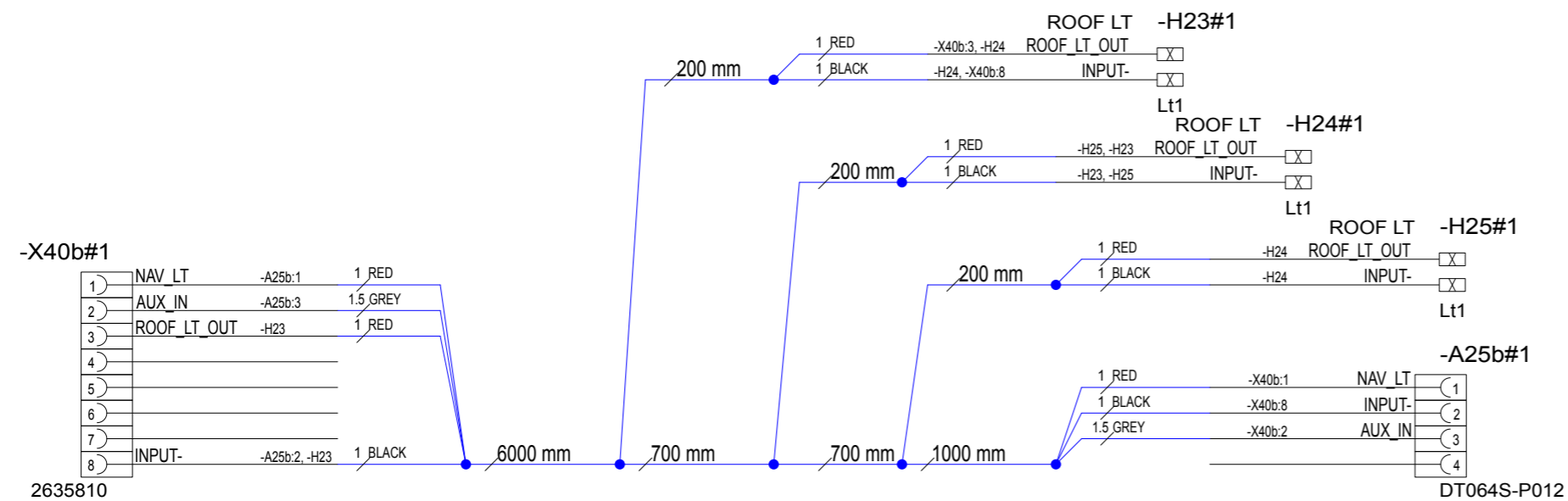
NOTICE! CABLES WITH STICKER

FOR EXAMPLE

EA032
STARTER STB



5.2.2018	PF	C4: CABLE LENGTHS CHANGED, FUSE REMOVED	Date	29.6.2017		Axopar	Sub-product code ANCHOR WINCH CABLES FORE	Product code 23596	Project ID HL Loc	23 / 42 Sheet	
22.9.2017	VV	B2: LENGTHS CHANGED; ANCH W. CONNECTED TO BATT. & MS.	Drawing by	TuM		Boat					28 MY18
9.11.2017	PN	C3: ADDED ANCHOR WINCH MAIN SWITCH.	Sheet rev.	4		Boat model					
Date of modification	Modified by	Description	Project rev.	C							



X40b DELIVER CONNECTOR SEPARATELY

8	7	6	5
4	3	2	1

(8U BACK VIEW)

A25b & A.25b DELIVER CONNECTOR SEPARATELY

DT064S-P012

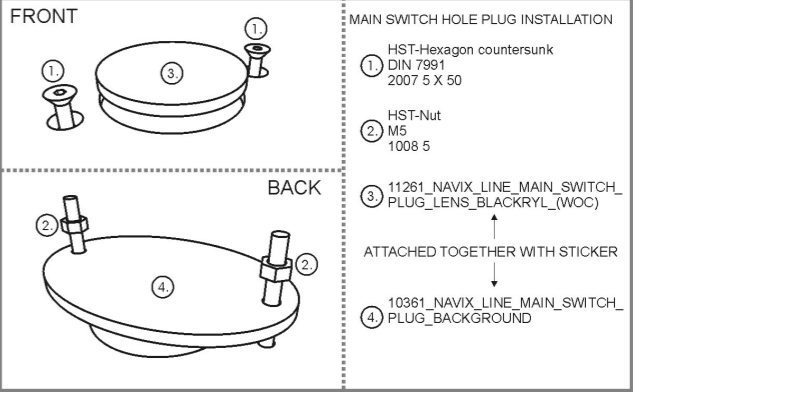
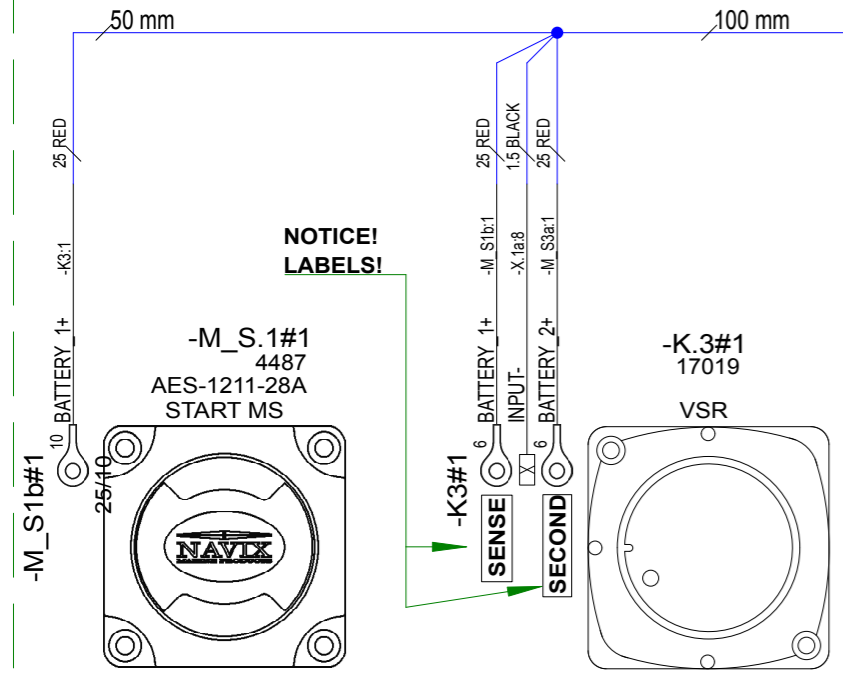
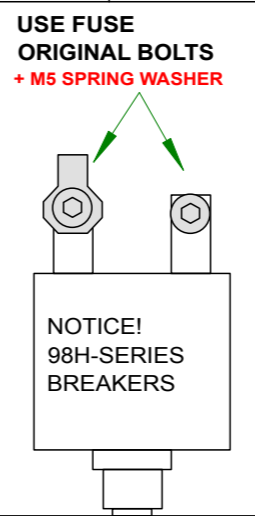
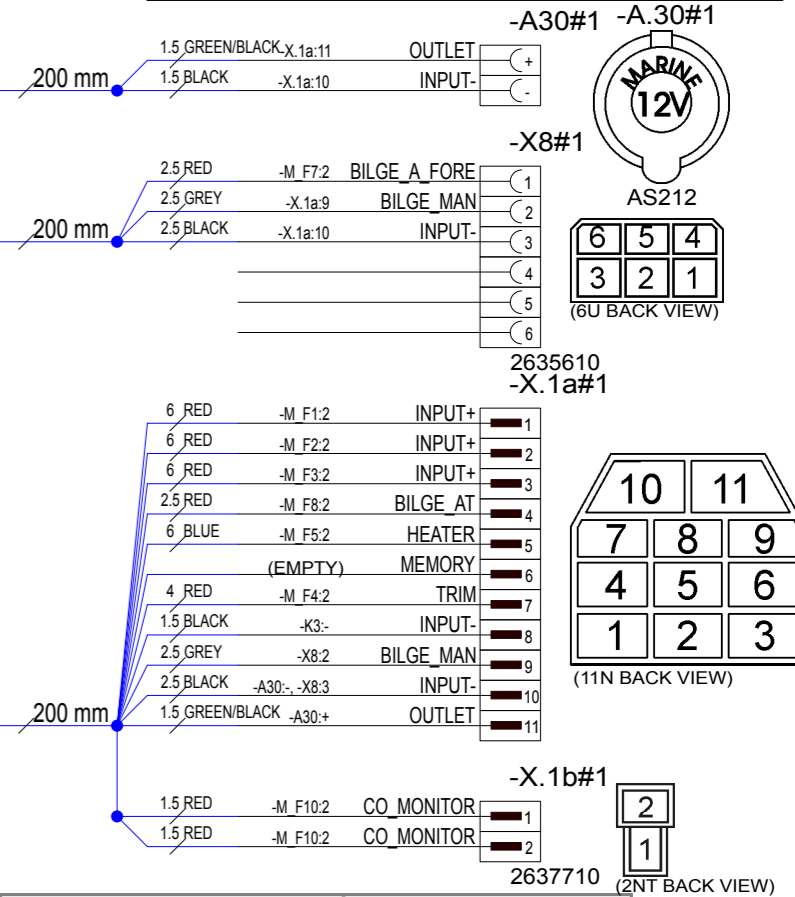
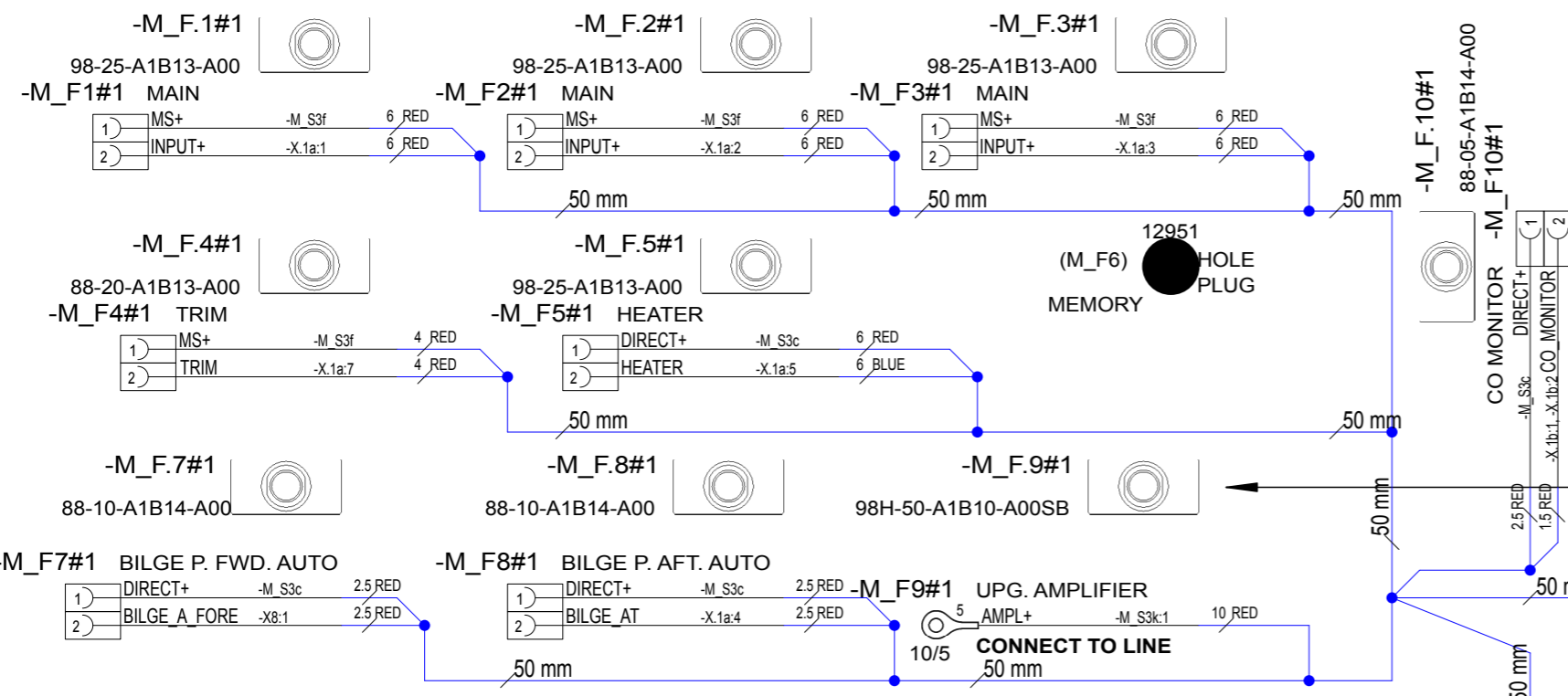
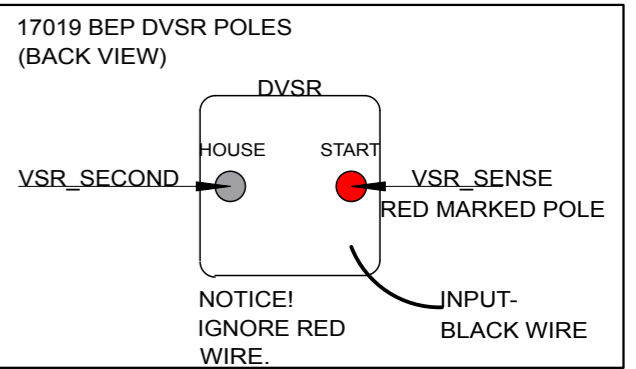
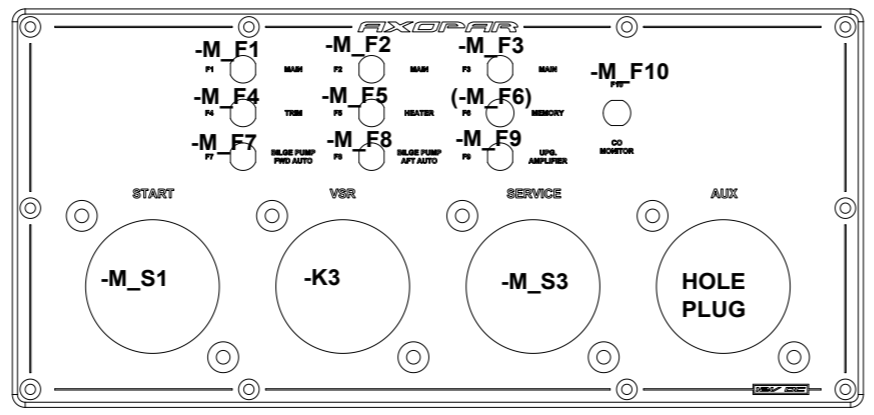
WEDGE LOCK: W4S

DT044P-E004

WEDGE LOCK: W4P

29.6.2017	TuM	A1: INTRODUCED DRAWING.	Date	29.6.2017		Axopar		
22.9.2017	VV	B1: NOT MODIFIED.	Drawing by	TuM		Boat	23597	Project ID
9.11.2017	PN	C1: NOT MODIFIED.	Sheet rev.	1		28 MY18	T-TOP ROOF HARNESS	HL
Date of modification	Modified by	Description	Project rev.	C		Boat model	Title	Loc
1	2	3	4	5	6	7	8	

3760 COPPER BAR ANGLE TYPE
M10x30 BOLT
M10 NUT
M10 SPRING WASHER



29.6.2017	TuM	A1: INTRODUCED DRAWING
22.9.2017	VV	B2: FUSES RENAMED; -M_F.10 CHANGED DD -> 88-SERIES; BATTERY CABLES AND HEATER FUSES ADDED
9.11.2017	PN	C3: HEATER MOVED FROM MS+ TO DIRECT+, -G1h DELIVER SEPARATELY.
Date of modification	Modified by	Description

Date	29.6.2017
Drawing by	TuM
Sheet rev.	3
Project rev.	C

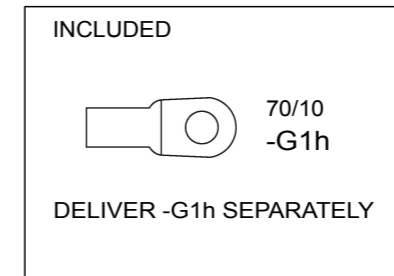
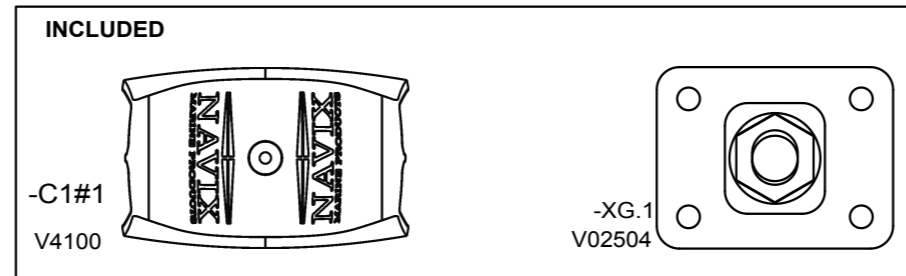
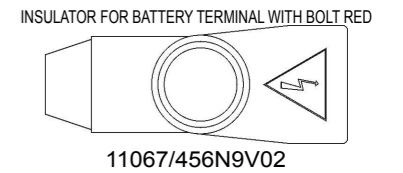
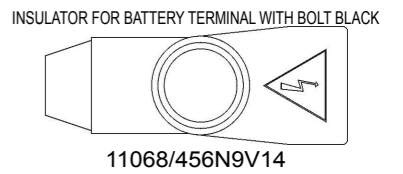
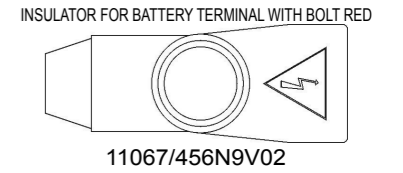
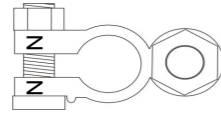
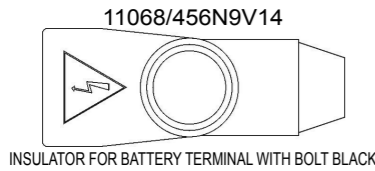
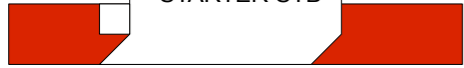


Axopar	23875	23598	Project ID
Boat	Sub-product code	Product code	
28 MY18	BATTERY HARNESS		HL
Boat model	Title	Loc	25 / 42
	2x BATT. 1x ENG.		Sheet

NOTICE! CABLES WITH STICKER

FOR EXAMPLE

EA032
STARTER STB



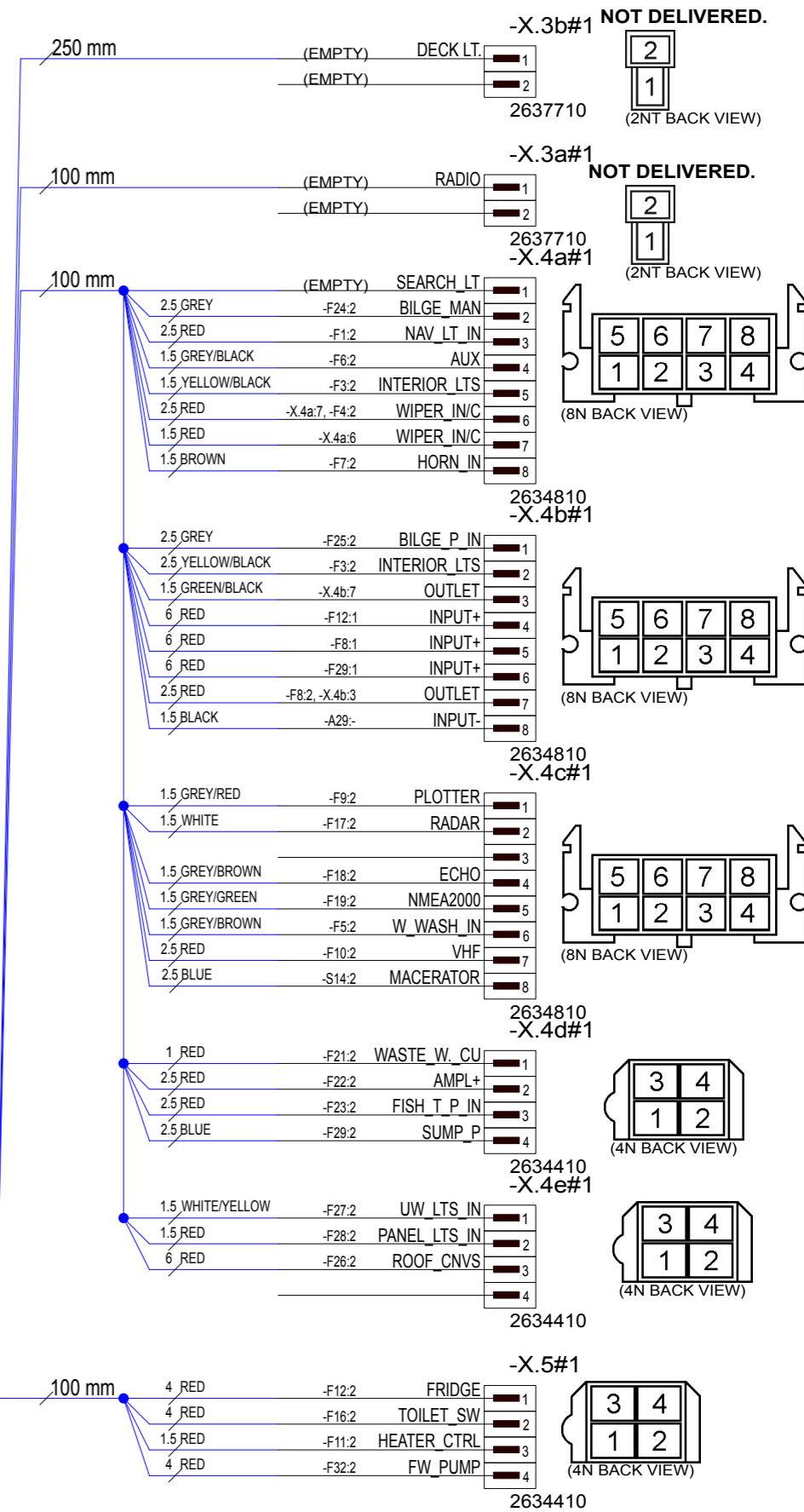
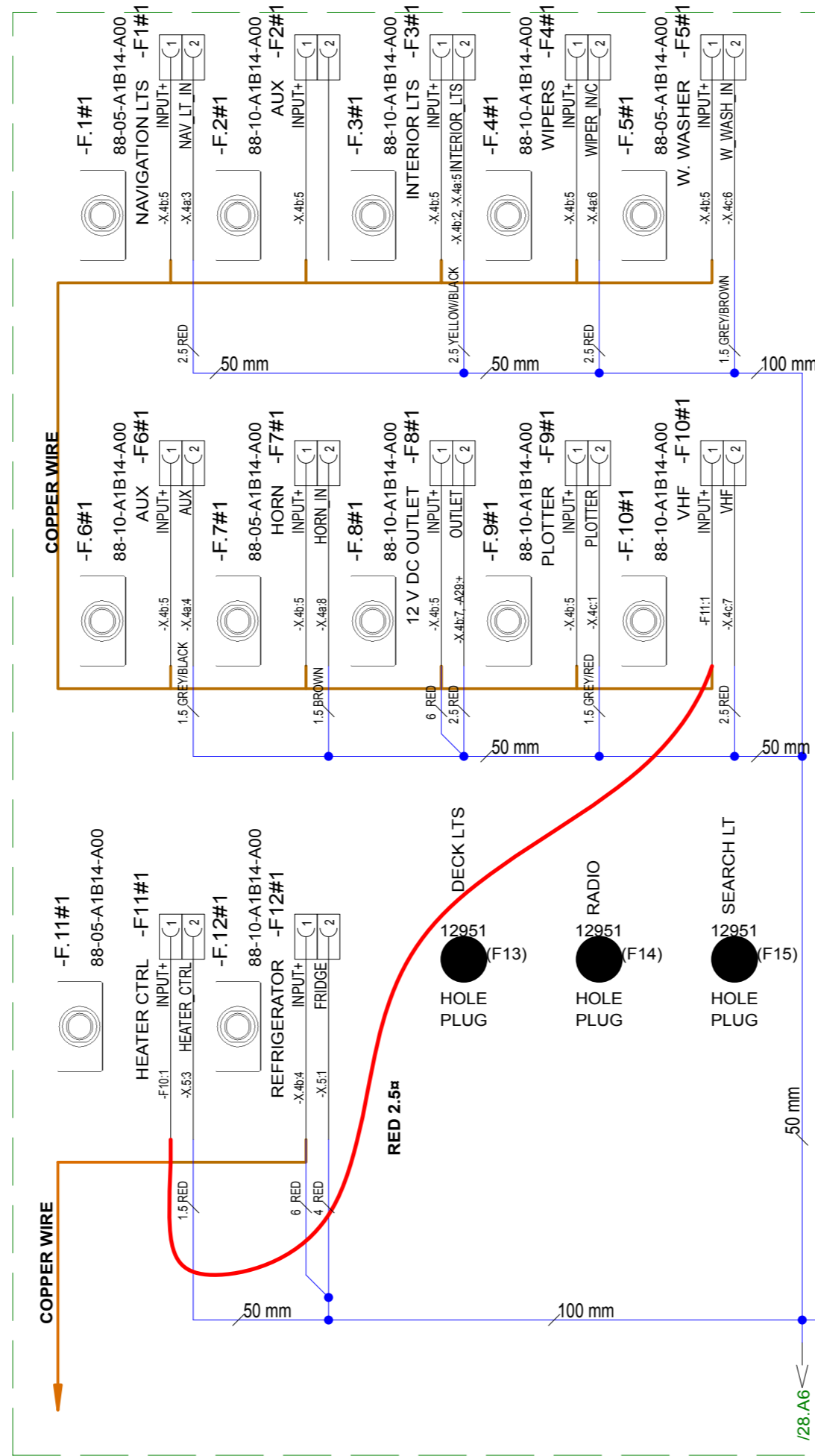
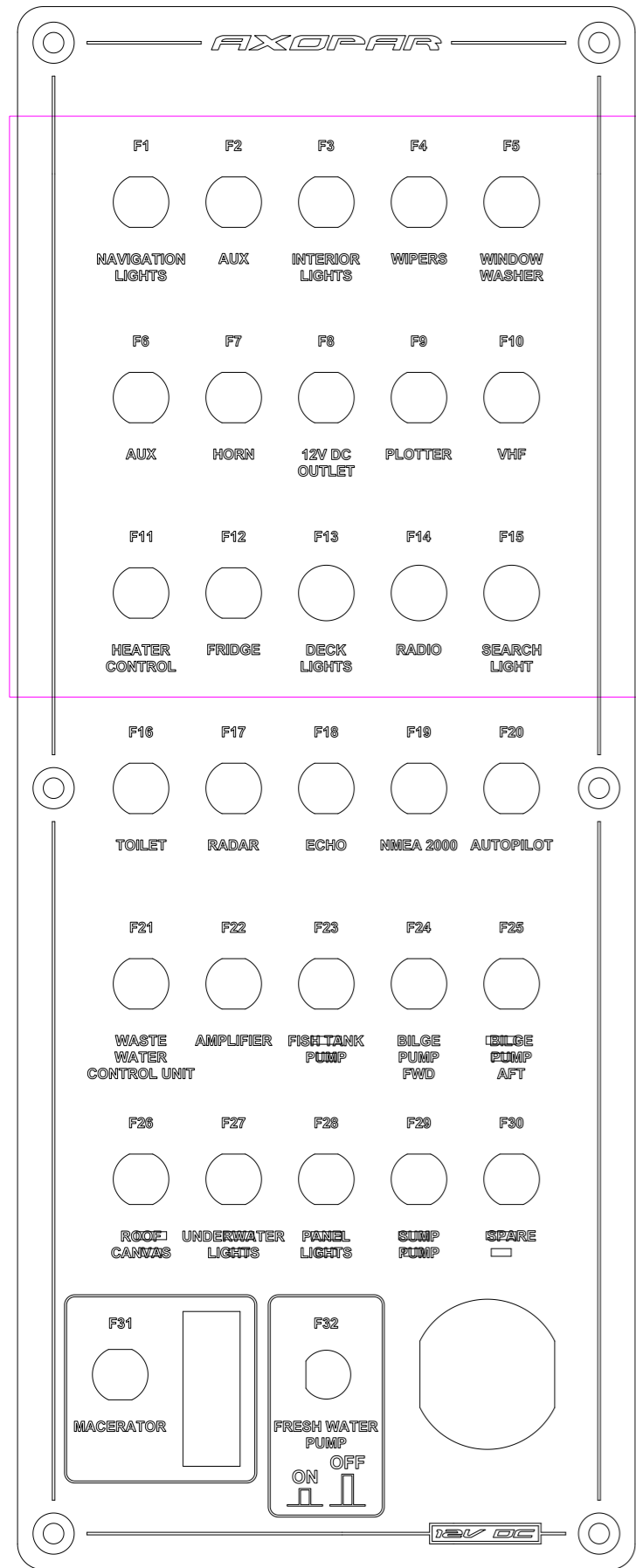
29.6.2017	TuM	A1: INTRODUCED DRAWING
22.9.2017	VV	B2: FUSES RENAMED; -M_F.10 CHANGED DD -> 88-SERIES; BATTERY CABLES AND HEATER FUSES ADDED
9.11.2017	PN	C3: HEATER MOVED FROM MS+ TO DIRECT+, -G1h DELIVER SEPARATELY.
Date of modification	Modified by	Description

Date	29.6.2017
Drawing by	TuM
Sheet rev.	3
Project rev.	C



Axopar	
Boat	28 MY18
Boat model	

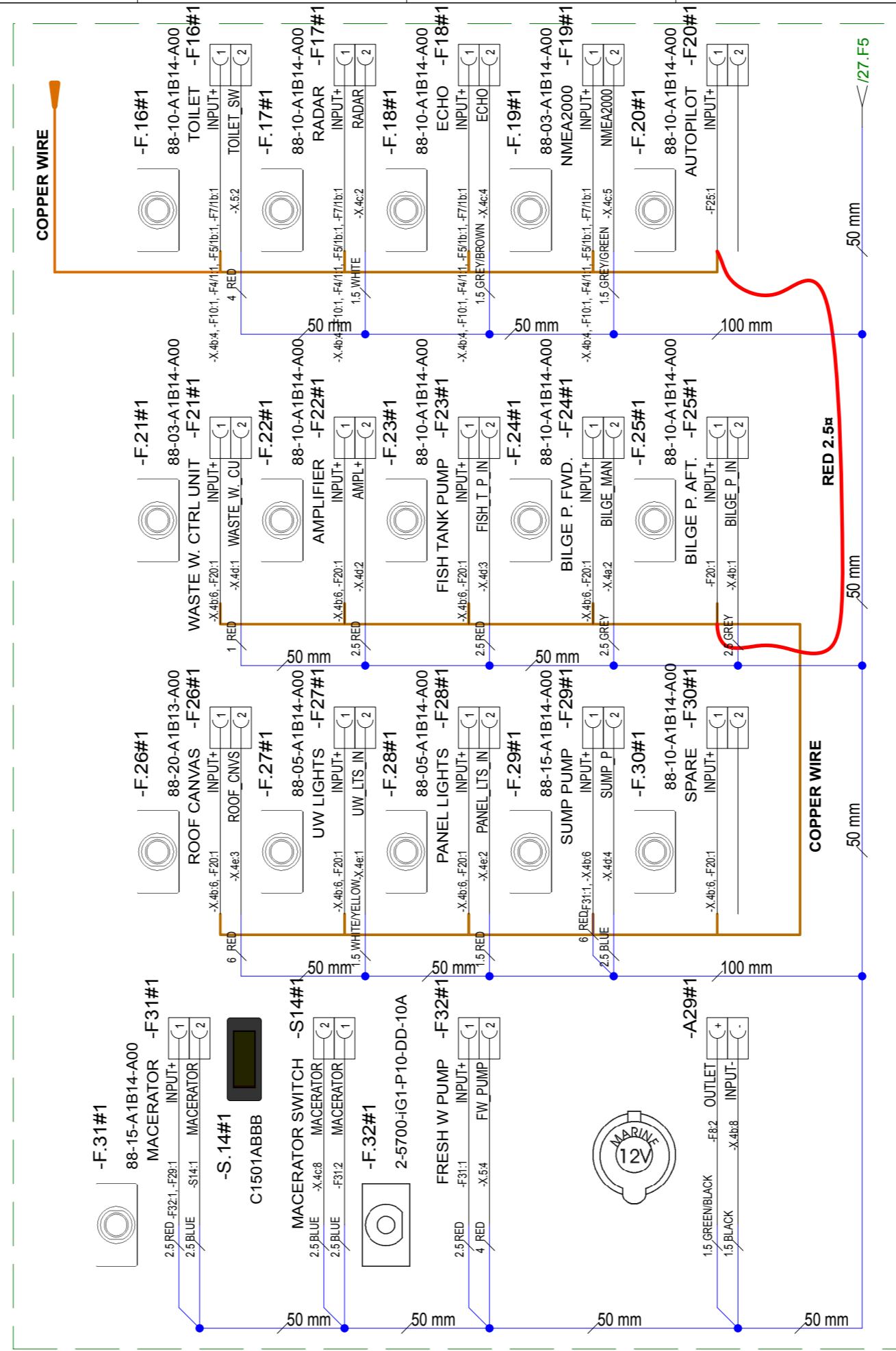
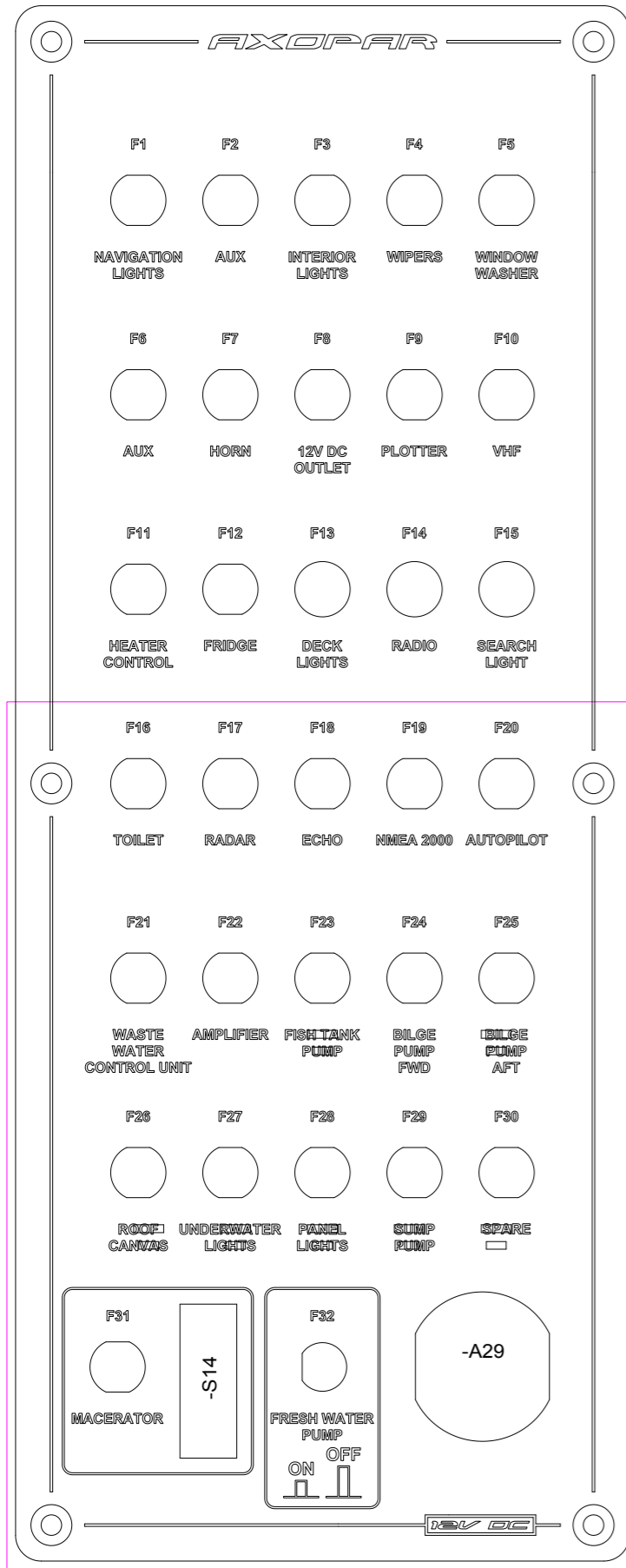
23875	23598	
Sub-product code	Product code	Project ID
BATTERY HARNESS		HL
2xBATT. 1xENG.		Loc
		26 / 42
		Sheet



9.11.2017	PN	C4: CHANGED ROOF CANVAS FUSE -F26 TO 20A AND WIRE SIZE TO 6MM2.	Date	29.6.2017
22.9.2017	VV	B2: FUSES RENAMED, REORGANIZED & ADDED; SUMP P. FUSE DD -> 88-SERIES	Drawing by	TuM
24.10.2017	PN	B3: FUSES RENAMED, REORGANIZED.	Sheet rev.	4
Date of modification	Modified by	Description	Project rev.	C



Axopar	23860	23600	Project ID
Boat	Sub-product code	Product code	
28 MY18	FUSE UNIT	HL	27 / 42
Boat model	Title	Loc	Sheet



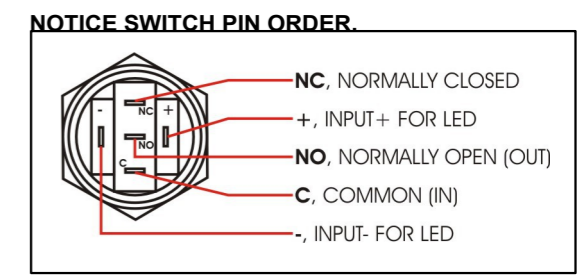
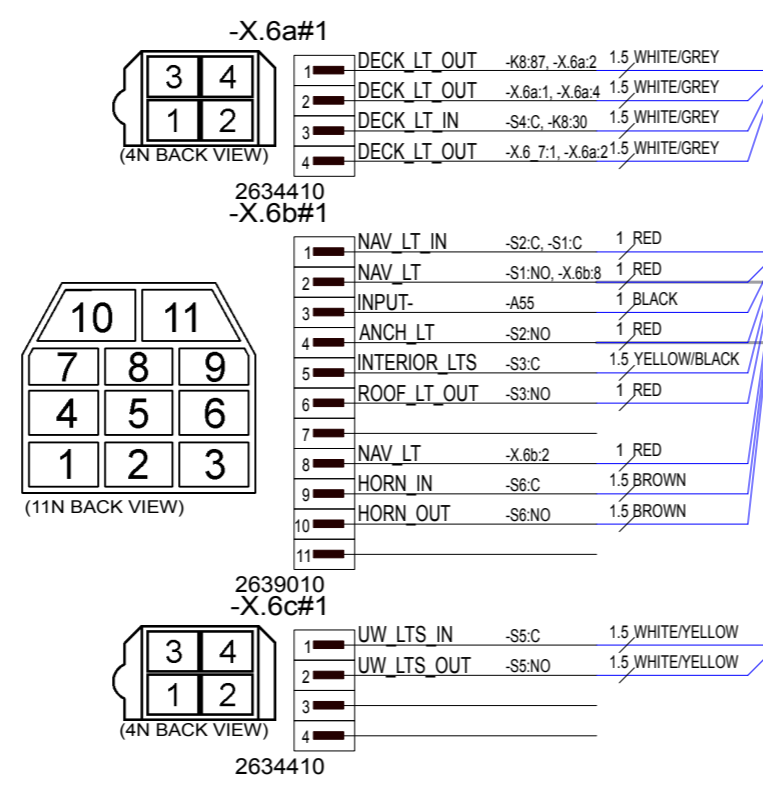
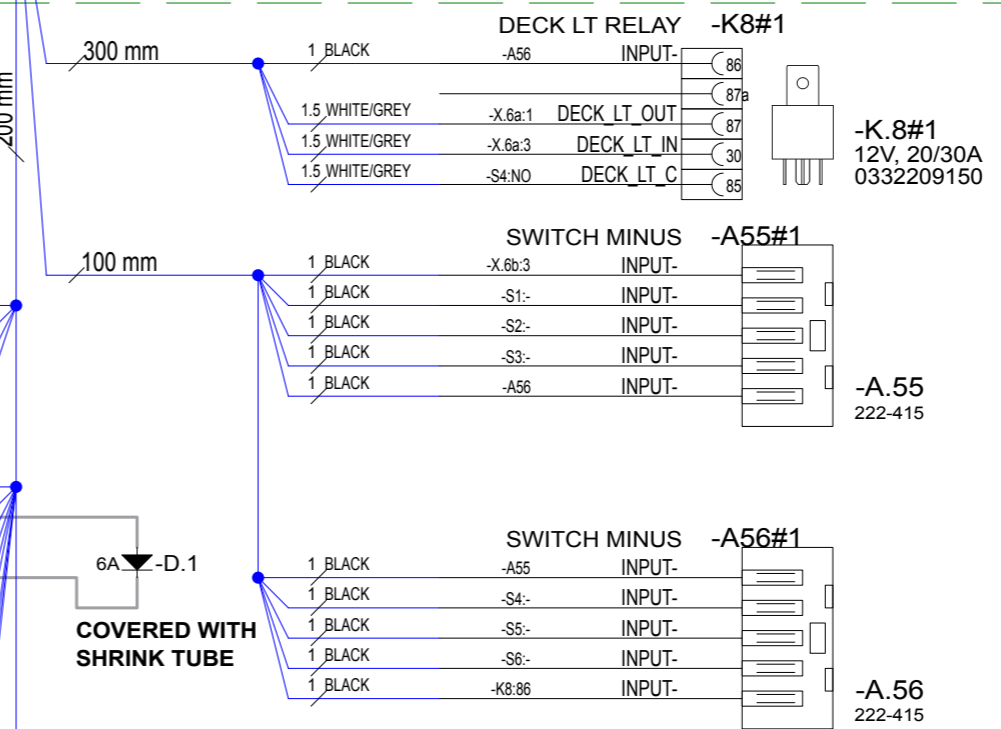
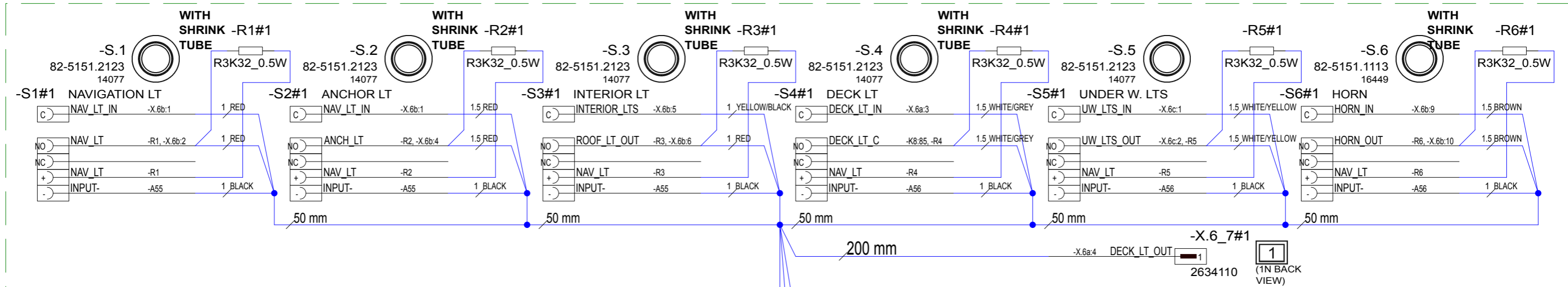
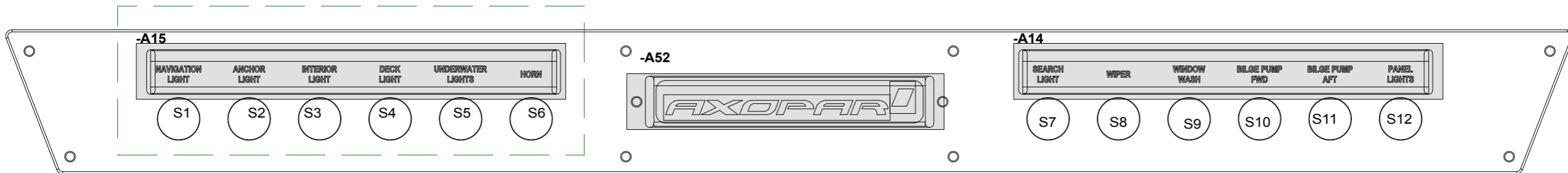
9.11.2017	PN	C4: CHANGED ROOF CANVAS FUSE -F26 TO 20A AND WIRE SIZE TO 6MM2.
22.9.2017	VV	B2: FUSES RENAMED, REORGANIZED & ADDED; SUMP P. FUSE DD -> 88-SERIES
24.10.2017	PN	B3: FUSES RENAMED, REORGANIZED.
Date of modification	Modified by	Description

Date	29.6.2017
Drawing by	TuM
Sheet rev.	4
Project rev.	C

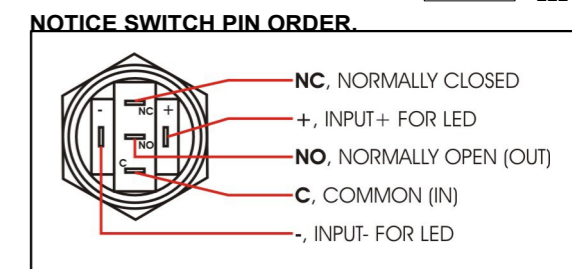
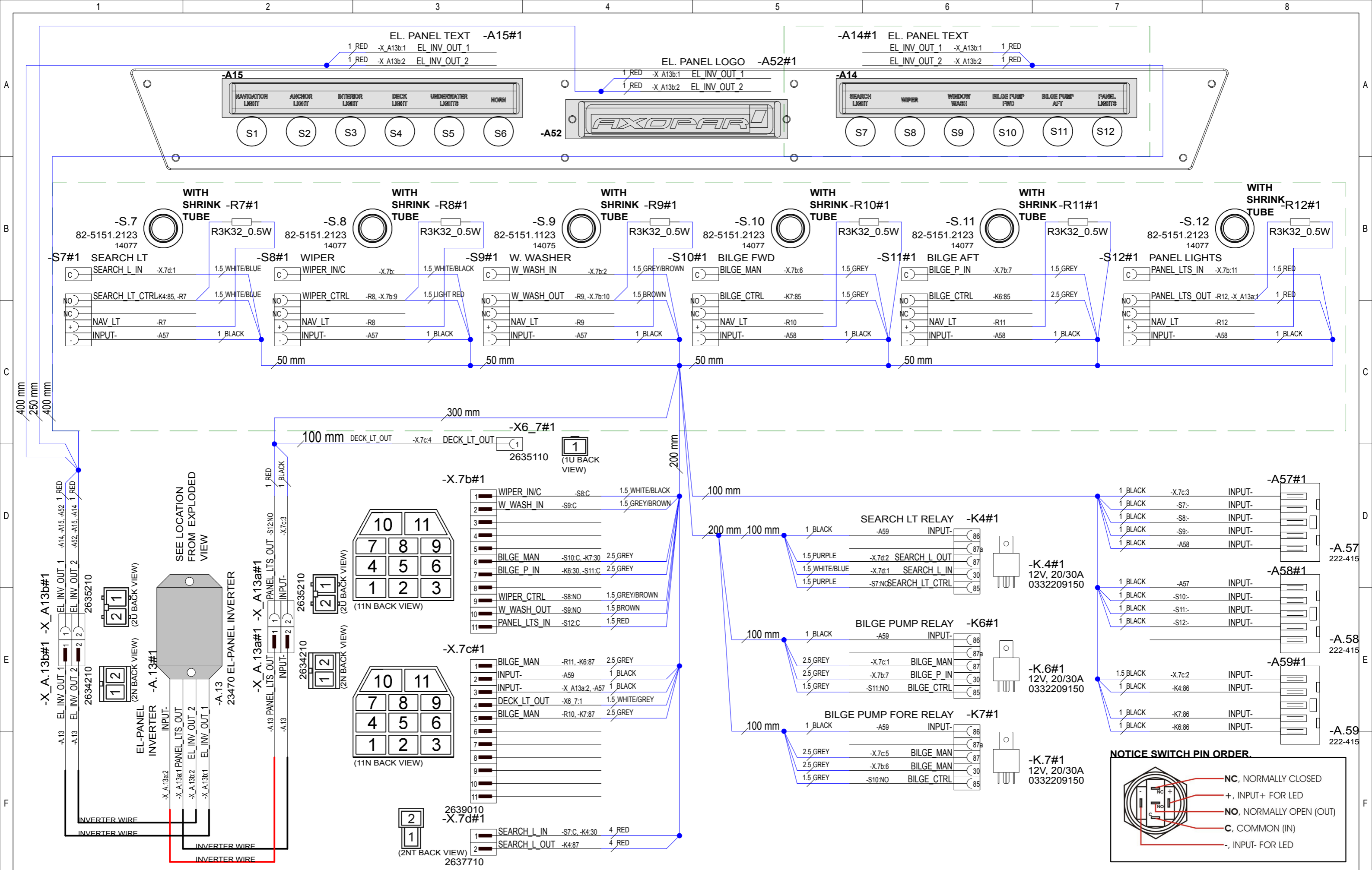


Axopar
Boat
28 MY18
Boat model

23860	23600	Project ID
Sub-product code	Product code	
FUSE UNIT	HL	28 / 42
Title	Loc	

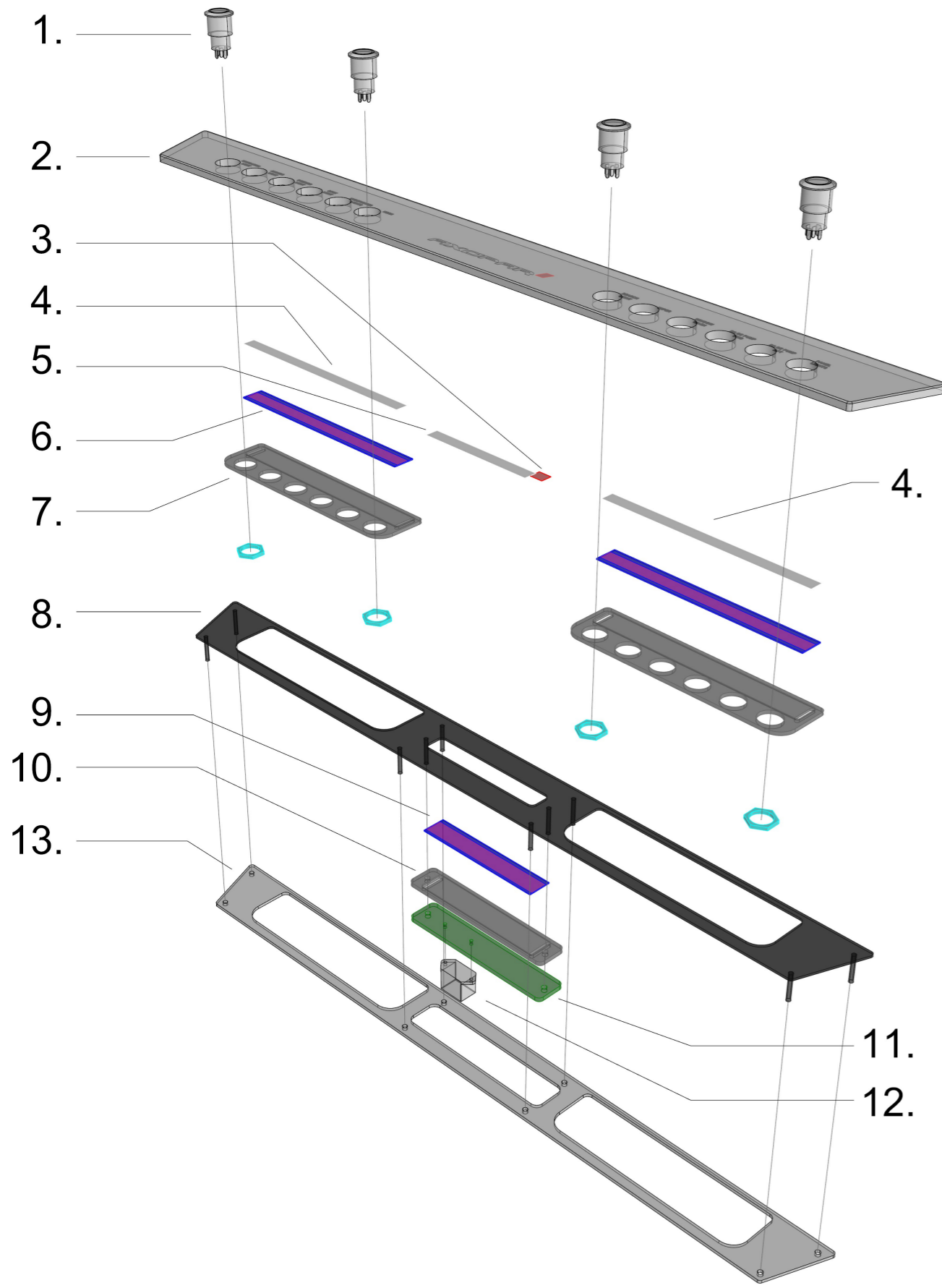


9.11.2017	PN	C3: NOT MODIFIED.	Date	29.6.2017		Axopar	SEE EXP. VIEW	23601	Project ID
22.9.2017	VV	B2: WIPER CTRL. CHANGED TO ROCA AND WIPER RELAY REMOVED.	Drawing by	TuM		Boat	Sub-product code	Product code	
24.10.2017	PN	B3: WIPER CTRL. CHANGED TO RELAY AND ROCA REMOVED.	Sheet rev.	3		28 MY18	SWITCH PANEL	HL	
Date of modification	Modified by	Description	Project rev.	C	Boat model	Title	Loc	29 / 42	Sheet



9.11.2017	PN	C3: NOT MODIFIED.	Date	29.6.2017	Axopar	SEE EXP. VIEW	23601	Project ID
22.9.2017	VV	B2: WIPER CTRL. CHANGED TO ROCA AND WIPER RELAY REMOVED.	Drawing by	TuM	Boat	Sub-product code	Product code	Project ID
24.10.2017	PN	B3: WIPER CTRL. CHANGED TO RELAY AND ROCA REMOVED.	Sheet rev.	3	28 MY18	SWITCH PANEL	HL	30 / 42
Date of modification	Modified by	Description	Project rev.	C	Boat model	Title	Loc	Sheet





23601_AXOPAR_28_SWITCH_PANEL

- 1. 12PCS HALO SWITCH (AS IN DIAGRAM)
- 2. 1PCS 23065_AXOPAR_28_GLASS_SWITCH_PANEL_2018_V1
- 3. 1PCS 23723_AXOPAR_28_SWITCH_PANEL_LOGO_RED_STICKER (PLACE BEHIND THE LOGO AREA IN 23065)
- 4. 2PCS 23724_AXOPAR_28_SWITCH_PANEL_TEXT_WHITE_STICKER (PLACE BEHIND THE TEXT AREAS IN 23065)
- 5. 1PCS 23722_AXOPAR_28_SWITCH_PANEL_LOGO_WHITE_STICKER (PLACE BEHIND THE LOGO AREA IN 23065)

- 6. 2PCS 23471_EL_STRIP_10mm_WHITE

CUT 203mm LONG STRIP, PEEL CONTACTS FROM OTHER END FROM 13mm LENGHT.

BEND CONTACTS TO THE BACKSIDE OF 23515 COVER.

SOLDER WIRES TO CONTACTS AND GLUE CONTACT POINT WITH HOTMELT GLUE TO BACKSIDE OF PANEL.

- 7. 2PCS 23515_AXOPAR_28_SWITCH_PANEL_HALO_LIGHT_COVER

- 8 1PCS 23178_AXOPAR_28_METAL_BACK_FRAME_2018
- ATTACH TO 23065 WITH BLACK MS-POLYMER GLUE

- 9. 1PCS 23472_EL_STRIP_15mm_WHITE

CUT 130mm LONG STRIP, PEEL CONTACTS FROM OTHER END FROM 13mm LENGHT.

BEND CONTACTS TO THE BACKSIDE OF 23516 COVER.

SOLDER WIRES TO CONTACTS AND GLUE CONTACT POINT WITH HOTMELT GLUE TO BACKSIDE OF PANEL.

- 10. 1PCS 23516_AXOPAR_28_SWITCH_PANEL_LOGO_LIGHT_COVER
- ATTACH TO 23178 WITH
- 2PCS M4 SPRING WASHER A4
- 4PCS M4 BOLT A4

- 11. 1pcs 23878_AXOPAR_28_SWITCH_PANEL_INVERTER_BRACKET
- ATTACH BEHIND TO 23516 WITH
- 2PCS M4 SPRING WASHER A4
- 2PCS M4 BOLT A4

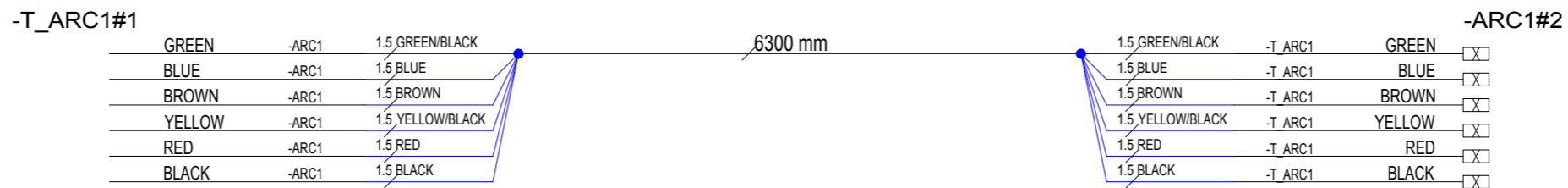
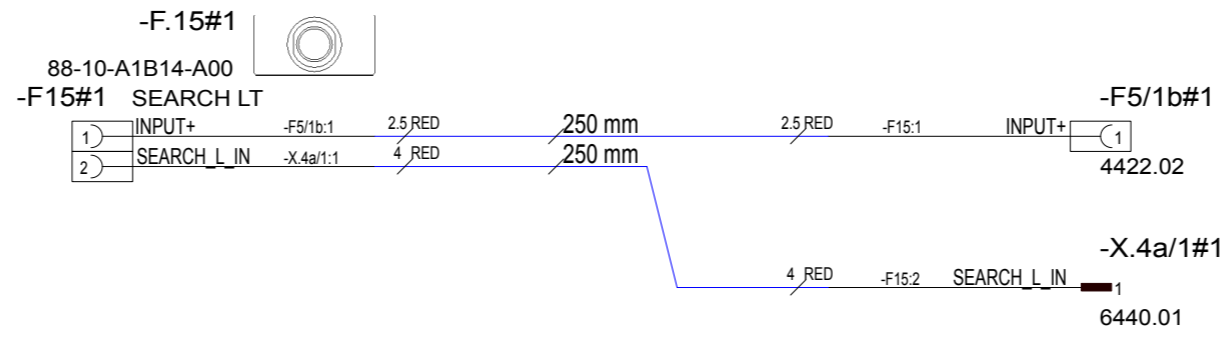
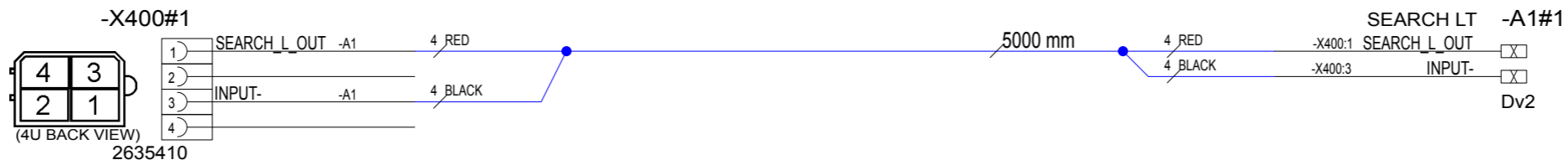
- 12. 1PCS INVERTER (AS IN DIAGRAM)
- ATTACH TO 23878 WITH
- 2PCS M3 X 10 BH HEX BOLT A4
- 2PCS M3 SPRING WASHER A4
- 2PCS M3 BOLT A4

- 13. 1PCS 23718_AXOPAR_28_SWITCH_PANEL_GASKET
- GLUE WITH 2-SIDED TAPE TO THE BACKSIDE OF 23178

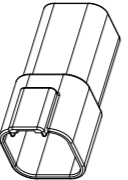
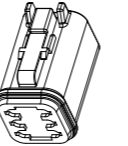
JS 06.07.2017

9.11.2017	PN	C3: NOT MODIFIED.	Date	6.7.2017
22.9.2017	VV	B2: WIPER CTRL. CHANGED TO ROCA AND WIPER RELAY REMOVED.	Drawing by	TuM
24.10.2017	PN	B3: WIPER CTRL. CHANGED TO RELAY AND ROCA REMOVED.	Sheet rev.	3
Date of modification	Modified by	Description	Project rev.	C


	Axopar		SEE EXP. VIEW	23601	Project ID	
	Boat	28 MY18	Sub-product code	Product code		
	Boat model		Title	SWITCH PANEL	HL	31/ 42 Sheet
					Loc	

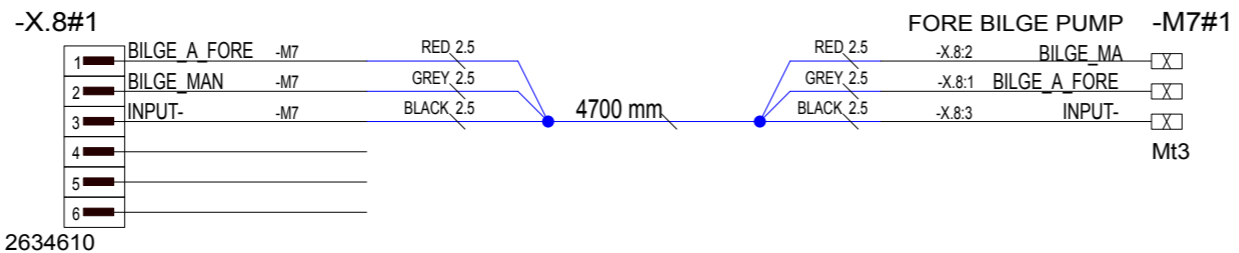
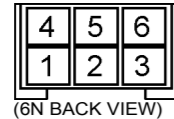
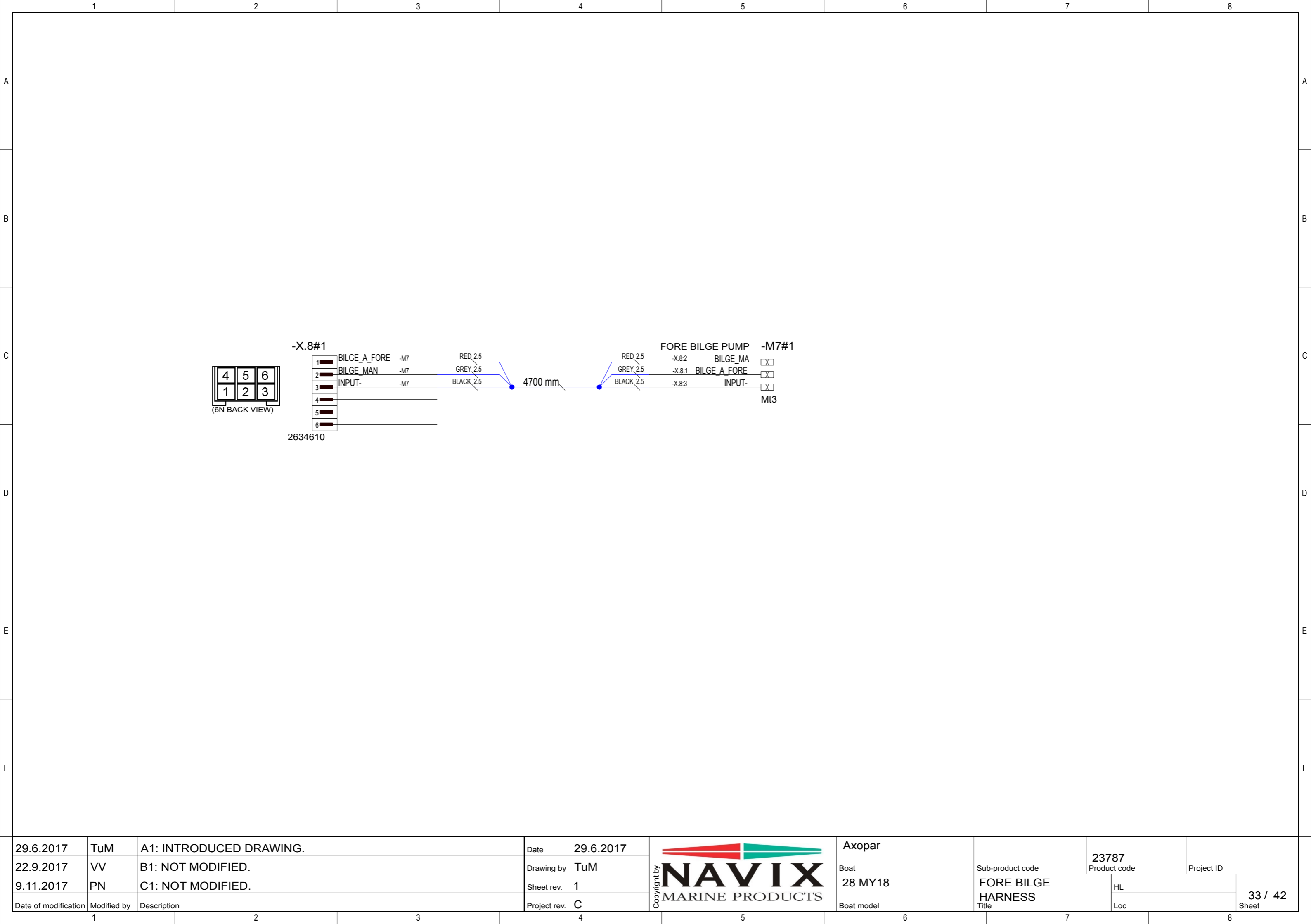


INCLUDED
 DELIVER CONNECTORS SEPARATELY


-X405 DT04-6P-E004 14044		-X406 DT06-6S-P012 14046	
+		+	
W6P 14045		W6S-P012 14047	

29.6.2017	TuM	A1: INTRODUCED DRAWING.	Date	29.6.2017
22.9.2017	VV	B2: NAME CHANGED.	Drawing by	TuM
9.11.2017	PN	C3: ADDED -X405, -X406 AND SEARCH LT CONTROL WIRES.	Sheet rev.	3
Date of modification	Modified by	Description	Project rev.	C

		Axopar		23786	
		Boat	28 Cabin MY18	Sub-product code	Project ID
Boat model		SEARCH LT/ ROOF HARNESS		HL	32 / 42 Sheet
		Title		Loc	

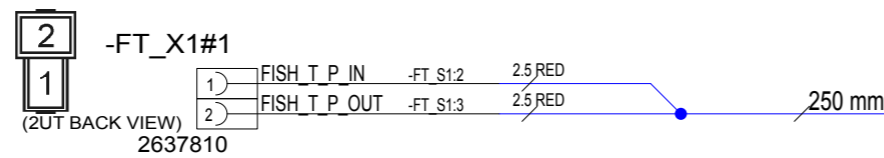
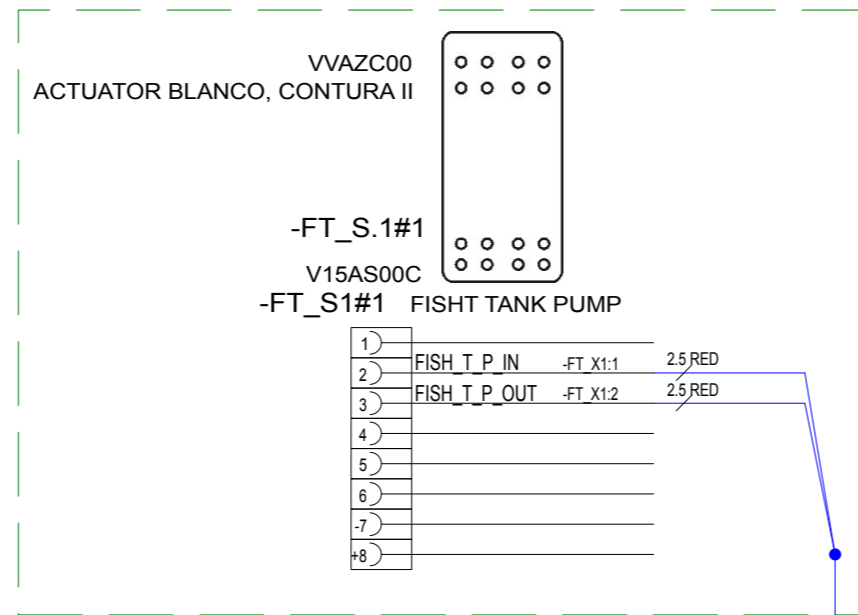
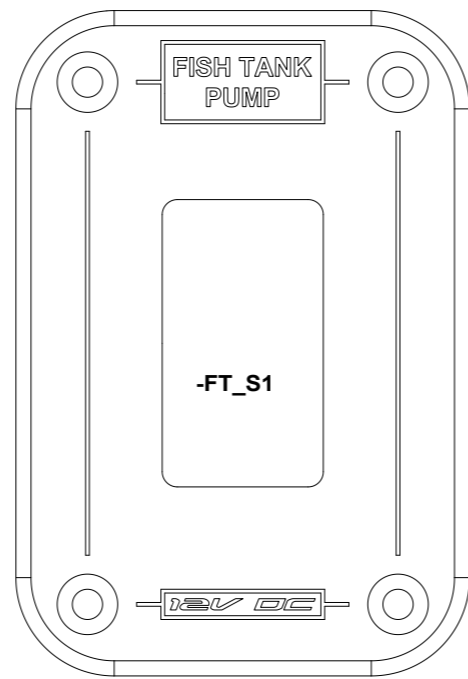


29.6.2017	TuM	A1: INTRODUCED DRAWING.	Date	29.6.2017
22.9.2017	VV	B1: NOT MODIFIED.	Drawing by	TuM
9.11.2017	PN	C1: NOT MODIFIED.	Sheet rev.	1
Date of modification	Modified by	Description	Project rev.	C



Copyright by NAVIX MARINE PRODUCTS

Axopar	Product code	23787	Project ID	
Boat	28 MY18	FORE BILGE HARNESS	HL	33 / 42
Boat model		Title	Loc	



30.6.2017	TuM	A1: INTRODUCED DRAWING.
22.9.2017	VV	B1: NOT MODIFIED.
9.11.2017	PN	C1: NOT MODIFIED.
Date of modification	Modified by	Description

Date	30.6.2017
Drawing by	TuM
Sheet rev.	1
Project rev.	C



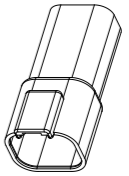
Axopar
Boat
28 MY18
Boat model

23863
Sub-product code
FISH TANK PUMP SWITCH PANEL
Title

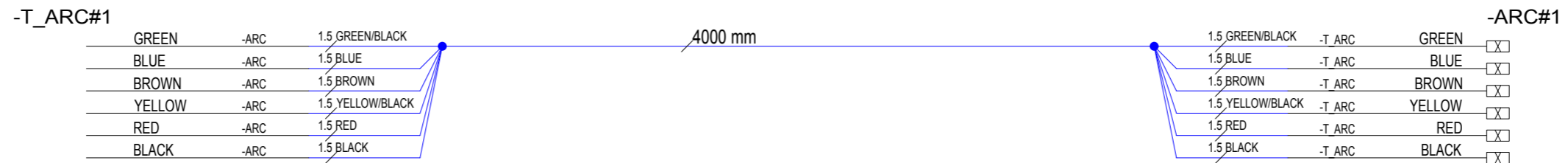
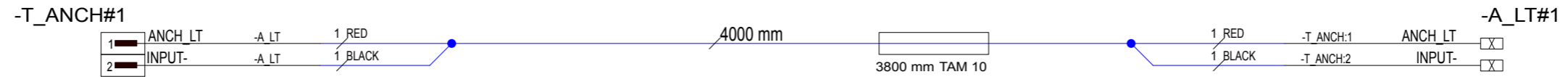
23802
Product code
HL
Loc

Project ID
34 / 42
Sheet

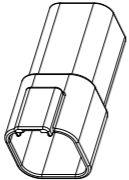
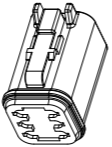
INCLUDED
DELIVER CONNECTOR SEPARATELY



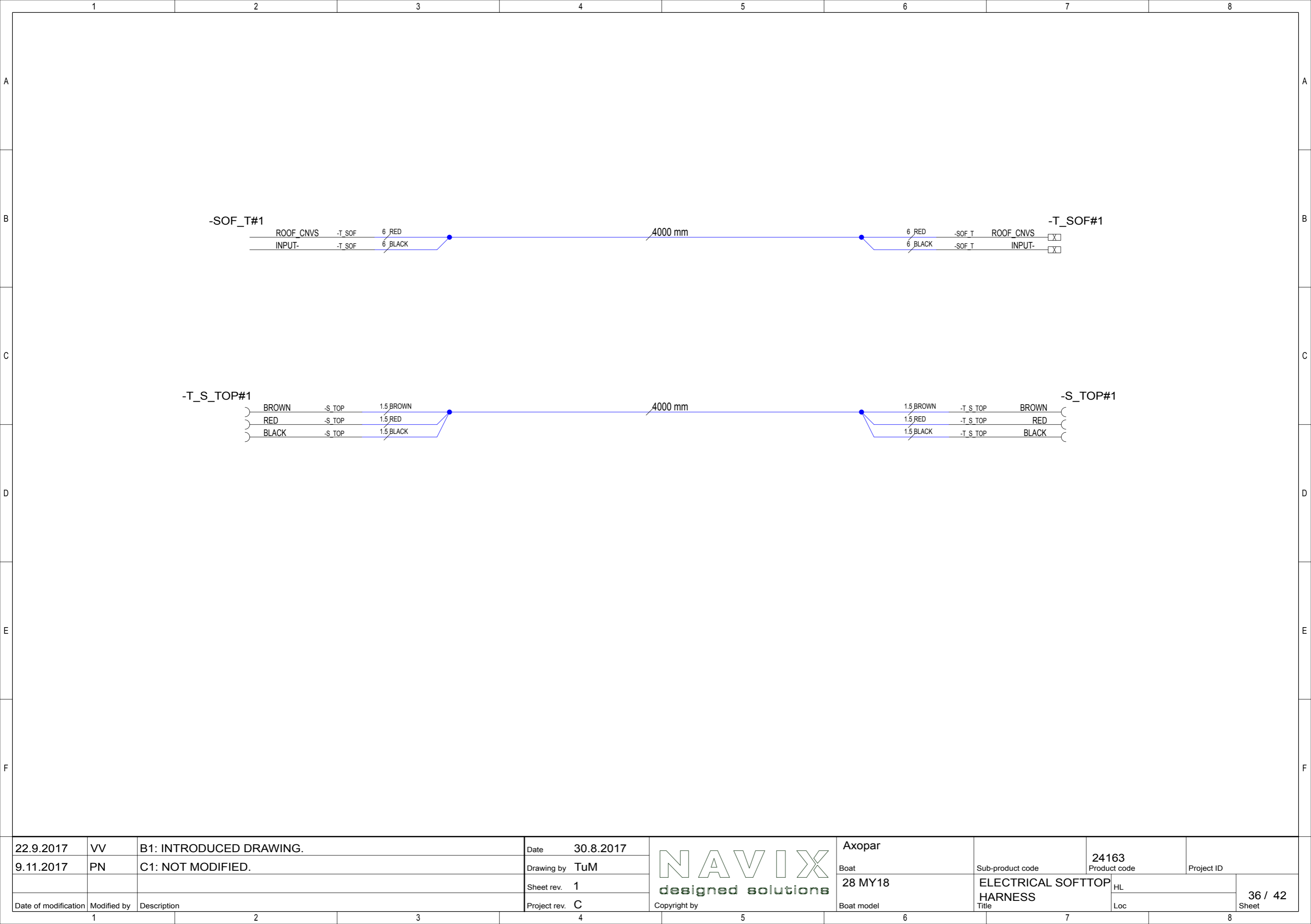
-X402
DT044P-E004
14051
WEDGELOCK : W4P



INCLUDED
DELIVER CONNECTORS SEPARATELY

-X403 DT04-6P-E004 14044		-X404 DT06-6S-P012 14046	
+		+	
W6P 14045		W6S-P012 14047	

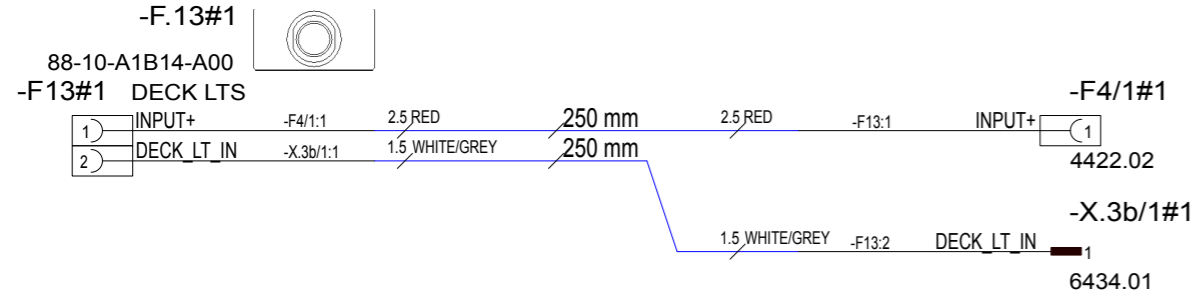
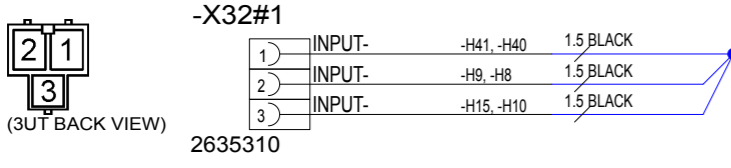
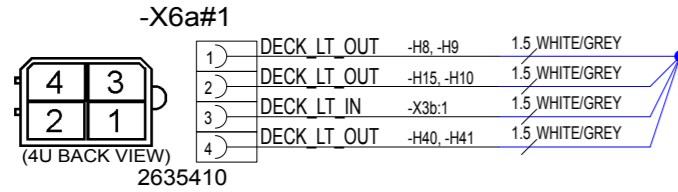
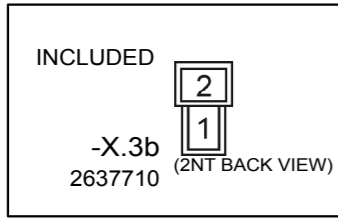
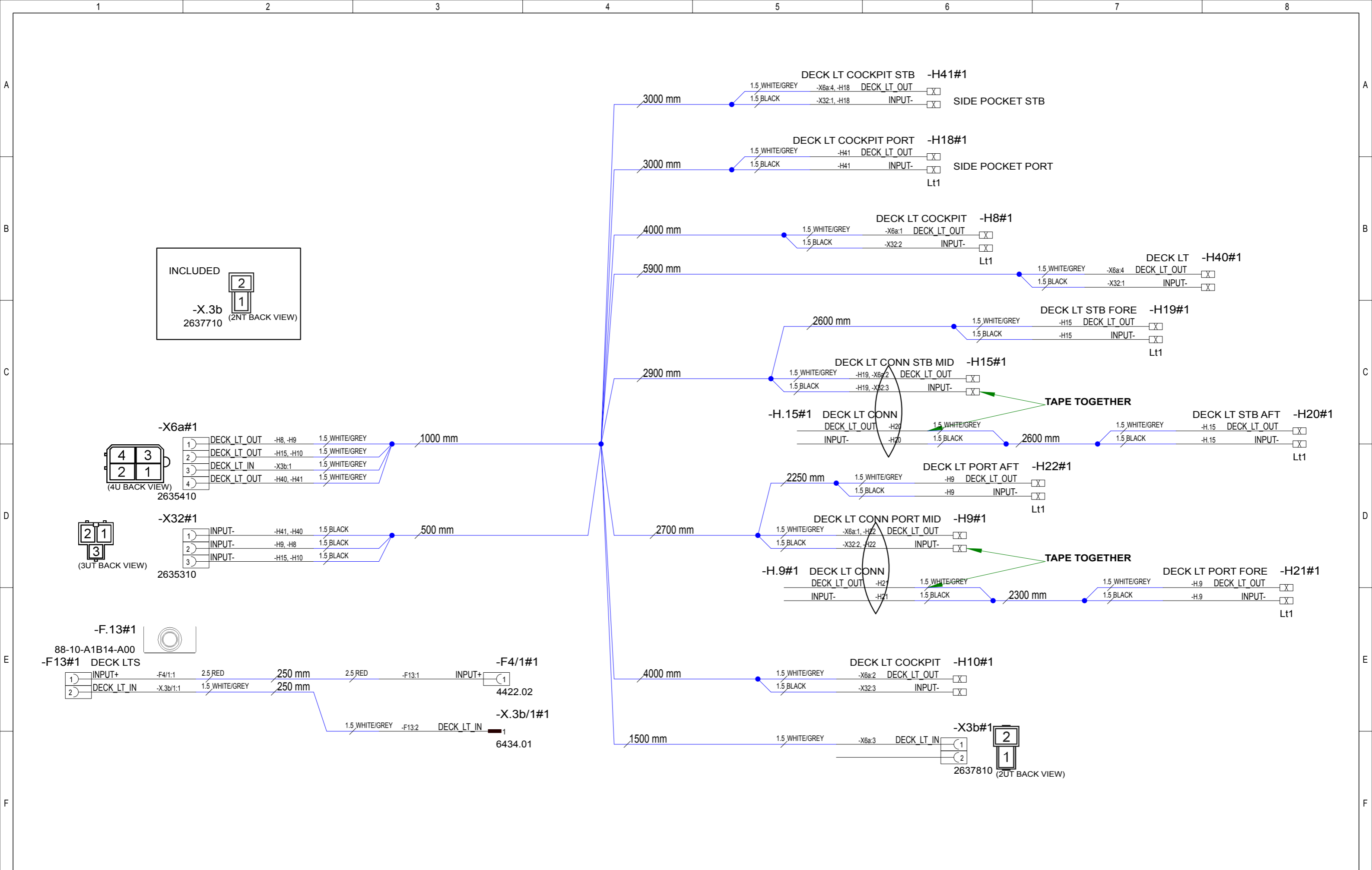
22.9.2017	VV	B1: INTRODUCED DRAWING.	Date	30.8.2017	NAVIX designed solutions	Axopar	24162	Project ID
9.11.2017	PN	C2: ADDED -X403 AND -X404.	Drawing by	TuM		Boat		
Date of modification	Modified by	Description	Sheet rev.	2	Copyright by	Boat model	Title	OPEN HARNESS
1	2	3	4	5	6	7	8	35 / 42 Sheet



22.9.2017	VV	B1: INTRODUCED DRAWING.	Date	30.8.2017
9.11.2017	PN	C1: NOT MODIFIED.	Drawing by	TuM
			Sheet rev.	1
Date of modification	Modified by	Description	Project rev.	C



Axopar			24163	
Boat	28 MY18	Sub-product code	Product code	Project ID
Boat model		ELECTRICAL SOFTTOP HARNESS	HL	36 / 42
		Title	Loc	Sheet

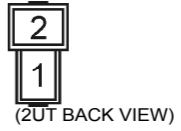
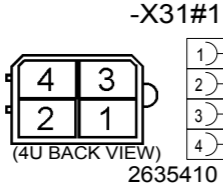
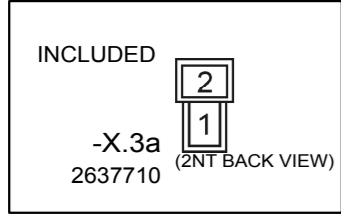
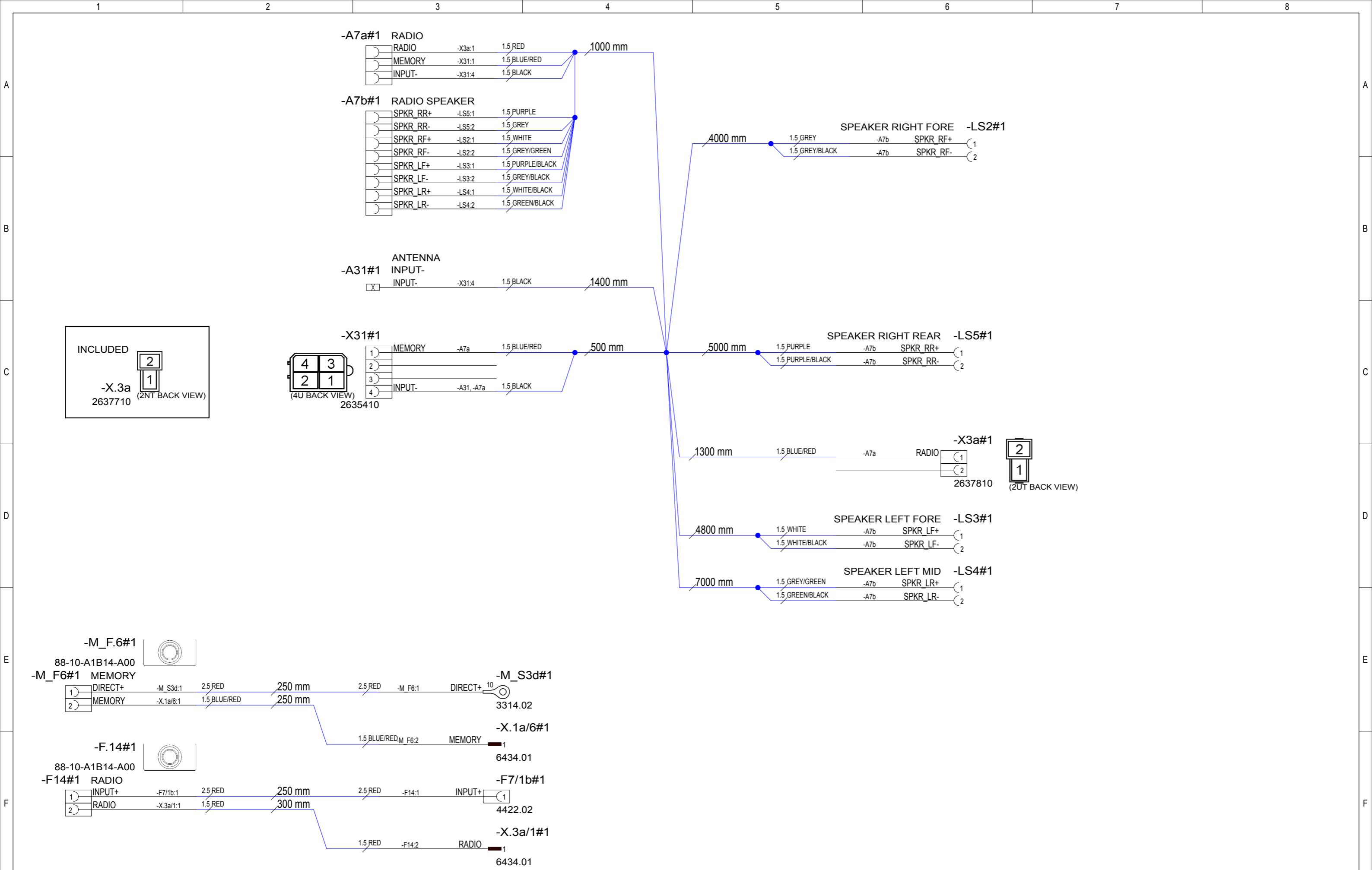


22.9.2017	VV	B1: INTRODUCED DRAWING.	Date	29.8.2017
9.11.2017	PN	C2: RENAMED H18, H41 TO DECK LT COCKPIT, CHANGED MEASUREMENTS.	Drawing by	TuM
			Sheet rev.	2
Date of modification	Modified by	Description	Project rev.	C

NAVIX
designed solutions

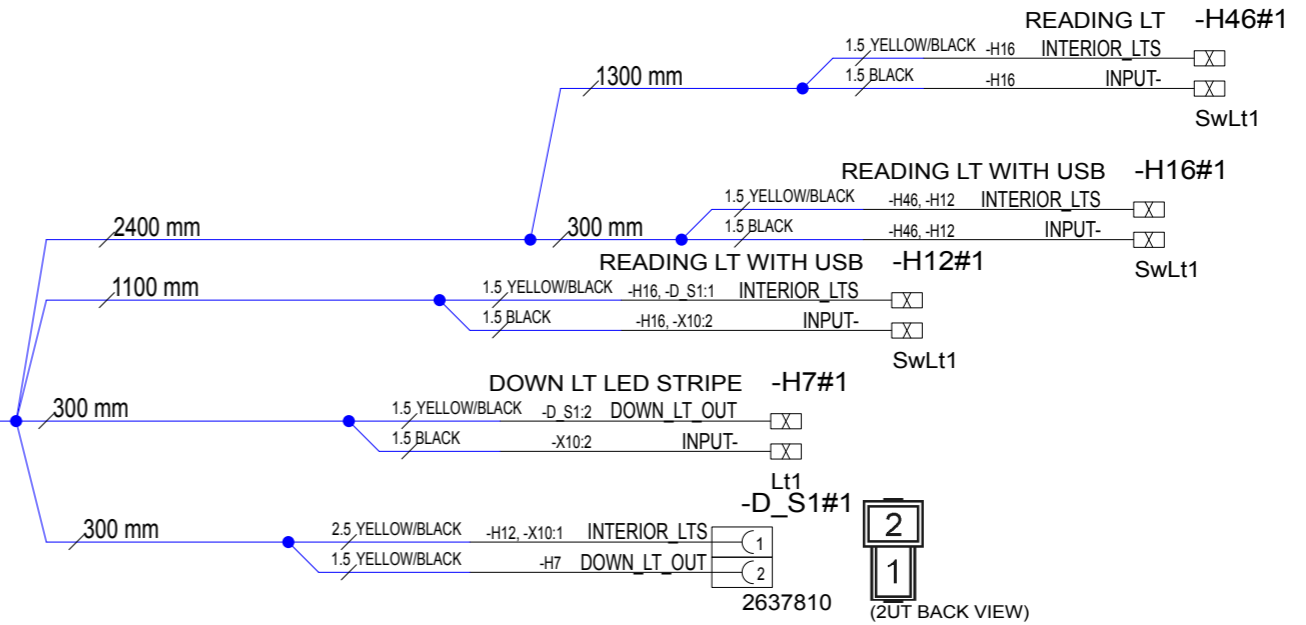
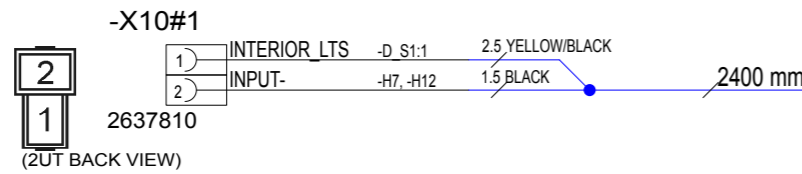
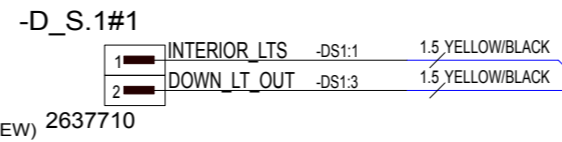
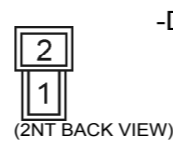
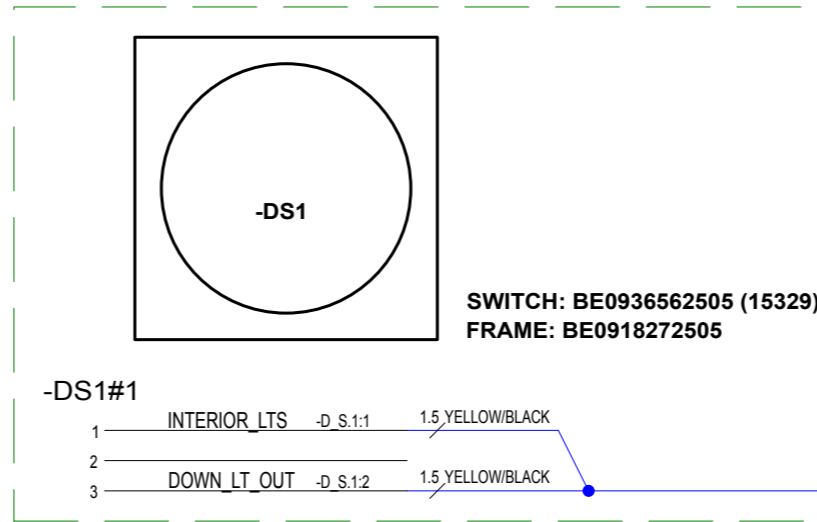
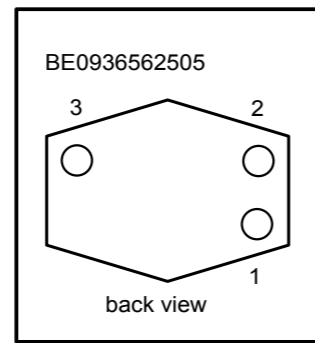
Copyright by

Axopar	24165	Project ID
Boat	Product code	
28 MY18	DECK LT HARNESS	
Boat model	Title	
	HL	37 / 42
	Loc	Sheet



22.9.2017	VV	B1: INTRODUCED DRAWING.	Date	29.6.2017
9.11.2017	PN	C1: NOT MODIFIED.	Drawing by	TuM
			Sheet rev.	1
Date of modification	Modified by	Description	Project rev.	C

	Axopar		24166		Project ID
	Boat	28 Cabin MY18	Sub-product code	RADIO HARNESS	
	Boat model		Title		HL
		Loc			



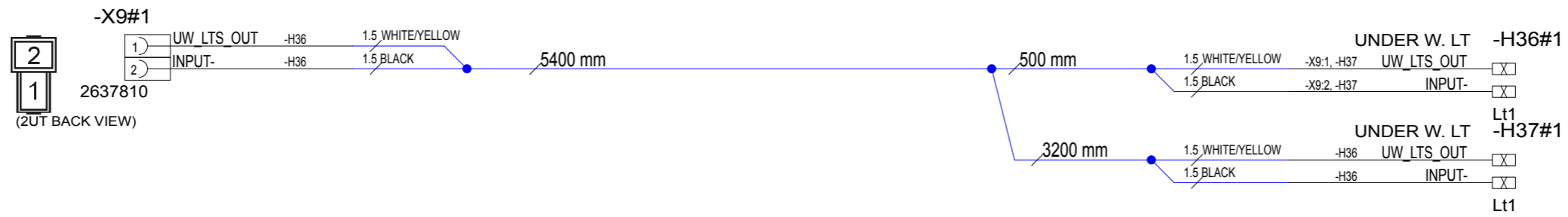
22.9.2017	VV	B1: INTRODUCED DRAWING.
9.11.2017	PN	C2: ADDED READING LT, CHANGED MEASUREMENTS.
Date of modification	Modified by	Description

Date	29.6.2017
Drawing by	TuM
Sheet rev.	2
Project rev.	C



Axopar
Boat
28 MY18
Boat model

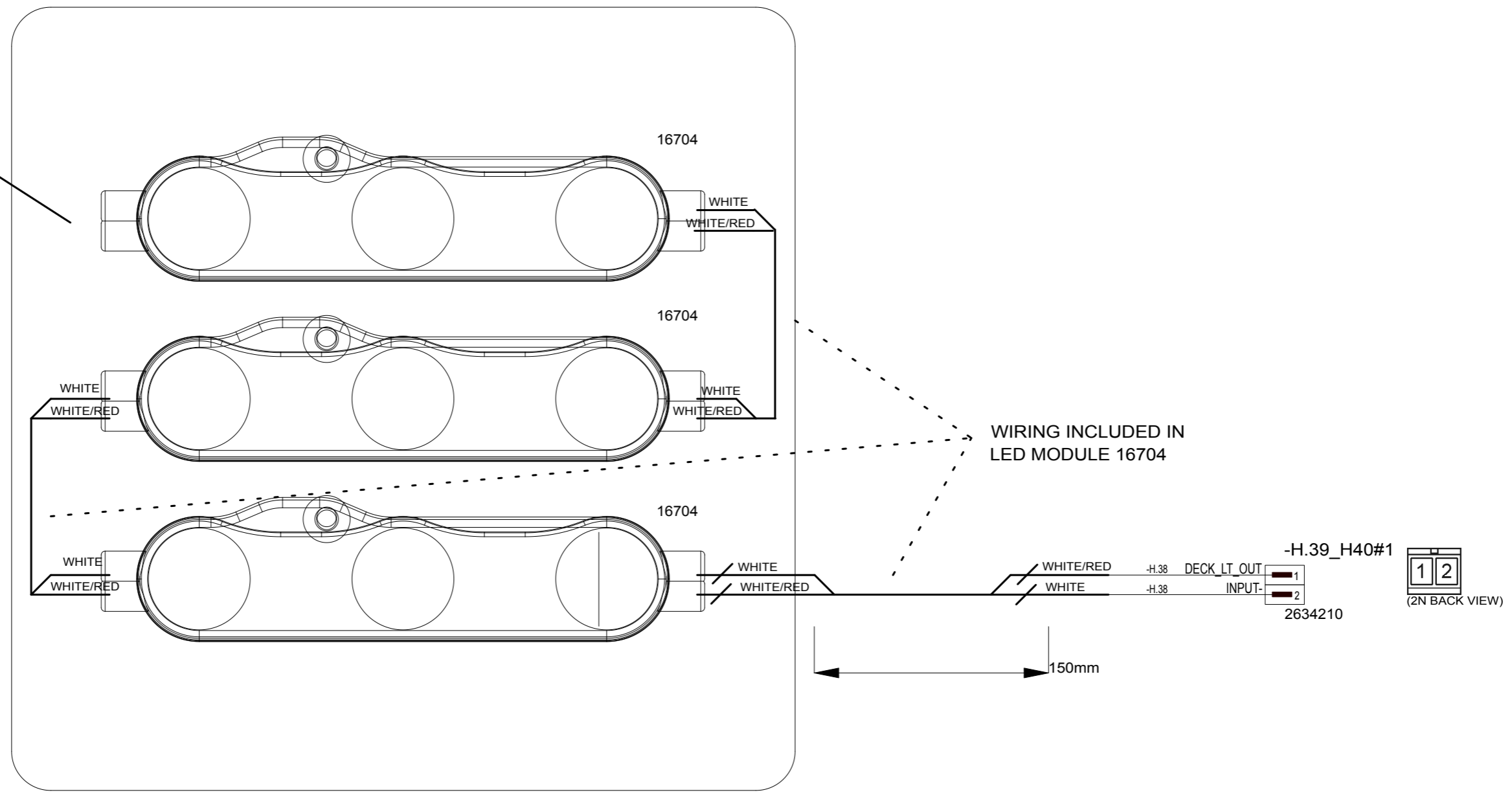
Sub-product code	24173	Product code	Project ID
AFT CABIN HARNESS		HL	39 / 42 Sheet
Title		Loc	



22.9.2017	VV	B1: INTRODUCED DRAWING.	Date	29.8.2017
9.11.2017	PN	C2: CHANGED UNDER W.LT. WIRE MEASUREMENT.	Drawing by	TuM
			Sheet rev.	2
Date of modification	Modified by	Description	Project rev.	C

		Axopar		24174		Project ID	
		Boat	Sub-product code	Product code		Title	
28 MY18		UW. LT. HARNESS		HL		40 / 42	
Boat model		Title		Loc		Sheet	

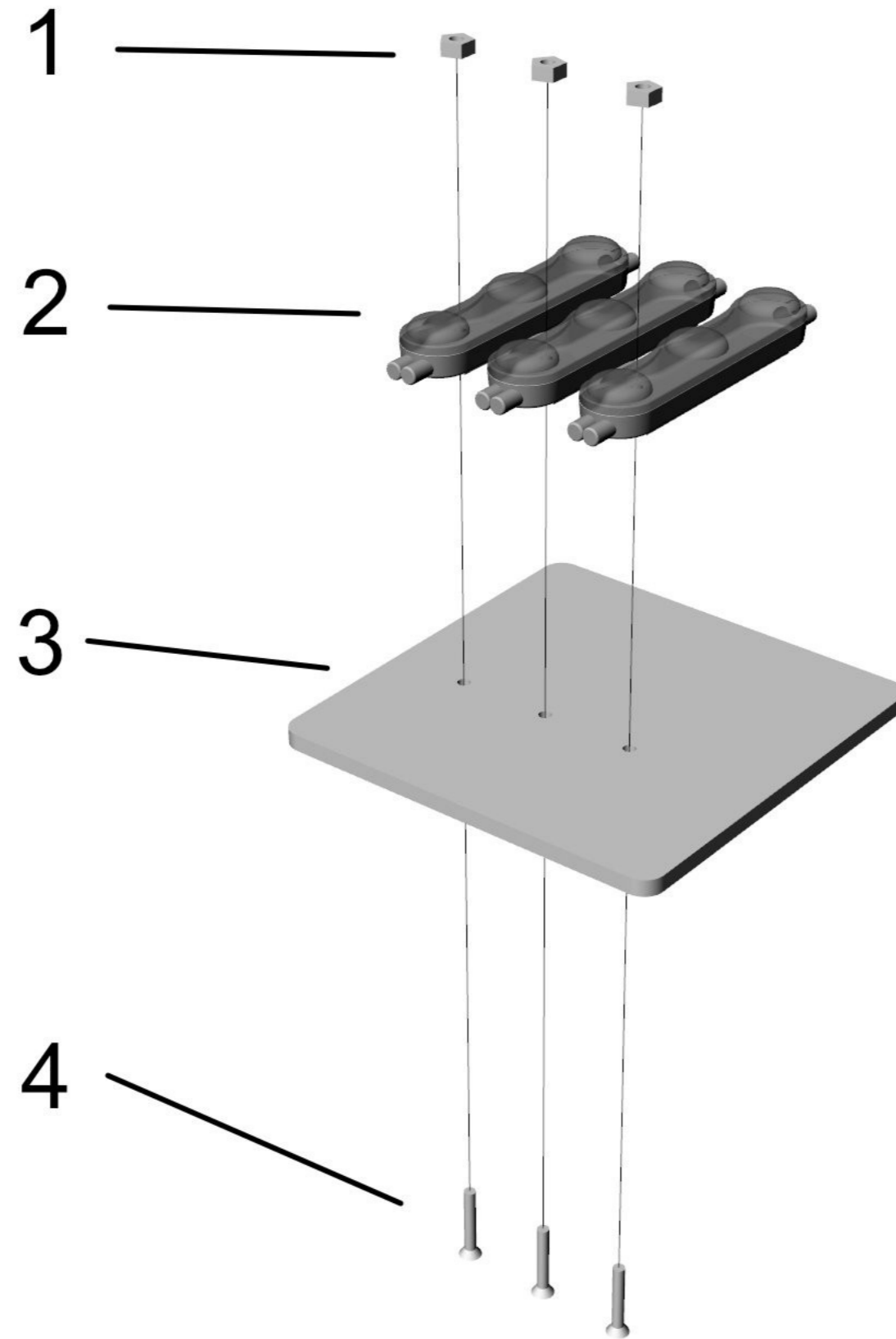
CUT EXCESS WIRE AWAY FROM THIS END



31.1.2018	PF	C1: INTRODUCED DRAWING	Date	31.1.2018
			Drawing by	PF
			Sheet rev.	1
Date of modification	Modified by	Description	Project rev.	C



Axopar	25779	24398	
Boat	Sub-product code	Product code	Project ID
28 MY18	CABIN LOGO	HL	41/ 42
Boat model	ILLUMINATION UNIT	Loc	Sheet



24398_AXOPAR_28_CABIN_LOGO_ILLUMINATION_UNIT_(WOC)_ASSEMBLY_V2

- 1. 3x M3 NUT A4
- 2. 3x 16704 TL3-W65K LED-MODUULI VALK
- 3. 25779_AXOPAR_28_CABIN_LOGO_ILLUMINATION_UNIT_PLATE_(WOC)
- 4. 3x M3 X 20 BOLT A4

31.1.2018		C1: INTRODUCED DRAWING	Date	31.1.2018		Axopar	25779	24398	Project ID
			Drawing by	PF		Boat	Sub-product code	Product code	
			Sheet rev.	1	Copyright by	28 MY18	CABIN LOGO	HL	42 / 42
Date of modification	Modified by	Description	Project rev.	C		Boat model	ILLUMINATION UNIT	Loc	
1	2	3	4	5	6	7	8		

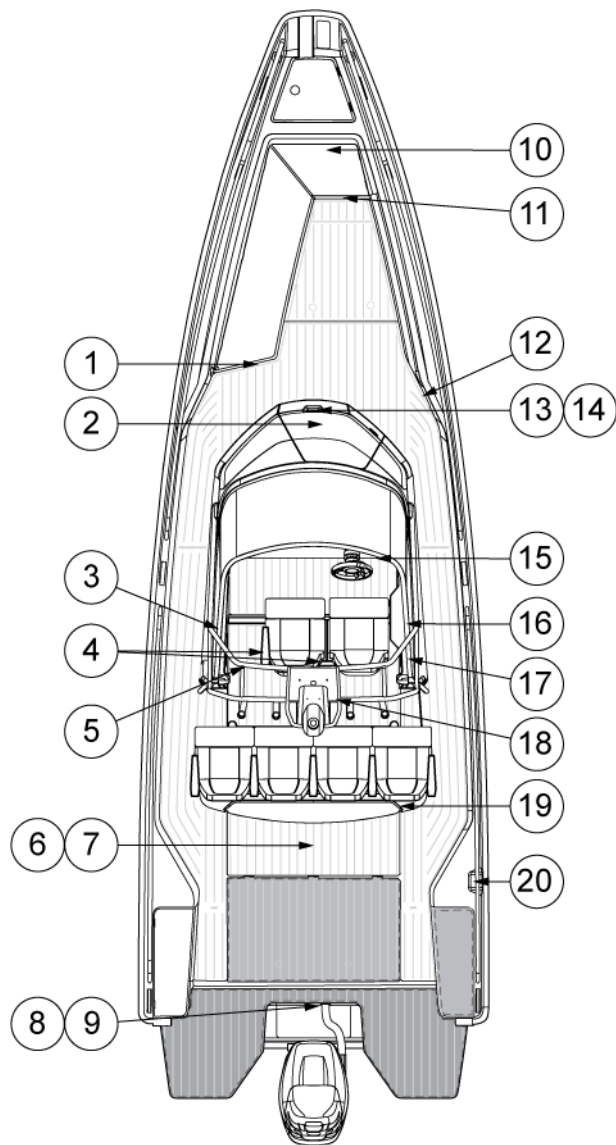
12. Annexe IV : Emplacement de l'étiquette d'avertissement

Table of Contents

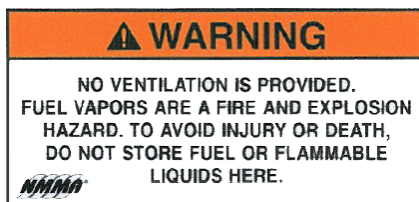
1. Port fwd storage.....	4
2. Cabin roof inner.....	5
3. Main cabin port door.....	6
4. Front seats.....	7
5. CO2 sensor - port - main cabin.....	8
6. Aft cabin hatch and skylights.....	9
7. Switch panel in aft cabin.....	10
8. Ski pole.....	11
9. Aft deck folding seat.....	12
10. Bow thruster option.....	13
11. Shore power - fwd locker.....	14
12. STB above speaker.....	15
13. Switch panel in toilet compartment.....	16
14. Panel in toilet compartment.....	17
15. Dashboard panel.....	18
16. Main cabin, STBD under cabin window.....	21
17. Fire extinguisher.....	22
18. Main cabin, PS - main switch.....	23
19. Wetbar lid - grill option.....	25
20. Deck STBD, fuel inlet.....	26

28 Warning label positions

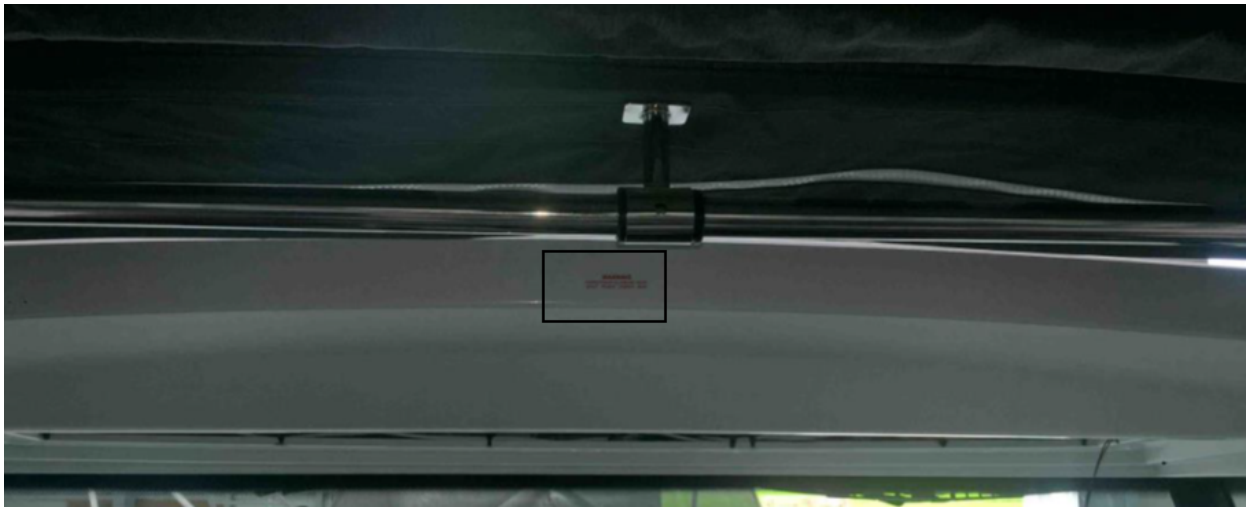
This document presents the positions and the pictures of the warning labels that are placed on the boat. The position numbers in the picture below correspond the numbering of the chapters to guide you in finding the correct warning label.



1. Port fwd storage



2. Cabin roof inner



WARNING
WATERTIGHT CLOSURE KEEP
SHUT WHEN UNDER WAY

3. Main cabin port door



4. Front seats



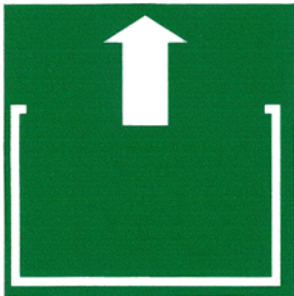
⚠ WARNING
AVOID SERIOUS INJURY OR DEATH. UNEXPECTED SEAT ROTATION MAY CAUSE EJECTION OF OCCUPANT.
LOCK SWIVEL WHEN SPEED EXCEEDS 5 MPH.

5. CO2 sensor - port - main cabin



⚠ WARNING	
	<p>CARBON MONOXIDE (CO) CAN CAUSE BRAIN DAMAGE OR DEATH.</p> <p>CARBON MONOXIDE CAN BE PRESENT IN THE CABIN.</p> <p>SIGNS OF CARBON MONOXIDE POISONING INCLUDE NAUSEA, HEADACHE, DIZZINESS, DROWSINESS, AND LACK OF CONSCIOUSNESS.</p> <p>GET FRESH AIR IF ANYONE SHOWS SIGNS OF CARBON MONOXIDE POISONING.</p> <p>GET FRESH AIR IF CARBON MONOXIDE DETECTOR ALARM SOUNDS.</p> <p>CARBON MONOXIDE DETECTOR MUST BE FUNCTIONING AT ALL TIMES.</p>

6. Aft cabin hatch and skylights



7. Switch panel in aft cabin



⚠ DANGER

LEAVING WINDOW OPEN COULD
INDUCE EXHAUST FUMES
INTO CABIN RESULTING IN SEVERE
PERSONAL INJURY OR DEATH.

⚠ CAUTION

IF SWITCH IS TURNED OFF
WHILE ENGINE IS RUNNING
ALTERNATOR WILL BE DAMAGED.



8. Ski pole



⚠ WARNING

SKI POLE MUST BE SECURED WHEN IN USE. TOW ROPE MAY BACKLASH INTO COCKPIT. DO NOT USE TO TOW ITEMS SUCH AS TUBES OR OTHER TOWABLES. MAX TOW LOAD CAPACITY IS 130 KG.

9. Aft deck folding seat



10. Bow thruster option



⚠ WARNING

Installation of Maintenance free AGM batteries are only allowed in this area.

11. Shore power - fwd locker



12. STB above speaker

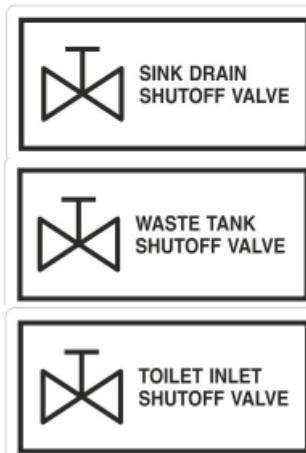


<p>⚠ WARNING</p> <p>AVOID PERSONAL INJURY STAY INSIDE DECK RAILS (AND GATES) WHEN BOAT IS UNDERWAY.</p> <p><i>MMMA</i></p>

13. Switch panel in toilet compartment



14. Panel in toilet compartment



15. Dashboard panel



BOATMAN'S CHECK LIST

For maximum enjoyment and safety, check each of these items

BEFORE you start your engine:

- ✓ DRAIN PLUG (Securely in place?)
- ✓ LIFE-SAVING DEVICES (One for every person on board?)
- ✓ STEERING SYSTEM (Working smoothly and properly?)
- ✓ FUEL SYSTEM (Adequate fuel? Leaks? Fumes?)
- ✓ BATTERY (Fully charged? Cable terminals clean and tight?)
- ✓ ENGINE (In neutral?)
- ✓ CAPACITY PLATE (Are you overloaded or overpowered?)
- ✓ WEATHER CONDITIONS (Safe to go out?)
- ✓ ELECTRICAL EQUIPMENT (Lights, horn, pump, etc.?)
- ✓ EMERGENCY GEAR (Fire extinguisher, bailer, paddle, anchor & line, signaling device, tool kit, etc.?)



© NMMA 1981

▲ WARNING



CARBON MONOXIDE (CO) CAN CAUSE BRAIN DAMAGE OR DEATH. ENGINE AND GENERATOR EXHAUST CONTAINS ODORLESS AND COLORLESS CARBON MONOXIDE GAS. SIGNS OF CARBON MONOXIDE POISONING INCLUDE NAUSEA, HEADACHE, DIZZINESS, DROWSINESS, AND LACK OF CONSCIOUSNESS. GET FRESH AIR IF ANYONE SHOWS SIGNS OF CARBON MONOXIDE POISONING. SEE OWNER'S MANUAL FOR INFORMATION REGARDING CARBON MONOXIDE POISONING.

▲ WARNING

ROTATING PROPELLER MAY CAUSE SERIOUS INJURY OR DEATH. SHUT OFF ENGINE WHEN NEAR PERSONS IN THE WATER.



▲ WARNING

ATTACH SHUT DOWN SWITCH LANYARD TO QUALIFIED OPERATOR WHILE ENGINE IS IN OPERATION. UNCONTROLLED BOAT MAY CAUSE INJURY OR DEATH. READ OWNERS MANUAL BEFORE USE.

▲ WARNING

RUNNING BOAT WITH DOOR OPEN COULD INDUCE EXHAUST FUMES INTO CABIN. SEE OWNERS MANUAL FOR INSTRUCTIONS CONCERNING CARBON MONOXIDE.

⚠ WARNING

QUALIFIED OPERATOR TO BE IN CONTROL AT ALL TIMES. OPERATION BY AN UNQUALIFIED OPERATOR CAN CAUSE LOSS OF CONTROL. THIS MAY RESULT IN SEVERE INJURY, DEATH, OR PROPERTY DAMAGE. BOAT STABILITY AND HANDLING WILL CHANGE WITH WEIGHT DISTRIBUTION.
READ OWNERS MANUAL BEFORE USE.

⚠ WARNING

VISIBILITY FROM THE SEATED POSITION AT THIS HELM STATION IS LIMITED. AVOID SERIOUS INJURY OR DEATH FROM COLLISIONS. OPERATION FROM A STANDING POSITION MAY BE NECESSARY TO MAINTAIN LOOKOUT AS REQUIRED BY RULES OF THE ROAD. READ OWNERS MANUAL.

⚠ WARNING




USE CAUTION WITH SKIER IN TOW AS TOW ROPE MAY BACKSPASH INTO COCKPIT WHEN RELEASED.

16. Main cabin, STBD under cabin window



LIQUIDS HERE. IT IS ILLEGAL FOR ANY VESSEL TO DUMP PLASTIC TRASH ANYWHERE IN THE OCEAN OR NAVIGABLE WATERS OF THE UNITED STATES. ANNEX V OF THE MARPOL TREATY IS AN

INTERNATIONAL LAW FOR A CLEANER, SAFER MARINE ENVIRONMENT. VIOLATION OF THESE REQUIREMENTS MAY RESULT IN CIVIL PENALTY UP TO \$25,000, FINE AND IMPRISONMENT.

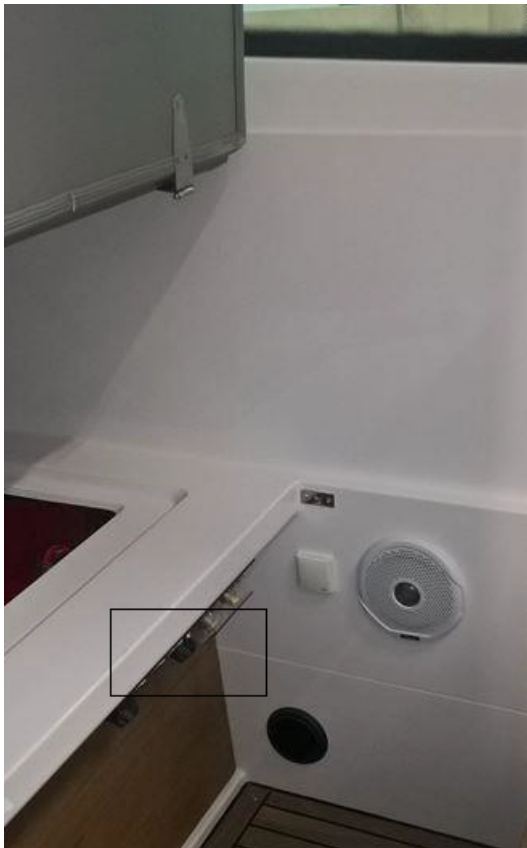
 U.S. LAKES, RIVERS, BAYS, SOUNDS AND 3 MILES FROM SHORE ILLEGAL TO DUMP PLASTIC & GARBAGE PAPER METAL RAGS CROCKERY GLASS DUNNAGE FOOD	 3 TO 12 MILES ILLEGAL TO DUMP PLASTIC DUNNAGE, LINING & PACKING MATERIALS THAT FLOAT, ALSO IF NOT GROUND TO LESS THAN ONE INCH PAPER CROCKERY RAGS METAL GLASS FOOD	 12 TO 25 MILES ILLEGAL TO DUMP PLASTIC DUNNAGE, LINING & PACKING MATERIALS THAT FLOAT	OUTSIDE 25 MILES ILLEGAL TO DUMP PLASTIC
--	--	---	--

State and local regulations may further restrict the disposal of garbage

17. Fire extinguisher



18. Main cabin, PS - main switch



⚠ CAUTION

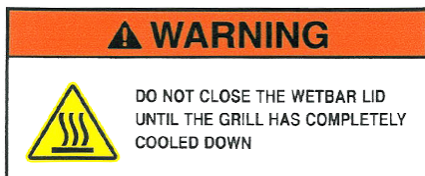
IF SWITCH IS TURNED OFF
WHILE ENGINE IS RUNNING
ALTERNATOR WILL BE DAMAGED.





⚠ WARNING
Installation of Maintenance free AGM batteries are only allowed in this area.

19. Wetbar lid - grill option



20. Deck STBD, fuel inlet

